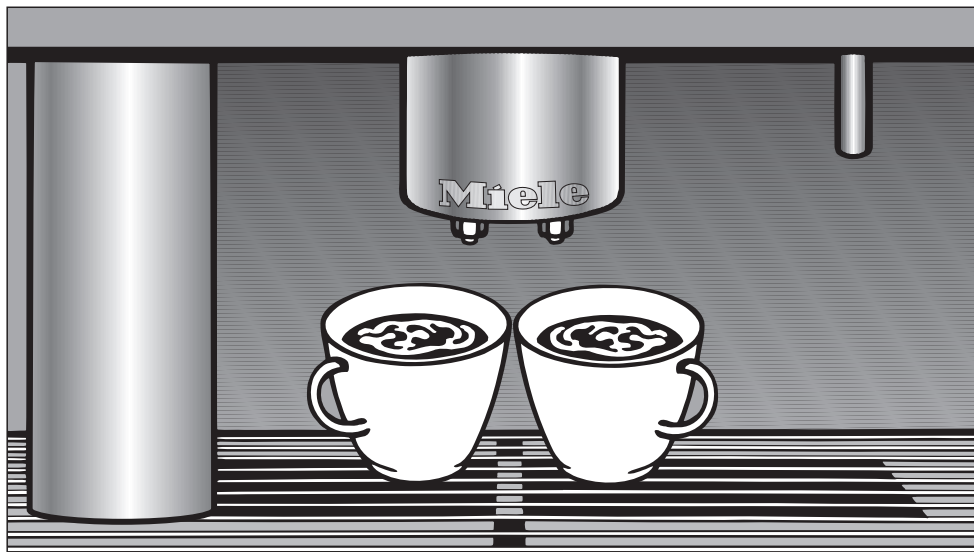


Miele

Инструкция по эксплуатации, монтажу и гарантия качества



Встраиваемая автоматическая кофеварка CVA 5060 CVA 5068

До установки, подключения и подготовки прибора к работе **обязательно** прочтите данную инструкцию по эксплуатации. Вы обезопасите себя и предотвратите повреждение прибора.

ru - RU, UA, KZ

M.-Nr. 07 818 430

Содержание

Ваш вклад в охрану окружающей среды	5
Описание прибора	6
Принадлежности, входящие в комплект	8
Дополнительно приобретаемые принадлежности	9
Указания по безопасности и предупреждения	10
Описание работы прибора	15
Первые шаги при управлении прибором	17
Клавиши управления	17
Дисплей	17
Первый ввод в эксплуатацию	17
Включение прибора	17
Выключение прибора	18
Залив воды и загрузка зерен	19
Заполнение емкости для воды	19
Заполнение контейнера для зерен	20
Приготовление напитков	21
Включение прибора	21
Предварительный нагрев чашек	21
Регулировка высоты центральной выпускной насадки	22
Приготовление эспрессо и кофе из свежемолотых зерен	22
Двойная порция	23
Прерывание приготовления	23
Приготовление эспрессо и кофе из молотого кофе	23
Засыпка молотого кофе	23
Приготовление напитка	24
Прерывание приготовления	24
Напитки с молоком	24
Указания по контейнеру для молока из нержавеющей стали	24
Капучино, латте маккиато, горячее молоко, молочная пена	25
Напитки для собственного профиля пользователя	26
После приготовления напитка	26
Определение степени помола	27

Установки: Индивидуальная настройка прибора	29
Меню "Установки"	29
Выбор языка	30
Установка текущего времени	31
Установка таймера	32
Функция "Кофейник" (налить несколько чашек кофе одну за другой)	34
Установить количество молотого кофе	34
Установить предварительное заваривание	35
Установка температуры	36
Установить автоматическое промывание	36
Настроить систему выброса пара	37
Освещение: Установить яркость	37
Освещение: Установить время выключения	38
Информация (Указать количество напитков)	38
Безопасность (Установить защиту от несанкционированного использования)	39
Включение или выключение функции "Блокировка включения"	39
Временно деактивировать систему защиты от несанкционированного доступа	39
Установка уровня жесткости воды	39
Установки дисплея	41
Установить громкость (Сигнал нажатия кнопок, тон сигнала)	41
Включить подогреватель посуды	42
Торговля	43
Установить заводские настройки	43
Miele@home	44
Установка величины порции	45
Установка величины порции для эспрессо, кофе, горячего молока и молочной пены с помощью кнопки ОК	45
Установка величины порции для капучино и латте маккиато с помощью кнопки ОК	46
Установка величины порции для горячей воды с помощью кнопки "горячая вода"	47
Программирование через пункт меню "Установки"	47

Содержание

Настройка профиля пользователя	48
Выбор профиля пользователя	48
Создание профиля пользователя	49
Изменение профиля пользователя	49
Удаление профиля пользователя	50
Смена	50
Чистка и уход	51
Промывание системы	52
Насадки подачи молока	53
промыть насадки подачи молока	53
Чистка молочных трубок	53
Очистить закупоренные молочные трубки	54
Контейнер для молока из нержавеющей стали с ручкой	56
Выпускная насадка	57
Емкость для воды	58
Сборный контейнер	58
Поддон для жидкости	59
Поддон для жидкости	59
Контейнер для кофейных зерен	60
Соединение выпускной насадки	60
Внутреннее пространство и дверца прибора	60
Устройство заваривания	61
Обезжиривание устройства заваривания	62
Передняя панель прибора	63
Очистка прибора от накипи	65
Проведение удаления накипи	66
Что делать, если ...?	67
Сервисная служба	75
Сертификат (только для РФ)	75
Электроподключение	76
Руководство по встраиванию прибора	77
Возможности встраивания и комбинирования	77
Встраивание	78
Регулировка шарниров дверцы	79
Гарантия качества товара	80

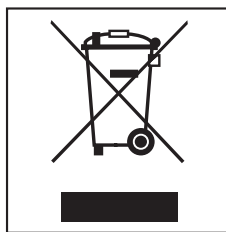
Утилизация транспортной упаковки

Упаковка защищает прибор от повреждений при транспортировке. Материалы, используемые при изготовлении упаковки, безопасны для окружающей среды и поэтому подлежат переработке.

Возвращение упаковки для ее вторичной переработки приводит к экономии сырья и уменьшению количества отходов.

Утилизация отслужившего прибора

Отслужившие электрические и электронные приборы часто содержат ценные компоненты. В то же время материалы приборов содержат вредные вещества, необходимые для работы и безопасности техники. При неправильном обращении с отслужившими приборами или их попадании в бытовой мусор такие вещества могут нанести вред здоровью человека и окружающей среде. Поэтому не рекомендуется выбрасывать отслужившие приборы вместе с обычным бытовым мусором.

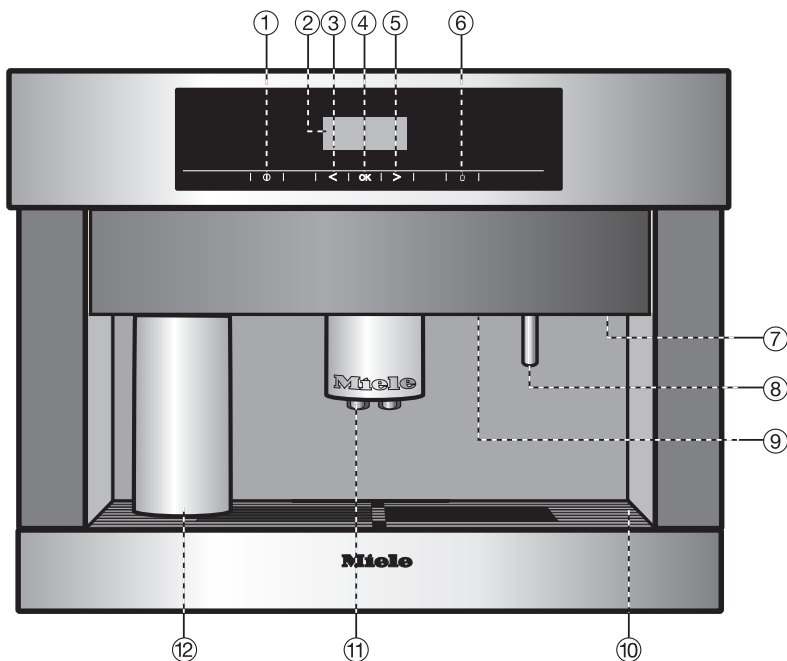


Рекомендуем Вам сдать отслуживший прибор в пункт приема и утилизации электрических и электронных приборов.

До момента отправления в утилизацию отслуживший прибор должен храниться в недоступном для детей месте.

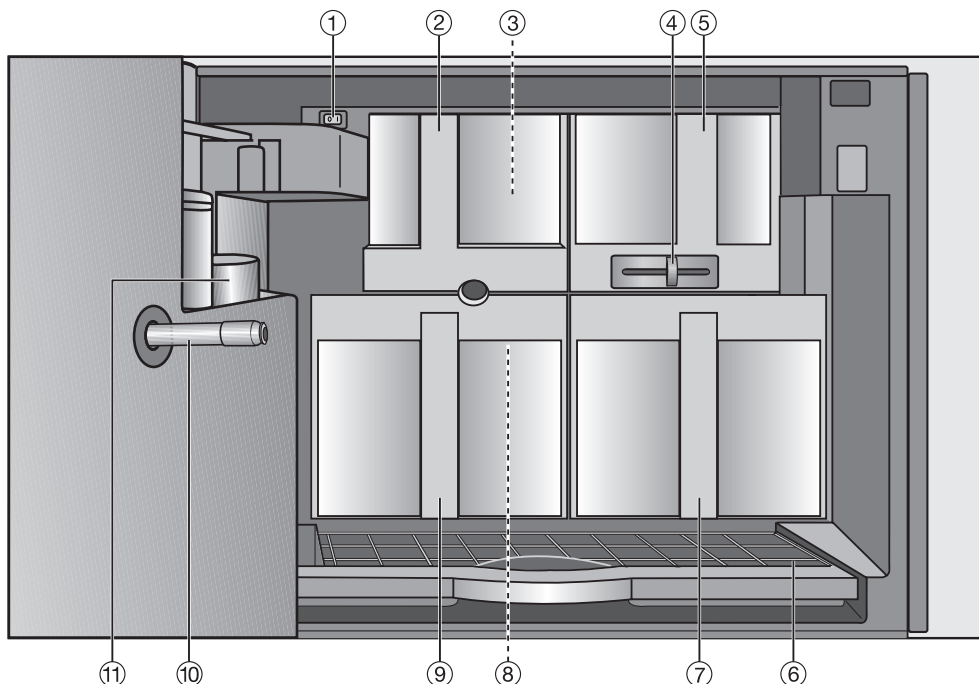
Описание прибора

Внешний вид



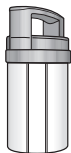
- ① Кнопка Вкл/Выкл для включения и выключения прибора
- ② Дисплей
- ③ Сенсорная кнопка "<" для выбора между различными программными пунктами меню
- ④ Сенсорная кнопка "OK" для подтверждения выбора пункта меню и запоминания установки
- ⑤ Сенсорная кнопка ">" для выбора между различными программными пунктами меню
- ⑥ Сенсорная кнопка для горячей воды
- ⑦ Ручка дверцы
- ⑧ Выпускная насадка для горячей воды
- ⑨ Подсветка
- ⑩ Пластиковая решетка
- ⑪ Регулируемая по высоте центральная выпускная насадка
- ⑫ Контейнер для молока из нержавеющей стали

Вид изнутри



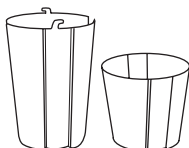
- ① Главный выключатель
- ② Крышка отсека для молотого кофе
- ③ Отсек для молотого кофе
- ④ Регулятор степени помола
- ⑤ Контейнер для кофейных зерен
- ⑥ Поддон для жидкости с решеткой
- ⑦ Емкость для воды
- ⑧ Устройство заваривания
- ⑨ Сборный контейнер
- ⑩ Соединитель центральной выпускной насадки (соединительная деталь между устройством заваривания и центральной выпускной насадкой)
- ⑪ Контейнер для молока из нержавеющей стали

Принадлежности, входящие в комплект



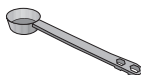
Контейнер из нержавеющей стали для молока

Для хранения молока и поддержания его температуры, с крышкой и дополнительным замком (не пригоден для мытья в посудомоечной машине!)



Контейнеры для ухода за кофемашинной

Большой и малый, для чистки и промывания трубки подачи молока



Ложка для кофе

Для дозирования молотого кофе



Средство для очистки трубки подачи молока

Для ежедневной чистки трубки подачи молока



Таблетки для чистки от кофейных масел

Для обезжиривания устройства заваривания



Таблетки от накипи

Для очистки от накипи трубок подачи воды

Другие принадлежности и запчасти

- Тест-полоска для определения жесткости воды
- Перепускная форсунка для установки на центральную насадку
- Силиконовая смазка для смазывания форсунки на соединении выпускной насадки
- Щеточка для чистки трубки подачи молока
- Сетевой кабель

Дополнительно приобретаемые принадлежности

Для Вашего удобства компания Miele разработала принадлежности и средства для очистки и ухода за Вашим прибором. Эти продукты Вы можете заказать в интернет-магазине или в сервисной службе Miele и у Вашего продавца (см. на обороте).



Контейнер из нержавеющей стали для молока с замком

Для хранения молока и поддержания его температуры (**не** пригоден для мытья в посудомоечной машине!)



Средство для очистки трубки подачи молока

Для ежедневной очистки трубок подачи молока



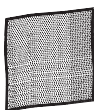
Таблетки для чистки от кофейных масел

Для обезжиривания устройства заваривания



Таблетки от накипи

Для очистки от накипи трубок подачи воды



Универсальная салфетка из микрофибры

Для удаления следов от пальцев и легких загрязнений



Силиконовая смазка

Для смазывания форсунки на соединении выпускной насадки



Miele@home

С системой Miele@home Ваш кофейный автомат становится прибором, способным обмениваться данными и может контролироваться или управляться с помощью, например, компьютера или мобильного телефона. Более подробную информацию Вы сможете найти на www.miele.ru

Указания по безопасности и предупреждения

Эта кофемашина отвечает нормам технической безопасности. Однако ее ненадлежащее использование может привести к травмам персонала и материальному ущербу.

Прежде чем начать эксплуатацию кофемашины, внимательно прочтите данную инструкцию. В ней содержатся важные сведения по установке, технике безопасности, эксплуатации и техобслуживанию кофемашины. Вы обезопасите себя и избежите повреждений прибора.

Бережно храните данную инструкцию и по возможности передайте ее следующему владельцу кофемашины!

Надлежащее использование

► Эта кофемашина предназначена для использования в домашнем хозяйстве и подобных условиях, например:

- в магазинах, офисах и подобных рабочих условиях
- в загородных домах
- клиентами в отелях, мотелях, пансионатах и других соответствующих заведениях.

Используйте кофемашину исключительно для домашних нужд для приготовления (Эспрессо, капучино, latte макиато и пр.).

Все другие возможности применения недопустимы. Miele не несет ответ-

ственности за повреждения, которые могут возникнуть вследствие применения не по назначению или неправильного обслуживания.

► Лицам, которые по состоянию здоровья или из-за отсутствия опыта и соответствующих знаний, не могут уверенно управлять кофемашиной, не рекомендуется ее эксплуатация без присмотра или руководства со стороны ответственного лица.

Если у Вас есть дети

► Не оставляйте без надзора детей, если они находятся вблизи кофемашины. Никогда не позволяйте детям играть с кофемашиной. Учитывайте, что детская кожа реагирует на высокие температуры гораздо чувствительнее. Опасность получения ожогов!

► Дети должны пользоваться кофемашиной только под присмотром взрослых. Они должны обязательно знать о возможных опасностях от неправильного пользования прибором.

Помните, что эспрессо и кофе не являются напитками для детей.

Техника безопасности

► Перед монтажом проверьте отсутствие у кофемашины внешних видимых повреждений. Ни в коем случае не вводите в эксплуатацию поврежденный прибор. Эксплуатация поврежденной кофемашины ставит под угрозу Вашу безопасность!

Указания по безопасности и предупреждения

- ▶ Перед подключением кофемашины обязательно сравните данные подключения (напряжение и частоту) на типовой табличке с параметрами электросети. Эти данные обязательно должны совпадать во избежание повреждения прибора. В случае сомнений проконсультируйтесь со специалистом по электромонтажу.
- ▶ Электробезопасность кофемашины гарантирована только в том случае, если он подключен к системе защитного заземления, выполненной в соответствии с предписаниями. Очень важно проверить соблюдение этого основополагающего условия обеспечения электробезопасности. В случае сомнения поручите специалисту-электрику проверить домашнюю электропроводку. Производитель не может нести ответственность за повреждения, причиной которых является отсутствующее или оборванное защитное заземление (например, удар электро-током).
- ▶ Используйте кофемашину только во встроеном виде, чтобы исключить возможность прикосновения к электрическим деталям. Необходимо отключать прибор от сети при его встраивании и демонтаже, например, при проведении техобслуживания!
- ▶ Не допускается подключение кофемашины к электросети через удлинитель или разветвительную розетку. Удлинитель и разветвительная розетка не могут обеспечить необходимую безопасность прибора (например, возникает опасность перегрева).
- ▶ Ко второму разъему с задней стороны CVA 5060 может подключаться только подогреватель посуды Miele, тип EGW 4000-14, -29 и 5000-14! В ином случае прибор будет поврежден!
- ▶ Кофемашинa не пригодна для использования вне помещений, в том числе при установке в специальный шкаф на роликах (специальная принадлежность).
- ▶ Используйте приборы, которые встроены за мебельную дверцу, только при открытой мебельной дверце. Не закрывайте дверцу во время работы прибора.
- ▶ Размещение и подключение этого прибора на нестационарных объектах должно быть выполнено только специализированной организацией/специалистами, если они обеспечат условия для безопасной эксплуатации этого прибора.
- ▶ Монтаж и техобслуживание прибора, а также ремонтные работы могут выполнять только квалифицированные специалисты. Вследствие неправильно выполненных работ по монтажу, техобслуживанию или ремонту может возникнуть серьезная опасность для пользователя, за которую производитель не несет ответственность.

Указания по безопасности и предупреждения

► Гарантийный ремонт кофемашины имеет право производить только авторизованная производителем сервисная служба, в противном случае при последующей неисправности право на гарантийное обслуживание теряется.

► Вышедшие из строя детали конструкции должны заменяться только на оригинальные запчасти Miele. Только при использовании этих деталей Miele гарантирует, что требования по технике безопасности будут выполнены в полном объеме.

► Кофемашина считается отключенной от электросети, если выполнено одно из следующих условий:

- выключены предохранители на распределительном щитке,
- полностью вывернуты резьбовые предохранители на электрощитке,
- вытащена из розетки сетевая вилка.

Для того, чтобы отсоединить от сети прибор, беритесь за вилку, а не за кабель.

► Ни в коем случае не вскрывайте корпус кофемашины. Возможное касание токоведущих частей, а также изменение электрического и механического устройства кофемашины могут привести к удару электротоком. Кроме того, возможно возникновение неисправностей прибора.

► При встраивании в комбинации с другими приборами очень важно, чтобы снизу кофемашина была отгорожена сплошной промежуточной полкой (кроме комбинации со встраиваемым подогревателем посуды).

Надлежащее использование

Осторожно! Опасность получения ожога! Температура жидкостей, выходящих из насадок прибора, очень высокая!

Никогда не смотрите непосредственно или с помощью оптических инструментов на подсветку прибора.

► Перед первым приготовлением напитков очень важно промыть трубки прибора и молочные трубки, а сам прибор и контейнер для молока тщательно очистить.

► В емкость для воды необходимо заливать только холодную, свежую питьевую воду. Теплая или горячая вода, а также другие жидкости могут повредить кофемашину. Ежедневно меняйте воду, чтобы в ней не развивались микроорганизмы!

► Ни в коем случае не используйте минеральную воду. Минеральная вода приводит к образованию большого количества накипи в кофемашине, что может привести к неисправностям.

► Ни в коем случае не используйте воду после процесса обратного осмоса. Это может повредить прибор.

Указания по безопасности и предупреждения

- ▶ В контейнер для кофейных зерен не кладите ничего, кроме обжаренных зерен эспрессо или кофе. Не допускается заполнять контейнер для зерен молотым кофе. В противном случае мельница выйдет из строя.
- ▶ Отсек для молотого кофе никогда не загружайте ничем, кроме молотого кофе или таблеток для очистки устройства заваривания. Иначе прибор будет поврежден.
- ▶ Никогда не используйте молоко с добавками. Добавки, обычно содержащие сахар, закупорят трубки, по которым течет молоко. Кофемашина может быть повреждена!
- ▶ Сахар вызывает повреждения прибора!
Поэтому кофейные зерна, обработанные карамелью, сахаром и т. п., а также сахаросодержащие жидкости не должны попадать в прибор.
- ▶ Никогда не держите чашку с подожженным кофейным напитком с содержанием алкоголя под центральной выпускной насадкой кофемашины. Пластмассовые детали кофемашины могут воспламениться и расплавиться!
- ▶ Возможно получение ожогов от горячей воды и пара. Поэтому при пользовании прибором следует соблюдать большую осторожность. Не допускается подставлять части тела под насадку при выходе горячего пара или горячей воды. Запрещается также чистить какие-либо предметы с помощью данного прибора.
- ▶ Запрещается использовать для мойки кофемашины пароструйный очиститель. Пар может попасть на токоведущие детали и вызвать короткое замыкание.
- ▶ Ежедневно мойте кофемашину, чтобы в ней не развивались микроорганизмы. Все детали, кроме устройства заваривания, контейнера для кофейных зерен, стального контейнера для молока с крышкой и крышку выпускной насадки, можно мыть в посудомоечной машине.
- ▶ В зависимости от жесткости используемой воды кофемашину необходимо регулярно очищать от накипи с помощью прилагаемого средства для удаления накипи. При повышенной жесткости воды такую очистку следует производить чаще. Производитель не несет ответственности за ущерб, вызванный недостаточной очисткой прибора от накипи.
- ▶ Для удаления накипи применяйте исключительно специальные таблетки, разработанные фирмой Miele, и соблюдайте пропорции смешивания средства. Иначе кофемашина может получить повреждения.
- ▶ В зависимости от содержания масел в используемом сорте кофе, устройство заваривания может засоряться. Поэтому это устройство следует очищать после приготовления примерно 200 порций напитков с помощью чистящей таблетки (на дисплее также появится соответствующее указание).

Указания по безопасности и предупреждения

▶ Кофейную гущу следует утилизировать как биомусор или компост, но не сливать в систему канализации, так как может произойти ее засорение.

▶ Не висните на открытой дверце прибора и не облакачивайтесь на нее. Это может привести к повреждению кофемашины.

▶ Прибор предназначен для использования при окружающей температуре от +15 °С до +60 °С. Не используйте прибор при температуре, выходящей за эти рамки!

Производитель прибора не несет ответственность за повреждения, причиной которых было игнорирование приведенных указаний по безопасности и предупреждений.

Этот прибор поможет Вам приготовить **эспрессо, кофе, капучино, латте макиато, молочную пенку, горячее молоко и горячую воду**.

Молоко Вы сможете сохранить холодным в течении долгого времени в **емкости для молока из высококачественной стали** в зависимости от температуры молока и окружающей среды.

Засыпанные **кофейные зерна** мельются при потребности самим автоматом. Это позволяет аромату полностью раскрыться. В качестве альтернативы в автомат может быть засыпан **молотый кофе** для приготовления одной порции кофе, в случае, если кто-нибудь предпочитает, например, кофе без кофеина.

После помола кофе можно сначала смочить горячей водой (**предварительное заваривание**) для усиления кофейного аромата. Затем через молотый кофе проходит горячая **вода под высоким давлением**.

Если кофеварка используется несколькими людьми, имеющими разные вкусы и предпочтения в отношении кофе, Вы можете выполнить **индивидуальные настройки (профили потребителей) для максимум девяти пользователей**.

Использованная **кофейная гуща** удаляется автоматом в контейнер для отходов.

Степень наполнения разных по величине чашек и стаканов может программироваться заранее, чтобы автомат производил только требуемое количество напитка.

Пропорциональное количество **эспрессо, молока или молочной пены** для порции капучино и латте макиато может быть запрограммировано по желанию.

Если требуется приготовить **две порции** кофе или эспрессо одновременно, то следует кратко нажать кнопку "ОК" два раза подряд. Прибор наполнит чашки напитком с интервалом в несколько секунд в два этапа.

Функция "Кофейник" позволяет налить до 8-ми чашек кофе одну за другой. Процесс заваривания происходит для всех чашек автоматически.

Количество молотого кофе может составлять, в зависимости от сорта кофе, примерно от 6 до 14 грамм.

Количество молотого кофе можно установить по-разному для всех видов напитков (эспрессо, кофе, капучино, латте макиато).

Степень помола, т.е. то, насколько тонко или крупно будут измельчены кофейные зерна, можно настроить непосредственно в приборе.

В целях безопасности происходит немедленное обесточивание систем заваривания и помола при открывании дверцы прибора. Кроме того, можно **заблокировать** прибор для того, чтобы им не могли пользоваться дети.

Описание работы прибора

Простой в использовании **Функцией программирования** через меню "Установки" может быть изменен язык, жесткость воды и многое другое.

Для того, чтобы лучше раскрывался и дольше сохранялся вкус напитков, существует дополнительная функция прибора, которая обеспечивает **автоматическое промывание и предварительный нагрев трубок** у ненагретого прибора. Эта же функция используется для очистки трубок и насадок от остатков кофе.

Горячая вода, которая подается из насадки для горячей воды, прекрасно подходит для **подогрева чашек**.

Для того, чтобы прибор оставался в рабочем состоянии, но не потреблял лишнюю электроэнергию, через установленное время включается **энергосберегающий режим**.

Если Вы хотите, чтобы **прибор включился/выключился через определенное время**, Вы можете задать это время.

Первые шаги при управлении прибором

Прежде чем начать эксплуатацию прибора, рекомендуем Вам ознакомиться с его работой. Вы научитесь пользоваться прибором по Вашему желанию и узнаете о правильном применении всех его функций!

Клавиши управления

Для управления этим кофейным автоматом достаточно коснуться пальцем любой сенсорной кнопки. Есть пять сенсорных кнопок, в последующем названы "кнопки":

- ① Кнопка ВКЛ./ВЫКЛ: для включения и выключения прибора
- < > левая / правая стрелка: пролистать пункты программы
- OK Кнопка для подтверждения выбранного пункта программы и сохранения установок
- ☺ Кнопка горячей воды

Дисплей



Главное меню на дисплее отображает следующие символы:

- ☺ Эспрессо
- ☕ Кофе
- ☕ Капучино
- ☕ Латте Маккиато
- ☕ Горячее молоко
- ☕ Молочная пенка

- ☺ Профиль для девяти разных пользователей
- ☺ Программы ухода за системой подачи молока, нагревательным элементом, системой удаления накипи, мойка
- ☺ Установки: индивидуальная настройка прибора

- С помощью стрелки выберите пункт программы на дисплее. Когда требуемый пункт программы появится на светлом фоне, нажмите кнопку "OK".

Первый ввод в эксплуатацию

Перед первым вводом в эксплуатацию установите прибор правильно и подключите (см. главы "Электроподключение" и "Инструкция по встраиванию"). Очистите его так же. (см. главу "Очистка и уход"). Удалите защитную пленку, если она имеется, с фронтальной стороны прибора.

Включение прибора

- Нажмите кнопку ВКЛ./ВЫКЛ. ①, чтобы включить прибор.

Если прибор включается в первые разы главным выключателем, на дисплее появляется приветственная картинка и затем другие сообщения как и при каждом последующем включении. Приветственная картинка появляется при включении до тех пор, пока кофе будет приготовлен пять раз.

Первые шаги при управлении прибором

Miele
Willkommen

При **самом первом** включении после появления приветственной картиннки Вам будет предложено выбрать **язык**:

- Нажимайте на правую или левую стрелку пока на дисплее не появится нужный Вам язык.
- Нажмите кнопку ОК.
Желаемый язык установлен.

Потом нужно будет установить **Формат времени**.

- Нажимайте обе стрелки пока на дисплее желаемый формат времени (12 или 24 часа) не появится на светлом фоне, тогда нажмите кнопку ОК.
- Задайте **текущее время**: сначала установите с помощью стрелок часы, нажмите ОК и затем так же установите минуты.
- Определите, когда время должно быть показано, и нажмите кнопку ОК:
 - **"ВКЛ."**: время будет показываться даже при выключенном приборе.
 - **"ВКЛ. 60 секунд"**: Когда прибор выключается, время показывается еще 60 секунд.
 - **"Без индикации"**: Когда прибор выключается, дисплей сразу гаснет.

- Подтвердите кнопкой ОК информацию, что Ваш прибор обладает функцией обмена данными.

Если все верно задано, то на дисплее появляется сообщение, что **первый ввод в эксплуатацию** был успешным.

- Подтвердите сообщение кнопкой ОК.



Следуйте далее указаниям данной инструкции с тем, чтобы индивидуально настроить Вашу кофеварку и научиться правильно ею управлять. Это потребует от Вас некоторого времени, однако, пользование прибором в дальнейшем доставит Вам большое удовольствие, если Вы в нем хорошо разбираетесь!

Выключение прибора

- Нажмите кнопку ВКЛ./ВЫКЛ. Ⓛ, чтобы выключить прибор.

Если включена автоматическая система очистки, то прибор начинает очистку, направленную на напиток содержащий кофе или молоко. Только потом прибор выключается!

Прежде чем Вы заполните емкость для воды и контейнер для кофейных зерен, тщательно вымойте прибор (см. главу "Чистка и уход").

Обязательно настройте прибор на жесткость Вашей воды (см. главу "Установки:

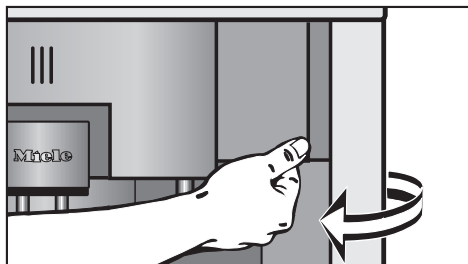
Индивидуальная настройка прибора" - "Установить степень жесткости воды").

Заполнение емкости для воды

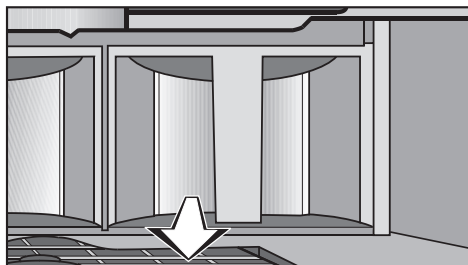


Для получения хорошего кофейного напитка большое значение имеет не только сорт кофе, но и высокое качество воды. Поэтому ежедневно выливайте воду из емкости и заливайте свежую воду.

Горячая вода или другие жидкости могут вызвать повреждения прибора. Ежедневно заполняйте емкость только чистой, холодной питьевой водой. Ни в коем случае **не используйте минеральную воду**. При этом прибор может настолько сильно покрыться известковым налетом, что выйдет из строя.



- Откройте дверцу прибора.



- Вытяните емкость для воды вперед.
- Снимите крышку и залейте в емкость холодную, чистую питьевую воду до отметки "Max." Клапан, которым оборудована емкость для воды, гарантирует, что вода не сможет вытечь наружу.
- Закройте крышку и задвиньте емкость в прибор полностью назад до фиксации.

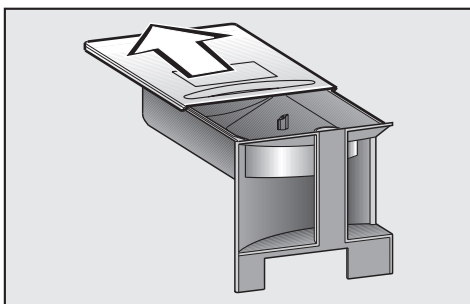
Емкость для воды должна надежно зафиксироваться и занять правильное положение в приборе, так как при этом будет обеспечена герметичность клапана. Если Вы не услышите звук фиксации или емкость будет немного выдаваться вперед или стоять выше, проверьте, не загрязнена ли поверхность установки емкости, и очистите ее.

Залив воды и загрузка зерен

Заполнение контейнера для зерен

Заполняйте контейнер только обжаренными зёрнами для эспрессо или кофе. Все прочее, в том числе молотый кофе, может повредить мельницу.

Кофейные зёрна, предварительно обработанные карамелью, сахаром и т.п., а также напитки, содержащие сахар, запрещается загружать в прибор, так как сахар вызывает повреждения прибора.



- Вытяните контейнер для кофейных зёрен наружу.
- Сдвиньте крышку назад и наполните контейнер обжаренными кофейными зёрнами.
- Сдвиньте крышку снова полностью вперед.
- Задвиньте контейнер полностью в прибор и закройте дверцу прибора.

Перед ежедневным приготовлением напитков необходимо промывать трубки кофемашины. Это происходит автоматически при включенной функции автоматического промывания и холодном приборе. После нагрева из центральной выпускной насадки в поддон для жидкости течет горячая вода.

При выключенной функции автоматического промывания для того, чтобы промыть трубки воспользуйтесь пунктом меню "Чистка и уход" (см. главу "Чистка и уход").

Включение прибора

- Коснитесь кнопки Вкл/Выкл ①.

Появляется сообщение:

Фаза нагрева

Если выбрана опция "вкл" программы автоматического промывания (заводская настройка), то после нагрева на дисплее появляется сообщение:

Идет промывание

Из центральной выпускной насадки вытекает вода.

Затем на дисплее появляется главное меню:

Эспрессо



Предварительный нагрев чашек

В теплых чашках намного лучше раскрывается и дольше держится вкус эспрессо и всех других напитков.

Прежде всего не выдерживает резкого охлаждения аромат эспрессо.

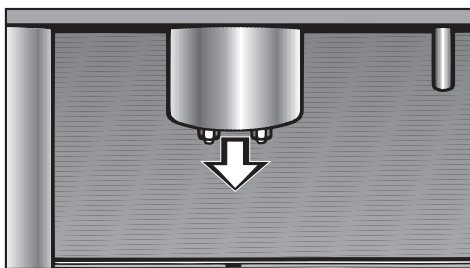
Чем меньше порции приготавливаемого кофе и чем толще стенки чашек, тем большее значение имеет предварительный нагрев чашек.

- Поставьте чашку, которую нужно нагреть, под насадку для горячей воды.
- Коснитесь кнопки для горячей воды.
- Наполните чашку небольшим количеством горячей воды, чтобы ее нагреть.
- Чтобы вода прекратила выливаться, коснитесь кнопки ОК.
- Прежде чем приготовить кофе или эспрессо, вылейте воду из чашки.

Приготовление напитков

Регулировка высоты центральной выпускной насадки

Центральная выпускная насадка может быть отрегулирована по высоте, чтобы напитки как можно быстрее попадали в чашку. При этом напитки будут медленнее остывать. Кроме того, при меньшем расстоянии от насадки до чашки лучше сохраняется кофейная пенка и молочная пена:



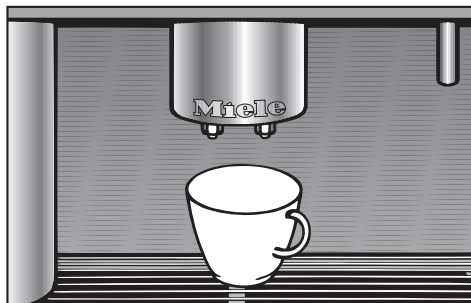
- Вытяните центральную насадку медленно вниз.

Приготовление эспрессо и кофе из свежемолотых зерен



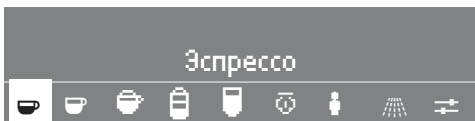
Если Вы предпочитаете более маленькие или более большие порции, чем предварительно установленные размеры порций для эспрессо и кофе, то Вы их можете установить по своему усмотрению (см. главу "Установка величины порции").

Эспрессо, кофе, двойной эспрессо и двойной кофе готовятся одинаковым методом:



- Поставьте чашку под центральную выпускную насадку.

Напитки всегда вытекают одновременно из **обоих** мундштуков выпускной насадки!



- Выберите с помощью стрелки желаемый напиток, и нажмите кнопку ОК.

Теперь кофемашина выполняет помол кофейных зерен, заваривание молотого кофе (если активирована функция "Предварительное заваривание"), и из центральной насадки вытекает нужный напиток.

Во время процесса заваривания не открывайте дверцу прибора. Иначе он будет поврежден!
Вылейте при самом первом вводе прибора в эксплуатацию две первые порции кофе, чтобы удалить из системы заваривания все остатки кофе после заводского контроля!

Двойная порция

Если Вы хотите получить двойную порцию кофе или эспрессо или одновременно приготовить две порции напитка,

- коснитесь **второй раз кнопки ОК**, пока на дисплее высвечивается "двойная порция?"

Две порции готовятся всегда подряд **друг за другом!**



- Чтобы одновременно наполнить две чашки, поставьте каждую чашку под свой мундштук выпускной насадки.

Прерывание приготовления

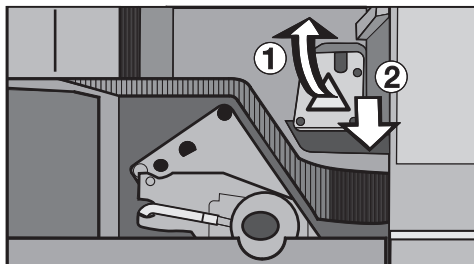
- Касайтесь кнопки ОК до тех пор, пока на дисплее не высветится "Стоп".

Приготовление немедленно прекратится.

Приготовление эспрессо и кофе из молотого кофе

Засыпка молотого кофе

Если Вы хотите приготовить эспрессо или кофе из молотого кофе, то Вы можете засыпать молотый кофе в специально предусмотренный для этого отсек прибора.



- Полностью вытяните заслонку отсека для молотого кофе из прибора и откиньте его крышку вверх (1).
- Положите в отсек одну полную ложку (кофейная ложка, прилагаемая к прибору) молотого кофе (2) и закройте отсек.

Задвиньте заслонку в прибор и закройте дверцу.

Приготовить молотый кофе?

да

нет

- Касайтесь любой из кнопок "стрелка" до тех пор, пока "да" не выделится на светлом фоне.

Дисплей переключается на индикацию главного меню, и Вы можете выбрать сорт напитка.

Приготовление напитков



Если Вы **не** заполнили отсек молотым кофе, то следует **обязательно** **выбрать "нет"**, так как иначе прибор исходит из того, что в приборе находится молотый кофе. В результате при следующем приготовлении кофе из прибора будет выходить только вода!

Приготовление напитка

- Поставьте чашку под центральную выпускную насадку.
- Коснитесь кнопки ОК.

Прибор заваривает эспрессо или кофе, и из центральной насадки вытекает нужный напиток.

Не открывайте во время приготовления дверцу прибора. Иначе он будет поврежден!

Прибор **автоматически** переключается после приготовления на **работу с использованием кофейных зерен!**

Прерывание приготовления

- Во время приготовления коснитесь кнопки ОК.

Приготовление немедленно прекратится.

При приготовлении кофе из молотых кофейных зерен всегда возможно приготовление только **одной** порции. Прибор использует всегда полную порцию молотого кофе, которую Вы положили в отсек, чтобы приготовить **один** напиток!

Напитки с молоком

Указания по контейнеру для молока из нержавеющей стали

Контейнер для молока из нержавеющей стали хорошо изолирован, чтобы молоко в нем известное время оставалось холодным. При температуре окружающей среды 20 °С температура молока, охлажденного до 6 °С, остается ниже 13 °С в течение, примерно, 11 -12 часов. (только из молока с температурой ниже 13 °С может получиться хорошая молочная пена). Если Вы встраиваете под кофемашину подогреватель посуды, то продолжительность сохранения молока холодным уменьшается!

Наполняйте контейнер для молока **не** до самого горлышка, а максимум на 2-3 см от края!

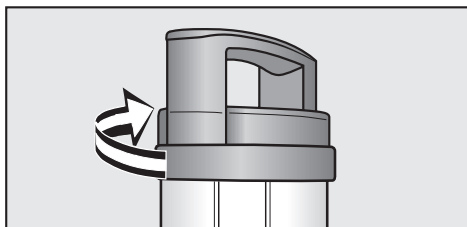
Следите за тем, чтобы горлышко и фланец контейнера оставались чистыми (как при заполнении, так и при переноске контейнера). Загрязнения могут привести к неправильной работе контейнера в приборе.



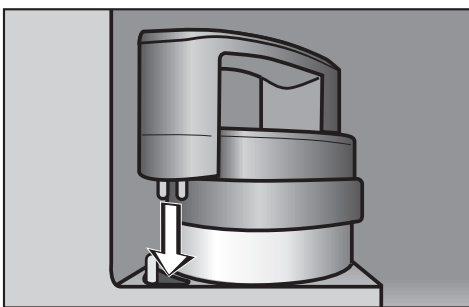
Обязательно подогрейте Ваши чашки горячей **водой**, прежде чем готовить напиток!

Приготовление напитков

Чтобы приготовить напитки с молоком,



- наденьте на контейнер для молока крышку и поверните крышку влево по кругу до щелчка.



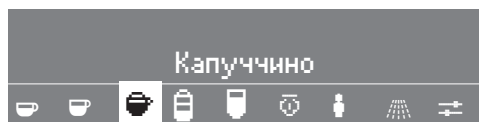
- Откройте дверцу прибора и навесьте контейнер в прибор.
- Закройте дверцу прибора.

Капучино, латте маккиато, горячее молоко, молочная пена

- Поставьте соответствующий сосуд под **оба** мундштука выпускной насадки.



Оптимальный результат при получении слоистости для латте маккиато Вы получите, если поставите стакан под мундштуки выпускной насадки так, чтобы эспрессо тек на молочную пену посередине.



- Касайтесь правой кнопки "стрелка", пока символ соответствующего напитка не выделится на светлом фоне, затем коснитесь **один раз** кнопки ОК.
- Чтобы **прервать приготовление**, снова коснитесь кнопки ОК.

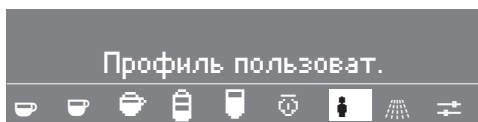
Вы можете по своему усмотрению назначить количество для различных компонентов напитка (эспрессо, молочная пена, горячее молоко). (См. главу "Установка величины порции").

Приготовление напитков


Напитки для собственного профиля пользователя

С помощью профилей пользователя Вы можете готовить свои напитки в соответствии со своим вкусом и вкусами своих гостей, изменяя для этого количество воды, молока и молотого кофе, меняя температуру, включая и выключая предварительное заваривание.

Если Вы уже создали свой профиль пользователя, то Вы можете сначала выбрать свой профиль, прежде чем приготавливать напиток.



- Коснитесь любой из кнопок "стрелка", пока пункт меню "Профиль пользоват." не выделится на светлом фоне, затем коснитесь кнопки ОК.
- Выберите с помощью кнопок "стрелка" пункт "выбрать" и коснитесь кнопки ОК.
- Выберите с помощью кнопок "стрелка" нужный профиль пользователя и коснитесь кнопки ОК.

 В качестве указателя того, что был выбран пользователь, на дисплее появляется большой символ профиля пользователя!

После приготовления напитка

Прежде чем выключить прибор на долгое время, вычистите трубки, устройство заваривания, выпускные насадки и молочные трубки. (См. главу: "Чистка и уход" - "Промывание системы" и "Чистка молочных трубок".)

Управление осуществляется точно также, как при стандартном профиле пользователя.

Определение степени помола

Для получения хорошего эспрессо или кофе с образованием равномерно окрашенной, устойчивой кофейной пенки имеют важное значение не только качество, давление и температура воды и качество кофейных зерен, но и степень помола и количество молотого кофе.

Кофейная пенка должна иметь равномерную коричневую окраску цвета лесного ореха; оптимально, если через нее проходят темные (тигровые) полосы.

Количество молотого кофе Вы можете установить в пункте меню "Установки: индивидуальная настройка прибора" - "количество молотого кофе".

Переставляйте степень помола осторожно и всегда **только на одну ступень**. После этого должен быть выполнен помол зерен, прежде чем Вы измените степень помола еще на одну ступень! Иначе прибор будет поврежден.

По некоторым признакам можно определить, нужно ли изменить степень помола:

эспрессо или кофе течет в чашку слишком быстро

Кофейные зерна были помолоты слишком крупно. При этом не создается достаточное давление.

Уменьшите степень помола, чтобы зерна помолись более мелко.

эспрессо или кофе течет в чашку по каплям

Кофейные зерна были помолоты слишком мелко. Из кофе выделяются горькие вещества. Увеличьте степень помола, чтобы зерна помолись более крупно.

кофейная пенка имеет равномерный бело-желтоватый оттенок

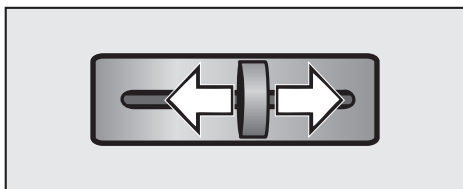
Кофейные зерна были помолоты слишком крупно. Уменьшите степень помола, чтобы зерна помолись более мелко.

кофейная пенка имеет оттенок от темно-коричневого и почти черного (с одной стороны) до белого (с другой)

Кофейные зерна были помолоты слишком мелко. Увеличьте степень помола, чтобы зерна помолись более крупно.

Определение степени помола

Изменение степени помола



- Передвиньте регулятор помола в приборе максимум на одну ступень влево (мелкий помол) или вправо (крупный помол).

При изменении степени помола Вы отчетливо ощутите фиксацию регулятора.

- Если регулятор заблокируется, закройте прибор и приготовьте один эспрессо.

После этого Вы можете снова регулировать степень помола.

Установки: Индивидуальная настройка прибора

С помощью несложных действий прибор можно настроить так, чтобы он оптимально отвечал Вашим потребностям.

Меню "Установки"

Чтобы попасть в разные пункты программы,



- нажимайте правую стрелку, пока не появится пункт программы "Установки", затем нажмите кнопку ОК.
- Нажимайте одну из двух стрелок, пока не появится требуемая программа на светлом фоне.
- Нажмите кнопку ОК, чтобы подтвердить выбор пункта программы.

Благодаря галочке за установкой Вы узнаете, что сейчас настраивается.

Просмотр всех возможных настроек

Язык: могут быть выбраны 22 разных языка.

Время: установить указатель (вкл., выкл.) формата времени (12 или 24 часа).

Таймер: установить, включить.

В пункте "установить" имеются возможности:

- **Включение в**: Прибор включается в определенное установленное время.
- **Отключение через**: Прибор выключается по истечении заданного времени. Возможна установка от 15 минут до 9 часов.
- **Отключение в**: Прибор выключается в определенное установленное время.

Кофейник: От 3-х до 8-ми чашек

Программирование количества:

эспрессо, кофе, капучино, латте маккиато, горячее молоко, молочная пенка и горячая вода (см. главу "Программирование количества: установить величину порции").

Количество молотого кофе:

Возможны различные ступени установки количества молотого кофе для эспрессо, кофе, капучино и латте маккиато.

Предварительное заваривание:

увеличенное, обычное, без.

Температура: Температуру для эспрессо, кофе, капучино, латте маккиато и горячей воды можно установить от минимального для максимального уровня.

Автоматическое промывание: вкл., выкл.

Система пара: вкл., выкл.

Освещение: Яркость.

Установки: Индивидуальная настройка прибора

Информация: касательно получения напитков, касательно удаления извещикового налета.

Безопасность: Блокировка включения (выкл., вкл.).

Жесткость воды: мягкая 1, средняя 2, жесткая 3, очень жесткая 4.


Дисплей: контрастность, яркость.

Громкость звука: тон сигнала, сигнал при нажатии кнопок.

Подогреватель посуды (только CVA 5060): автоматически, вкл., выкл.

Продавец: демо-режим, выкл.


Заводские установки: удалить все установки и профили пользователя на момент поставки прибора.

Нажатием кнопки "назад"  вы всегда будете попадать в следующий пункт программы.

Более подробные разъяснения по отдельным пунктам программы Вы найдете позже.

Выбор языка

Для того, чтобы все тексты на дисплее появлялись на Вашем родном языке, Вы можете перед первым использованием прибора выбрать нужный язык.

- Выберите главное меню пункта программы "Установки" , и нажмите кнопку ОК.

Установки


Язык 

Текущее время

- Нажмите кнопку ОК.
- Нажимайте одну из двух стрелок, пока не появится требуемый язык на светлом фоне.
- Нажмите кнопку ОК.


Установка автоматически сохраняется, и дисплей переключается на предыдущую индикацию.

С этого момента все тексты на дисплее появляются на выбранном Вами языке.

Если Вы случайно выбрали не тот язык, выберите снова пункт программы "Язык" с помощью флажка .

Установки: Индивидуальная настройка прибора

Установка текущего времени

- Выберите главное меню пункта программы "Установки ", и нажмите кнопку ОК.

Установки

Текущее время

Таймер

- Нажимайте правую стрелку, пока "время" не загорится на светлом фоне, и нажмите кнопку ОК.

У Вас есть три возможности настройки:

Индикация

Индикацию текущего времени можно включить или выключить.

- Выберите с помощью стрелки пункт "Индикация".

Теперь Вы можете выбрать из трех установок:

- **"ВКЛ.":** время будет показываться даже при выключенном приборе.
- **"ВКЛ. 60 секунд":** Когда прибор выключается, время показывается еще 60 секунд.
- **"Без индикации":** Когда прибор выключается, дисплей сразу гаснет.
- Нажмите кнопку ОК, когда будет выбран желаемый формат индикации.

Формат индикации времени

- Выберите с помощью стрелки пункт "Формат времени".
- Нажмите правую стрелку, чтобы выбрать 24-х или 12-ти часовую индикацию времени.
- Нажмите кнопку ОК, когда будет выбран желаемый формат времени.

Формат времени будет сохранен.


установить

- Выберите с помощью стрелки пункт "установить".
- Установите часы с помощью одной из двух стрелок. Затем нажмите ОК.
- Установите минуты с помощью одной из двух стрелок. Затем нажмите ОК.

Текущее время сохраняется.

Установки: Индивидуальная настройка прибора

Установка таймера

- Выберите главное меню пункта программы "Установки ", и нажмите кнопку ОК.

Установки

Таймер

Кофейник

- Нажимайте правую стрелку, пока "таймер" не загорится на светлом фоне, и нажмите кнопку ОК.
- Выберите стрелкой "установить", и нажмите кнопку ОК.

У Вас есть три возможности настройки:

Включить в

Вы можете определить, когда Ваш прибор должен автоматически включаться, например, по утрам к завтраку.

- Выберите стрелкой "включить в", и нажмите кнопку ОК.
- Установите часы с помощью одной из двух стрелок. Затем нажмите ОК.
- Установите минуты с помощью одной из двух стрелок. Затем нажмите ОК.

Прибор будет включаться ежедневно в нужное время, если у Вас есть функция **таймер активирован** (см. "Включить").

При включенной системе автоматической мойки прибор при включении автоматически быстро моется!

При включенной системе блокировки несанкционированного использования прибор **не включается** в заданное время!

Если прибор автоматически включался 3 раза и не использовался для приготовления напитков или горячей воды, то больше не будет выполняться автоматическое включение прибора. Запрограммированные установки времени, однако, остаются в памяти прибора и будут снова активированы после следующего ручного включения прибора. Это необходимо для того, чтобы прибор не включался каждый день в том случае, если Вы перед длительным отсутствием (например, во время отпуска) забыли удалить установки времени включения прибора.

Отключить через

Для экономии электроэнергии Вы можете установить автоматическое выключение через пункт программы "Выключить после" (заданное время от 15 минут до 9 часов). Если после приготовления напитка прибор больше не используется, то он автоматически выключается спустя установленное время.

Установки: Индивидуальная настройка прибора

- Выберите стрелкой "выключить после", и нажмите кнопку ОК.

Индикация, например, 1:00 показывает, что прибор выключится через 1 час.

- Установите часы с помощью одной из двух стрелок. Затем нажмите ОК.
- Установите минуты с помощью одной из двух стрелок. Затем нажмите ОК.

Прибор отключится в нужное время!

При включенной функции "Автоматическое промывание" и только что был приготовлен напиток, то прибор перед выключением всегда автоматически выполняет короткое промывание!

Отключить в

Если Вы ежедневно пользуетесь Вашим прибором в определенный период времени, Вы можете решить, в какое время суток прибор должен автоматически выключиться.

- Выберите стрелкой "выключить в", и нажмите кнопку ОК.
- Установите часы с помощью одной из двух стрелок. Затем нажмите ОК.
- Установите минуты с помощью одной из двух стрелок. Затем нажмите ОК.

Прибор будет выключаться ежедневно в нужное время, если у Вас есть функция **таймер активирован** (см. "Включить").

При включенной функции "Автоматическое промывание" и только что был приготовлен напиток, то прибор перед выключением всегда автоматически выполняет короткое промывание!

Включить

- Выберите стрелкой "активировать", и нажмите кнопку ОК.

Оба пункта программы "включить в" и "выключить в" будут отображены.


ВКЛЮЧИТЬ

ВКЛЮЧИТЬ В

ВЫКЛЮЧИТЬ В

- Выберите с помощью стрелки желаемый пункт программы.


Нажатием кнопки ОК активируйте (галочка в квадрате) или деактивируйте (без галочки) пункт программы.

- Выберите стрелкой "принять", и нажмите кнопку ОК.
- Выберите стрелкой "назад" , и нажмите ОК.

Установки: Индивидуальная настройка прибора

Функция "Кофейник" (налить несколько чашек кофе одну за другой)

Эта функция позволяет налить до 8-ми чашек кофе одну за другой (макс. 1 л). Процесс заваривания происходит для всех чашек автоматически.

- Выберите из главного меню пункт программы "Установки ", и нажмите кнопку ОК.

Установки

Кофейник

Програм. колич.

- Нажимайте на правую стрелку, пока функция "Кофейник" не загорится на светлом фоне, и нажмите кнопку ОК.
- Выберите с помощью стрелок, сколько чашек Вы хотите налить (от 3-х до 8-ми), и подтвердите выбор кнопкой ОК.
- Поставьте емкость соответствующего размера под центральную выпускную насадку и следуйте указаниям на дисплее.

Для каждой чашки кофе мелется, заваривается и наливается отдельно. Во время этого на дисплее отображается статус приготовления. Вы можете остановить процесс в любой момент нажатием кнопки ОК ("Стоп").

- Если на дисплее высветилось **Процесс окончен**, подтвердите окончание кнопкой ОК.

Установить количество молотого кофе

От количества молотого кофе зависит, как интенсивность вкуса кофе, так и качество кофейной пенки.


Количество кофе составляет, в зависимости от его сорта, примерно от 6 до 14 грамм на чашку. Чем выше это значение, тем крепче приготовленный эспрессо, кофе или капуччино.

На качество кофейной пенки также влияет количество молотого кофе:

- Если кофейная пенка имеет равномерный бело-желтоватый оттенок, то количество молотого кофе могло быть слишком малым.
- Если кофейная пенка имеет оттенок от темно-коричневого и почти черного (с одной стороны) до белого (с другой), то количество молотого кофе могло быть слишком большим.



Вы можете задать различные настройки количества кофе для эспрессо, кофе, капуччино и латте маккиато по Вашему вкусу.

- Выберите главное меню пункта программы "Установки ", и нажмите кнопку ОК.

Установки

Колич. молотого кофе

Предв. заваривание

- Нажимайте правую стрелку, пока "количество молотого кофе" не загорится на светлом фоне, и нажмите кнопку ОК.

Установки: Индивидуальная настройка прибора

- Выберите стрелкой напиток, для которого Вы хотите установить количество молотого кофе, и нажмите ОК.
- Установите стрелкой количество молотого кофе на "больше" или "меньше".
- Нажмите кнопку ОК для сохранения установки.

Установить предварительное заваривание

При предварительном заваривании кофейный порошок после помола увлажняется горячей водой. Через некоторое время оставшаяся вода под высоким давлением пропускается через увлажненный кофейный порошок. Благодаря этому аромат кофе становится более интенсивным.

Если функция предварительного заваривания включена, то горячая вода сразу подается под высоким давлением и проходит через молотый кофе.

Для этого прибора Вы можете установить обычное или увеличенное предварительное заваривание, а также выключить его совсем. В **заводской настройке** прибора **предварительное заваривание настроено на выключенное состояние (= без)!**

- Выберите главное меню пункта программы "Установки F", и нажмите кнопку ОК.

Установки

Предв. заваривание

Температура

- Нажимайте правую стрелку, пока функция "Предварительное заваривание" не загорится на светлом фоне, и нажмите кнопку ОК.
- Нажмите на стрелку, чтобы светлым фоном выделился нужный вид предварительного заваривания.
- Нажмите кнопку ОК для сохранения установки.

Установки: Индивидуальная настройка прибора

Установка температуры

В связи с региональными отличиями в потреблении кофе прибор может быть запрограммирован на разные температурные режимы. Если прибор устанавливается на высоте 2000 м над уровнем моря, температурные режимы должны быть более низкими из-за измененного атмосферного давления. Для каждого кофейного напитка есть три, а для горячей воды два температурных режима.



Не для каждого вида кофе подходят высокие температуры. Некоторые сорта реагируют настолько чувствительно, что ухудшается образование кофейной пенки.

- Выберите главное меню пункта программы "Установки", и нажмите кнопку ОК.

Установки

Температура

Автомат. промывание

- Нажимайте правую стрелку, пока функция "температура" не загорится на светлом фоне, и нажмите кнопку ОК.
- Нажимайте на стрелку пока на светлом фоне не появится напиток, для которого Вы хотите установить температурный режим. Нажмите кнопку ОК.
- Нажмите на стрелку, чтобы светлым фоном выделился нужный температурный режим.
- Нажмите кнопку ОК для сохранения установки.

Установить автоматическое промывание

Каждый день перед первым приготовлением напитков очень важно промыть трубки кофеварки, чтобы удалить возможно имеющиеся остатки кофе или молока. При включенном режиме "Автоматического промывания" и холодном приборе, процесс промывания будет запускаться автоматически, как только прибор включится и еще не будет нагрет. Одновременно при этом будут прогреты трубки, так как промывание происходит с помощью горячей воды. На дисплее появится соответствующее сообщение. Если уже был приготовлен один напиток, то непосредственно перед выключением кофеварки также производится автоматическое промывание!

Автоматическое промывание в **заводской настройке машины включено!**



Чтобы вода не стекала в поддон для жидкости, всегда перед первым приготовлением напитков ставьте под выпускную насадку пустую чашку или маленький сосуд.

- Выберите главное меню пункта программы "Установки", и нажмите кнопку ОК.

Установки: Индивидуальная настройка прибора

Установки

Автомат. промывание

Система пара

- Нажимайте правую стрелку, пока функция "Автоматическое промывание" не загорится на светлом фоне, и нажмите кнопку ОК.
- Нажмите на стрелку, чтобы выбрать "включено" или "выключено", затем нажмите ОК.



Чтобы не забыть о необходимом промывании прибора, рекомендуется установить этот пункт меню на "вкл"!

Настроить систему выброса пара

Кофеварка оснащена двумя системами нагрева. Таким образом, последовательно может производиться молочная пенка/горячее молоко и кофе / эспрессо. Если пар используется редко, то систему нагрева пара можно выключить. При этом будет экономиться электроэнергия.

Если при выключенном состоянии системы нагрева пара Вы выберете приготовление молочной пены или горячего молока, то сначала прибор должен нагреться. Затем в течение того времени, пока прибор не будет полностью выключен, система нагрева пара будет оставаться в активном состоянии!

- Выберите главное меню пункта программы "Установки", и нажмите кнопку ОК.

Установки

Система пара

Подсветка

- Нажимайте правую стрелку, пока "Система парообразования" не загорится на светлом фоне, и нажмите кнопку ОК.
- Нажмите на стрелку, чтобы выбрать "включено" или "выключено", затем нажмите ОК.

Освещение: Установить яркость

Вы можете установить яркость освещения прибора:

- Выберите главное меню пункта программы "Установки", и нажмите кнопку ОК.

Установки

Подсветка

Информация

- Нажимайте правую стрелку, пока "Освещение" не загорится на светлом фоне, и нажмите кнопку ОК.
- Выберите "Яркость", и нажмите ОК.
- Нажмите на стрелку, чтобы установить освещение ярче или темнее, и нажмите кнопку ОК, чтобы сохранить установку.


Если левой стрелкой пойти **влево** настолько, что маленькие белые палочки не будут видны, освещение **выключится**.

Установки: Индивидуальная настройка прибора

Освещение: Установить время выключения

Пока прибор включен, он будет освещаться. Подсветка выключится через 15 минут автоматически, если прибор в это время не обслуживался - это позволяет экономить электроэнергию.


Если прибор выключен, то Вы можете установить подсветку так, что прибор останется освещенным, и после определенного времени автоматически выключится, если в это время прибор не эксплуатируется. Вы можете установить время от 15 минут до 6 часов.

- Выключите прибор.
- Нажмите кнопку ОК в выключенном состоянии.
- Выберите "Освещение", и нажмите ОК.
- Выберите "выключить после", и нажмите ОК.
- Установите стрелкой нужное время выключения, и нажмите кнопку ОК.
- Выберите "Яркость", и нажмите кнопку ОК.
- Нажимайте стрелку, чтобы сделать подсветку светлее или темнее, затем нажмите кнопку ОК, чтобы сохранить установку (Заводская установка: ВЫКЛ.).
- Нажмите дважды кнопку "Назад ", чтобы выйти из меню.

После определенного времени освещение прибора будет выключено.

Информация (Указать количество напитков)

Пункт программы "Информация" поможет Вам узнать, сколько напитков может быть еще приготовлено до необходимого очищения от известкового налета.

- Выберите главное меню пункта программы "Установки ", и нажмите кнопку ОК.



- Нажимайте правую стрелку, пока "Информация" не загорится на светлом фоне, и нажмите кнопку ОК.
- Выберите стрелкой "Приготовление напитков" или "До очищения от накипи", и нажмите кнопку ОК.

Благодаря "Приготовлению напитков" у Вас есть возможность видеть индикацию приготовления все напитков сразу или каждого напитка в отдельности, приготовление молочной пенки, горячего молока или горячей воды.

- Нажмите кнопку ОК, чтобы попасть к предыдущим указаниям дисплея.


Установки: Индивидуальная настройка прибора

Безопасность (Установить защиту от несанкционированного использования)

Для того, чтобы дети не могли включить прибор без присмотра взрослых и получить при этом травмы, а также для предотвращения его эксплуатации посторонними лицами прибор можно заблокировать.

При заблокированном приборе установка таймера "включается" **не работает!**

Включение или выключение функции "Блокировка включения"


- Выберите главное меню пункта программы "Установки ", и нажмите кнопку ОК.

Установки

Безопасность

Жесткость воды

- Выберите стрелкой "безопасность", и нажмите кнопку ОК.
- Нажимайте правую стрелку, пока функция "температура" не загорится на светлом фоне, и нажмите кнопку ОК.
- Выберите стрелкой "ВКЛ.", и нажмите кнопку ОК.

Как только прибор будет выключен, он будет заблокирован и не сможет быть включен. На дисплее появится закрытый замок  и соответствующее сообщение при нажатии кнопки.

Для выключения функции блокировки следуйте вышеописанным рекомендациям, только выберите "ВЫКЛ."

Временно деактивировать систему защиты от несанкционированного доступа

- Нажимайте кнопку ОК около 3 секунд.

Блокировка прибора снята и теперь могут быть приготовлены напитки.

Как только Вы выключите прибор, снова включится блокировка!

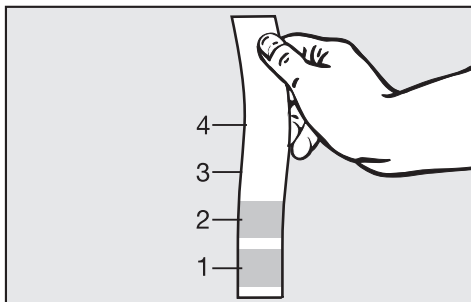
Установка уровня жесткости воды

Для того, чтобы прибор безупречно работал, а на дисплее вовремя появлялось напоминание о необходимости удаления накипи, важно настроить прибор на уровень жесткости используемой Вами воды. Жесткость воды показывает, сколько извести растворено в ней. Чем больше в воде содержится извести, тем вода жестче. Чем вода жестче, тем чаще необходимо очищать прибор от накипи.

Прибор измеряет количество воды, которую он использует в работе (включая порции пара). В зависимости от установки жесткости, общий забор воды может быть больше или меньше; затем прибор блокируется в связи с тем, что необходима очистка от накипи. При высокой жесткости воды объем забираемой прибором воды меньше, чем при низкой жесткости.

Установки: Индивидуальная настройка прибора

На предприятии водоснабжения Вашего населенного пункта Вы можете получить справку о жесткости Вашей воды. Вы можете также определить жесткость воды с помощью прилагаемых тест-полосок:



- Опустите полоску на 1 секунду в воду, затем стряхните с нее воду. Примерно через 1 минуту можно узнать результат теста.

При жесткости более 40 °d (немецкие градусы жесткости) удаление накипи **необходимо** выполнять чаще, чем на это указывает прибор. Иначе он слишком быстро покроется известью и может быть поврежден!

Для прибора можно задать четыре степени жесткости:

- **Степень жесткости 1 (мягкая):**
Область жесткости 1 в водонапорной станции 0-3 °d (0-0,6 ммол/л)
Поток воды: ок. 100 л
Пар: ок. 120 мин.
- **Степень жесткости 2 (средняя):**
Область жесткости 2 в водонапорной станции 4-7 °d (0,7-1,3 ммол/л)
Поток воды: са. 80 л
Пар: ок. 90 мин.
- **Степень жесткости 3 (жесткая):**
Область жесткости 2 в водонапорной станции 7-14 °d (1,3-2,5 ммол/л)
Поток воды: са. 60 л
Пар: ок. 60 мин.
- **Степень жесткости 4 (очень жесткая):**
Область жесткости 3-4 в водонапорной станции 14-21 °d (2,5-3,8 ммол/л) или больше
Поток воды: са. 40 л
Пар: ок. 30 мин.

- Выберите главное меню пункта программы "Установки", и нажмите кнопку ОК.

Установки

Жесткость воды

Дисплей


- Нажимайте правую стрелку, пока функция "жесткость воды" не загорится на светлом фоне, и нажмите кнопку ОК.
- Нажмите на стрелку, чтобы установить жесткость воды, затем нажмите ОК.

Выбранная жесткость воды будет сохранена.

Установки: Индивидуальная настройка прибора

Установки дисплея

Вы можете изменить как контрастность, так и яркость дисплея:


- Выберите главное меню пункта программы "Установки ", и нажмите кнопку ОК.

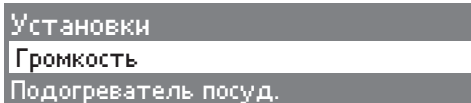


- Нажимайте правую стрелку, пока функция "дисплей" не загорится на светлом фоне, и нажмите кнопку ОК.
- Нажмите на стрелку, чтобы выбрать "контрастность" или "яркость", затем нажмите ОК.
- Нажимайте на стрелку, чтобы сделать изображение более контрастным или менее, или более ярким или менее.
- Нажмите кнопку ОК для сохранения установки.

Установить громкость (Сигнал нажатия кнопок, тон сигнала)

Вы можете настроить прибор таким образом, что при касании клавиш будет звучать подтверждающий сигнал. Кроме того, Вы можете установить громкость сигнала:

- Выберите главное меню пункта программы "Установки ", и нажмите кнопку ОК.



- Нажимайте правую стрелку, пока функция "громкость" не загорится на светлом фоне, и нажмите кнопку ОК.
- Нажмите на стрелку, чтобы выбрать "Тон сигнала" или "Сигнал нажатия кнопок", затем нажмите ОК.
- Нажимайте на стрелку, чтобы установить тон сигнала тише или громче.

Если левой стрелкой пойти **влево** настолько, что маленькие белые палочки не будут видны, тон сигнала **выключится**.

- Нажмите кнопку ОК для сохранения установки.


Установки: Индивидуальная настройка прибора

Включить подогреватель посуды

(только CVA 5060)

К задней стороне автоматической кофеварки Вы можете подключить подогреватель посуды Miele EGW 4000-14, -29 или EGW -5000-14 с помощью специального кабеля, который Вы можете приобрести как дополнительную принадлежность в фирменном магазине или сервисной службе Miele.

После подключения Вам необходимо создать в меню "Установки" настройку для подогревателя посуды.

- Выберите главное меню пункта программы "Установки ", и нажмите кнопку ОК.

Установки

Подогреватель посуд.

Торговля

- Нажимайте правую стрелку, пока функция "Подогрев посуды" не загорится на светлом фоне, и нажмите кнопку ОК.

Есть три возможности установки:

Автоматически

Подогреватель посуды всегда включается или выключается вместе с автоматической кофеваркой. При этом подогреватель посуды должен быть включен кнопкой Вкл/Выкл! Если Вы запрограммируете для кофеварки время включения, то подогреватель посуды будет всегда включаться прим. за 30 минут до включения кофеварки. Таким образом, Ваши чашки будут подогреты заранее.

Включить

Вы можете вручную включать или выключать подогреватель посуды в любое время по Вашему желанию, независимо от автоматической кофеварки.

Выкл

Подогреватель посуды нельзя включить, так как он не получает электропитание от автоматической кофеварки. В заводской настройке кофеварки эта функция установлена на "выкл"!

Включить подогреватель посуды независимо от кофеварки

Вы можете включить подогреватель посуды, даже при отключенной автоматической кофеварке.

- Нажмите кнопку ОК в выключенном состоянии кофеварки.
- Выберите "Подогреватель посуды", и нажмите ОК.
- Выберите "включить вручную", и нажмите ОК.

Теперь подогреватель посуды включен. Чтобы снова **выключить** подогреватель посуды, сделайте все так, как описано, но выберите "выключить вручную".

Если Вы забыли выключить подогреватель посуды, он для безопасности автоматически выключится через 9 часов!

Установки: Индивидуальная настройка прибора


Торговля

Это функция прибора для презентации на выставке, он только подсвечивается, но не нагревается.

Установить заводские настройки

С пунктом программы "Заводские установки" Вы сможете вернуть установки на момент поставки.

Вы можете выбрать, **все установки** должны быть удалены или только **профили пользователей**.

- Выберите главное меню пункта программы "Установки ", и нажмите кнопку ОК.

Установки

Завод. настройка

назад 

- Нажимайте правую стрелку, пока функция "Заводские установки" не загорится на светлом фоне, и нажмите кнопку ОК.

У Вас есть возможность выбрать, какие установки Вы хотите вернуть:

Все установки

Под "Все установки" подразумевается состояние на период поставки.

- Выберите в меню "Все установки" пункт "вернуть", и нажмите кнопку ОК.

Все установки вернуться в состояние на период поставки.



Если Вы по ошибке выбрали "вернуть", выключите прибор: изменения не будут произведены.

Установки на момент поставки

- Количество молотого кофе (средняя)
- Температура кофе и горячей воды (или средняя)
- Предварительное заваривание (без)
- Система автоматического ополаскивания и система парообразования (или одна)
- Подогреватель посуды или Торговля (или выключено)
- Индикатор времени суток (включен на 60 с), формат времени (24 ч), включить таймер в (12:00), выключить таймер после (1:00), выключить таймер в (12:00), (включить и выключить в или деактивирована)
- Кофейник (3 чашки)
- Освещение: Яркость (средняя)

Установки: Индивидуальная настройка прибора

- Безопасность: Блокировка включения (выкл.)
- Жесткость воды (очень жесткая 4)
- Дисплей: Контрастность (средняя), яркость (максимальная)
- Громкость: Тон сигнала и тон кнопок (или максимум)
- Профиль пользователя: Смена (с включением)

Miele@home

С системой Miele@home Ваш кофейный автомат становится прибором, способным обмениваться данными и может контролироваться или управляться с помощью, например, компьютера или мобильного телефона. Более подробную информацию Вы сможете найти на www.miele.ru

Профили пользователя

В пункте меню "Профили пользователя" все заданные профили удаляются и остается только стандартный профиль.

- Выберите в меню "Профили пользователя" пункт "вернуть", и нажмите кнопку ОК.

Профили пользователя будут удалены.



Если Вы по ошибке выбрали "вернуть", выключите прибор: изменения не будут произведены.

Установка величины порции

Вкус **кофейного напитка** зависит не только от сорта кофе, но и во многом от количества используемой воды. Не все чашки для кофе или эспрессо имеют одинаковый размер. Для того, чтобы количество воды точно соответствовало Вашему вкусу и размеру Ваших чашек, Вы можете настроить величину порции.

Для вкуса **напитков с молоком** решающее значение имеет в какой пропорции входят в состав напитка эспрессо, молоко и молочная пена. Для приготовления капучино и латте маккиато эти компоненты Вы можете также установить по своему вкусу.

Существует две возможности запрограммировать количество компонентов. С одной стороны долгим касанием кнопки ОК, с другой стороны через пункт меню "Установки".

Если активирован профиль пользователя, то величина порции устанавливается только для этого профиля пользователя.

Если Вы хотите установить величину порции сразу для всех профилей, выберите профиль пользователя "стандартный".

Установка величины порции для эспрессо, кофе, горячего молока и молочной пены с помощью кнопки ОК

- Поставьте нужную чашку, для которой Вы хотите установить количество напитка, под выпускные насадки.
- Выберите соответствующий вид напитка.
- Касайтесь кнопки ОК до тех пор, пока на дисплее не появится надпись "Программирование количества".
- Коснитесь снова кнопки ОК, как только чашка наполнится нужным для Вас количеством напитка, и на дисплее появляется надпись "запомнить".

Теперь при каждом последующем приготовлении напитка прибор отмерит только предварительно заданное количество воды и молока.

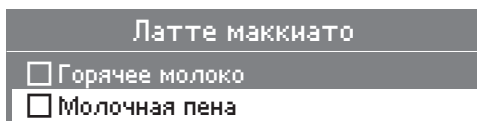
При достижении максимально возможного количества воды и молока прибор автоматически прекращает подачу. В этом случае для данного напитка будет задана максимальная величина порции.

Если во время программирования количества емкость для воды или контейнер для молока опустеют, то процесс программирования количества прервется и количество **не** будет запомнено!

Установка величины порции

Установка величины порции для капучино и латте маккиато с помощью кнопки ОК

- Поставьте чашку для капучино или стакан для латте маккиато, для которых Вы хотите установить количество напитка, под выпускные мундштуки насадки.
- Выберите капучино или латте маккиато.
- Касайтесь кнопки "ОК" до тех пор, пока на дисплее не появятся пункты для выбора компонентов капучино (молочная пена, эспрессо) или латте маккиато (горячее молоко, молочная пена, эспрессо).



- Выберите с помощью кнопок "стрелка" компонент, для которого Вы хотите запрограммировать количество.
- Коснитесь кнопки ОК, чтобы поставить перед названием компонента галочку, свидетельствующую, что для этого компонента нужно запрограммировать количество.
- Повторите процесс, пока все компоненты, для которых Вы хотите запрограммировать количество, не будут отмечены галочками.
- Выберите с помощью кнопок "стрелка" пункт "запустить" и коснитесь кнопки ОК.

Теперь прибор начинает готовить капучино или латте маккиато.

Как только в чашку начинает выдаваться компонент, количество которого Вы хотели запрограммировать, на дисплее появляется надпись "Программирование количества"!

- Как только чашка наполнится нужным для Вас количеством соответствующего компонента, и на дисплее появляется надпись "запомнить", коснитесь кнопки ОК, чтобы запомнить количество.

Теперь при каждом последующем приготовлении напитка прибор точно отмерит запрограммированный состав напитка.

Установка величины порции для горячей воды с помощью кнопки "горячая вода"

- Поставьте нужную чашку, для которой Вы хотите установить количество, под насадку для горячей воды.
- Касайтесь кнопки "горячая вода" до тех пор, пока на дисплее не появится надпись "Программирование количества".
- Коснитесь снова кнопки "горячая вода", как только чашка наполнится нужным для Вас количеством воды, и на дисплее появляется надпись "запомнить".

Теперь при каждом последующем приготовлении горячей воды прибор точно отмерит запрограммированное количество воды.

Программирование через пункт меню "Установки"

- Выберите в главном меню пункт "Установки" и коснитесь кнопки ОК.

Установки

Програм. колич.

Колич. молотого кофе

- Касайтесь любой из кнопок "стрелка", пока пункт меню "Програм. колич." не выделится на светлом фоне, затем коснитесь кнопки ОК.
- Выберите с помощью кнопок "стрелка" напиток, для которого Вы хотите запрограммировать количество.
- Выберите пункт "запустить" и коснитесь кнопки ОК.

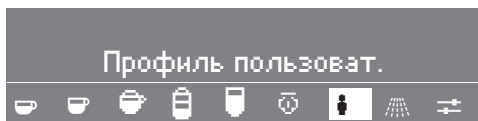
Начиная с этого момента выполняются те же действия, как при программировании количества с помощью кнопки ОК или кнопки "горячая вода".

Настройка профиля пользователя

Если Вы пользуетесь прибором совместно с другими лицами, и при этом каждый имеет особые вкусовые предпочтения в употреблении кофе, то Вы можете ввести максимум 10 индивидуальных настроек прибора (профилей). Для каждого профиля пользователя Вы можете задать следующие индивидуальные установки:

- количество воды для кофейных напитков и для горячей воды,
- количество молока для напитков с молоком,
- количество молотого кофе,
- температура воды,
- предварительное заваривание.

(См. главу "Установка величины порции" и пункт меню "Установки: Индивидуальная настройка прибора".)



- Касайтесь правой кнопки "стрелка", пока пункт меню "Профиль пользоват." не выделится на светлом фоне, затем коснитесь кнопки ОК.

Теперь Вы имеете различные возможности, как действовать дальше:

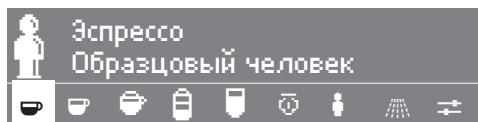
- **Выбрать профиль** из тех профилей, которые уже заложены в приборе.
- **Создать профиль**, если Вы хотите ввести новый профиль в прибор.

Если Вы вводите профиль дополнительно к уже имеющимся стандартным профилям, то у вас в распоряжении имеются следующие пункты меню:

- **Изменить профиль**, если нужно изменить настройку профиля,
- **Удалить профиль**, если нужно стереть профиль из памяти прибора.
- **Смена**: Вы можете так настроить прибор, что он будет всегда автоматически переходить на стандартный профиль или будет сохранять установленный ранее профиль пользователя.

Выбор профиля пользователя

- Выберите кнопками "стрелка" профиль, который Вы хотели бы выбрать и коснитесь кнопки ОК.



Сигналом того, что пользователь выбран, будет появление в верхней строке дисплея числа позади символа пользователя!

Создание профиля пользователя

- Касайтесь любой из кнопок "стрелка", пока пункт меню "создать" не выделится на светлом фоне, затем коснитесь кнопки ОК.

Вы можете создать **до 9** профилей пользователя. Если Вы захотите задать более 9 профилей, на дисплее появится сообщение "**Память заполнена**", и Вы можете занять место, только стерев одно из названий.

На дисплее высвечиваются буквы и цифры. С помощью кнопок "стрелка" выбираются нужные буквы и цифры.

Новое слово всегда начинается с большой буквы, после чего прибор автоматически переключается на ввод строчных букв. При вводе строчных букв Вы можете ввести также тире и пробел.

- Выберите с помощью кнопок "стрелка" нужные знаки.
- Подтвердите выбор касанием кнопки ОК.

В верхней строке дисплея Вы увидите выбранные знаки.




Если Вы **ошиблись**, перейдите кнопками "стрелка" на пункт "Корзина" и коснитесь кнопки ОК. Последняя буква будет удалена.

Запоминание новых данных

- После того, как ввод будет завершен, перейдите кнопками "стрелка" на пункт ОК и коснитесь кнопки ОК.

На дисплее сначала на короткий срок появится экран приветствия для профиля пользователя, а затем главное меню.

Отказ от запоминания новых данных

- Если Вы не хотите запоминать новые данные после ввода, перейдите кнопками "стрелка" на пункт "назад"  и коснитесь кнопки ОК.

Изменение профиля пользователя

С помощью этого пункта меню Вы можете изменить профиль пользователя.

- Выберите пункт профиль пользователя и коснитесь кнопки ОК.

Дальше действуйте также, как при создании профиля пользователя:

- для стирания букв выберите пункт "Корзина",
- чтобы ввести новые буквы, выберите нужные буквы и подтвердите выбор с помощью ОК.
- запомните измененное название выбором пункта "ОК" и касанием кнопки ОК.

Настройка профиля пользователя

Удаление профиля пользователя

Если Вы хотите совсем удалить профиль пользователя,

- Выберите пункт меню "Удалить профиль пользователя" и коснитесь кнопки ОК.
- Выберите кнопками "стрелка" профиль пользователя, который Вы удаляете.
- Коснитесь кнопки ОК.

Позади названия профиля пользователя появляется галочка и через некоторое время профиль будет стерт из памяти машины.

Смена

Вы можете так настроить прибор, что после каждого получения напитка он будет всегда автоматически переходить на стандартный профиль или будет сохранять установленный ранее профиль пользователя.

Чтобы настроить прибор соответствующим образом,

- выберите с помощью кнопок "стрелка" пункт меню "Смена".

Теперь Вы можете выбрать одну из следующих настроек:

Вручную

Прибор сохраняет однажды выбранный профиль пользователя до тех пор, пока не будет выбран другой профиль пользователя.

- Выберите с помощью кнопок "стрелка" пункт меню "вручную" и коснитесь кнопки ОК.

После приготовления

После каждого приготовления напитка прибор автоматически переходит на настройку "стандартный профиль".

- Выберите с помощью кнопок "стрелка" пункт меню "после приготовления" и коснитесь кнопки ОК.

При включении

При каждом включении прибор автоматически выбирает стандартный профиль, независимо от того, какой профиль был установлен перед последним выключением прибора.

- Выберите с помощью кнопок "стрелка" пункт меню "при включении" и коснитесь кнопки ОК.

Интервал времени	Что мне нужно сделать?
После каждого наливания молока, если между ними пройдет больше одного часа	промыть насадки подачи молока
Ежедневно (самое позднее - в конце дня, прежде, чем Вы выключите прибор)	необходимо промыть систему (подающие трубки)
	очистить трубки для молока (с помощью порошка)
	Очистить стальную емкость для молока с ручкой
	очистить центральную выпускную насадку
	Очистить емкость для воды
	Очистить сборный контейнер
1 раз в неделю (чаще при более сильном загрязнении)	Очистить емкость для сбора капель и пластину поддона
	Очистить контейнер для зерен
	Очистить соединение выпускной насадки
	Очистить внутреннюю поверхность
	Очистить емкость для сбора капель с внутренней стороны дверцы прибора
	Чистка устройства заваривания
1 раз в месяц	Очистить фронтальную поверхность прибора (сразу же после удаления накипи)
	Смазать форсунку на соединении выпускной насадки
Прим. все 200 порций	Обезжирить устройство заваривания (с помощью таблеток для очистки)
В зависимости от жесткости воды	провести очистку прибора от накипи
при необходимости	очистить закупоренные молочные трубки

Чистка и уход

Перед проведением чистки дайте прибору остыть, прежде всего это касается воды в емкости для сбора. Опасность получения ожогов!

Не используйте для чистки прибора пароструйные очистители. Иначе возможны повреждения.

Ни в коем случае не применяйте чистящие средства с содержанием песка, соды, кислот или хлоридов, так как они разъедают внешние поверхности!

Очень важно регулярно проводить чистку кофеварки, так как остатки кофе очень быстро могут покрыться плесенью.

Вы можете мыть в посудомоечной машине все съемные части, **кроме перечисленных:**

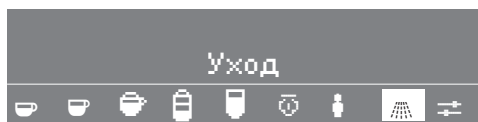
- Устройство заваривания
- Контейнер для кофейных зерен
- Контейнер для молока из нержавеющей стали с крышкой
- Крышка выпускной насадки

При мойке в посудомоечной машине эти части могут окраситься от разнообразных остатков пищи (например, от помидоров и т.п.) или может быть повреждено их покрытие.

Промывание системы

Прежде чем выключить кофеварку на некоторое время, необходимо очистить ее трубки, систему нагрева воды и выпускную насадку.

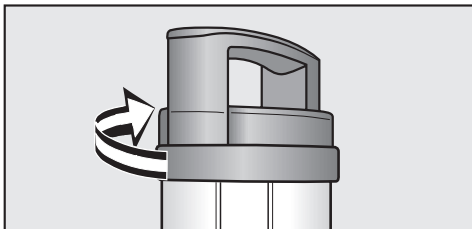
Если Вы отключили автоматическое промывание, потому что не хотите, чтобы кофеварка производила очистку автоматически, то Вам необходимо будет промыть трубки вручную. При этом следует поставить емкость под выпускную насадку.



- Нажимайте правую стрелку, пока функция "Уход" не загорится на светлом фоне, и нажмите кнопку ОК.
- Выберите "Промывание системы", и нажмите ОК.
- Выберите "Старт", и нажмите ОК.

Если на дисплее снова загорится главное меню, то насадки промыты, и Вы можете выключить прибор.

Чистка и уход



Большая емкость для очистки должна быть наполнена до отметки "макс." **умеренно теплой** водой, чтобы порошок для очистки растворился. Убедитесь, что крышка от стальной емкости для молока зафиксирована на емкости для промывания.

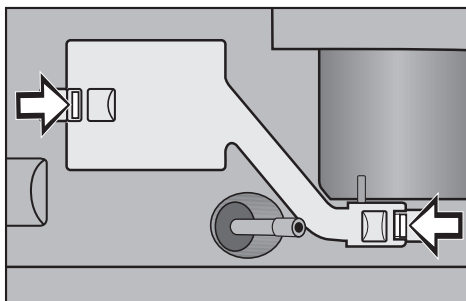
Обязательно используйте этот порошок для очистки - он специально разработан для этих кофейных машин. Вы сможете приобрести этот порошок в специализированных магазинах Miele или в службе поддержки клиентов Miele.

Трубки для молока очищаются. Если на дисплее загорелось **процесс завершен**, то трубки промыты и Вы можете выключить прибор.

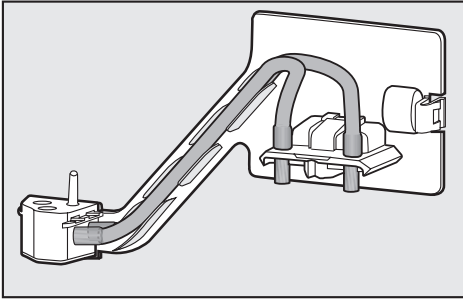
Очистить закупоренные молочные трубки

Если из центральной выпускной насадки больше не течет молоко, а только выступает пар, возможно молочные трубки закупорены.

- Снимите крышку центральной выпускной насадки. Выньте трубки центральной выпускной насадки. (см. "Центральная выпускная насадка")
- Откройте дверцу прибора.
- Выньте емкость для молока из нержавеющей стали и очистите ее, особенно в области ручки (см. "Емкость для молока из нержавеющей стали с ручкой").

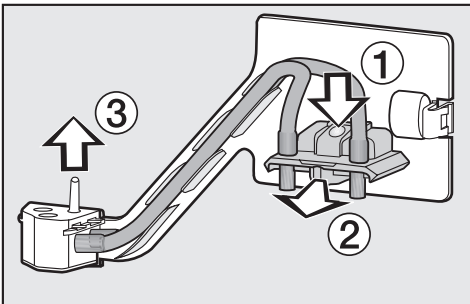


- Разблокируйте крышку для молочных трубок, отодвинув крепления вправо и влево.



- Выньте крышку с молочными трубками. Очистите ее в посудомоечной машине, не разбирая.

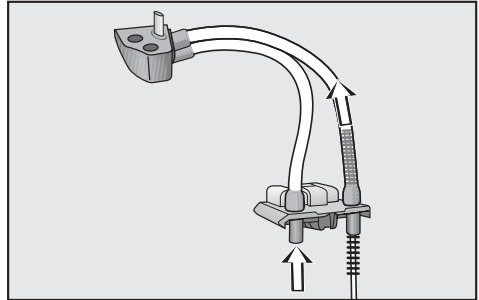
Если в молочных трубках будут остатки молока, то Вы сможете удалить их с помощью щетки, поставляемой в комплекте. Для этого разберите крышку и молочные трубки, как описано дальше:



Не вытаскивайте молочные трубки из креплений. Молочные трубки могут стать негерметичными.

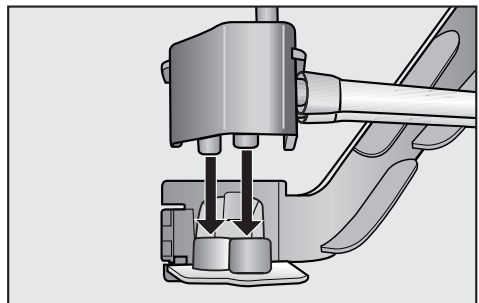
- Нажмите на маленькую выемку в креплении выпускной насадки (1) и выньте крепление вперед (2). Освободите молочные трубки из направляющей.
- Возьмитесь за дужку второго крепления (3) и потяните его вверх.

Теперь Вы можете очистить трубки под проточной водой.

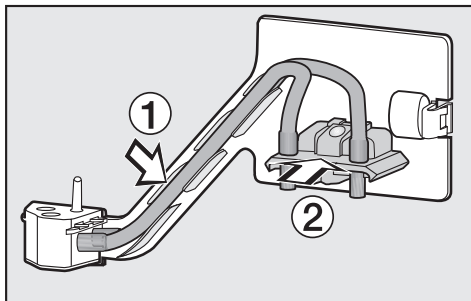


- Чистите щеткой оба канала один за другим. Двигайте щетку до упора и обратно, пока в каналах не останется молочных остатков.

Чтобы снова смонтировать молочные трубки, сделайте следующее:



- Вставьте крепление со штекером в противоположную часть крышки. Следите за тем, чтобы крепление было корректно вставлено в крышку.



Контейнер для молока из нержавеющей стали с ручкой

Контейнер для молока из нержавеющей стали с крышкой должен быть очищен **вручную** с горячей водой.

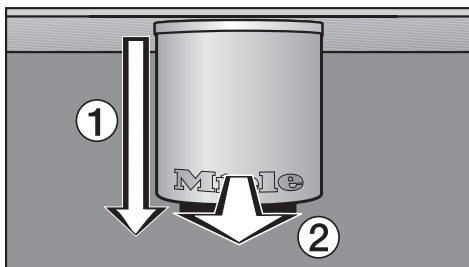
- Теперь прижмите молочные трубки в направляющую (1) и задвиньте крепление выпускной насадки (2) до щелчка.
- Снова установите крышку с молочными трубками сзади дверцы прибора.
- Установите центральную выпускную насадку (см. "Центральная выпускная насадка").

Следите за тем, чтобы горлышко и фланец емкости оставались чистыми (как при наполнении, так и при транспортировке емкости).

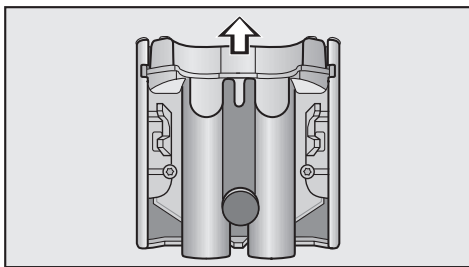
Загрязнения могут привести к сбоям в работе прибора.

- Очищайте стальную емкость с горячей водой, чтобы удалить остатки молока.
- Вымойте ручку под проточной водой и в дополнение основательно очистите ее влажной тряпкой, чтобы удалить остатки молока.
- Если трубки для молока в крышке засорились, очистите их с помощью специальной щеточки под проточной водой. Для этого поместите щеточку в насадку и подвигайте до упора вперед-назад, пока в насадке не останется молока.

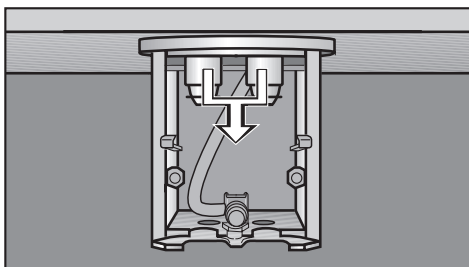
Выпускная насадка



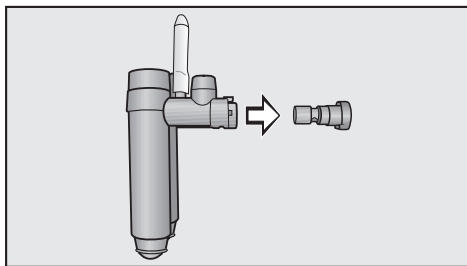
- Отведите выпускную насадку вниз (①), снимите крышку, выдвинув ее вперед (②).



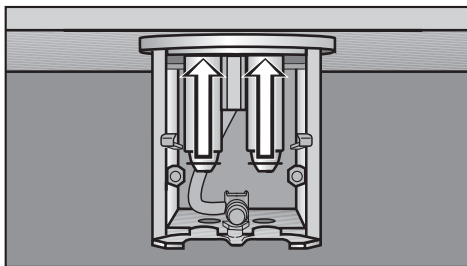
- Переверните крышку, выдвиньте вставку вверх и основательно очистите обе части.
- Задвиньте вставку в крышку, пока не услышите щелчок.



- Выньте форсунку выпускной насадки.



- Выньте обе резиновые заглушки и основательно очистите их и форсунки.
- Снова установите резиновые заглушки.



- После очистки задвиньте форсунки выпускной насадки в прибор и нажмите наверх, чтобы их закрепить.
- Поставьте крышку на место и подвиньте выпускную насадку наверх.

Чистка и уход

Емкость для воды

Ежедневно выливайте воду из емкости. Рекомендуется заполнять емкость всегда непосредственно перед приготовлением напитков свежей, холодной питьевой водой.

При очистке следите за тем, чтобы не было загрязнений в области клапана. Иначе емкость нельзя будет установить правильно, что приведет к негерметичности!

- Вымойте контейнер в посудомоечной машине или вручную горячим раствором мягкого моющего средства и вытрите его насухо.




- Тщательно чистите поверхность прибора, на которую устанавливается емкость, особенно углубления!

Сборный контейнер

Через определенное время на дисплее прибора появляется сообщение о том, что сборный контейнер необходимо очистить от кофейной гущи. Сразу же после появления такого сообщения очищайте контейнер! Лучше всего, однако, очищать сборный контейнер **ежедневно**, так как остатки кофе могут вызывать образование плесени.

В сборном контейнере также чаще всего находится немного воды, которая остается после процесса промывания.

 Если внутри контейнера постелить одно или два бумажных полотенца, то проведение чистки будет облегчено.

- Вымойте контейнер в посудомоечной машине или вручную горячим раствором мягкого моющего средства и вытрите его насухо.
- Также тщательно очистите область прибора, в которой находится сборный контейнер.

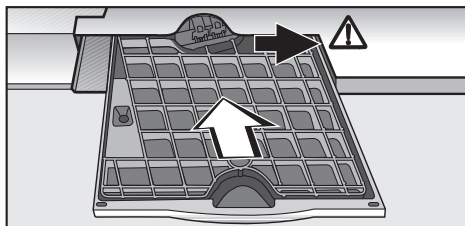
Поддон для жидкости

С помощью сенсора будет сообщено, когда сборный контейнер заполнится и его нужно будет опорожнить. Опорожните и очистите контейнер. Чтобы избежать появления неприятного запаха, контейнер должен очищаться **ежедневно**.

Выньте сборный контейнер из прибора после окончания промывания через некоторое время, т.к. вода продолжает течь! аккуратно выньте контейнер из прибора, вода может быть горячей. Можно обжечься!

- Откройте дверцу прибора и осторожно выньте поддон.

Решетка в сборном контейнере служит в качестве "волнореза", т.е. благодаря ей при перемещении полного поддона вода не будет переливаться через край.



- Вымойте поддон и решетку в посудомоечной машине или вручную горячим раствором мягкого моющего средства и вытрите их насухо.

Особенно проследите за тем, чтобы были чистыми и сухими **металлические пластинки** (контакты) у верхней части поддона! Через них в кофеварку поступает информация, когда поддон заполнен или не находится в ней. Если контакты будут неочищенными или влажными, то функционирование прибора будет нарушено!

- Задвиньте поддон с решеткой вдоль правого края до конца вовнутрь прибора.
- Закройте дверцу.

Поддон для жидкости

- Выньте поддон для жидкости и вымойте его.

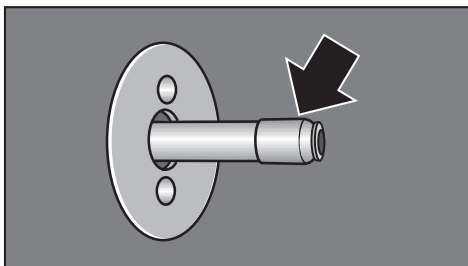
Чистка и уход

Контейнер для кофейных зерен

Контейнер для кофейных зерен **необходимо мыть вручную** горячим раствором мягкого моющего средства!

- Вытяните контейнер полностью из прибора и снимите крышку, сдвинув ее назад.
- Очистите контейнер для зерен вместе с крышкой и тщательно вытрите обе детали насухо.
- Снова задвиньте крышку и установите контейнер в прибор.

Соединение выпускной насадки



С внутренней стороны дверцы прибора находится деталь, соединяющая устройство заваривания и выпускную насадку.

- Очищайте эту соединительную деталь регулярно с помощью влажной салфетки, не стирая смазку с уплотнительного кольца.

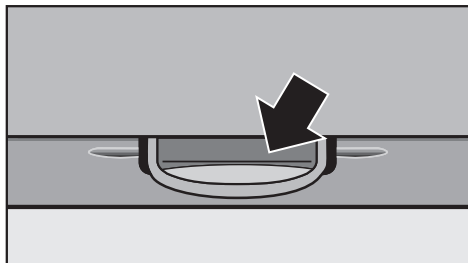
- Регулярно смазывайте уплотнительное кольцо 1 раз в месяц с помощью прилагаемого силиконового смазочного средства!

Внутреннее пространство и дверца прибора

- Чистите внутреннее пространство и дверцу прибора с применением горячего раствора мягкого моющего средства, когда все съемные детали будут из него извлечены.



Удаляйте засохшие остатки кофейного порошка с помощью пылесоса.

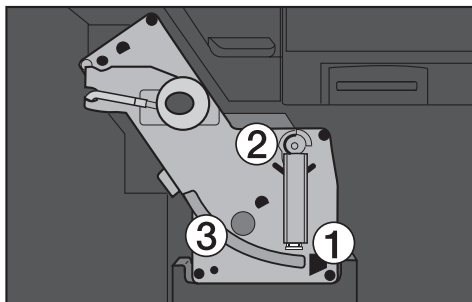


- С внутренней стороны дверцы, в нижней части находится каплесборник. Очищайте его также тщательно!

Устройство заваривания

Очищайте **устройство заваривания еженедельно только вручную**, так как его подвижные детали смазаны специальным средством, а резиновые уплотнители после мытья в посудомоечной машине станут хрупкими.

- Выньте емкость для воды, сборный контейнер и заслонку отсека для молотого кофе.

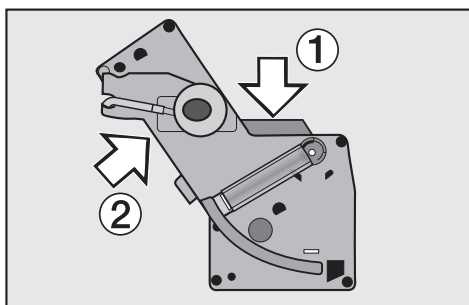


- Нажмите на светлую кнопку, которая находится внизу на ручке устройства заваривания ①, и поверните при этом ручку влево ②.
- Прижмите выступающую деталь перед устройством заваривания ③ книзу и осторожно вытяните его.

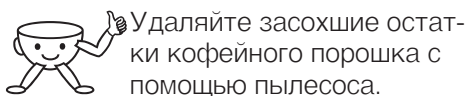
Если устройство заваривания вынимается с трудом, значит оно не занимает рабочее положение (см. главу "Что делать, если...?").

- Тщательно очистите устройство заваривания под струей теплой воды **без мощных средств**.

Оставьте ручку в той же позиции, иначе изменится положение устройства заваривания и его нельзя будет больше задвинуть в прибор!

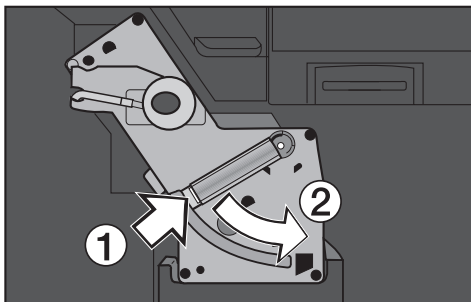


- Сотрите остатки кофе с ситечек. Одно ситечко находится в воронке ①, второе - слева, рядом с воронкой ②.
- Вытрите насухо область воронки ① для того, чтобы при последующем приготовлении напитков молотый кофе не оставался в воронке.
- Очистите внутреннее пространство прибора и удалите остатки кофе.



- Задвиньте устройство заваривания по направляющей прямо в прибор.

Чистка и уход



- Нажмите на светлую кнопку, которая находится внизу на ручке устройства заваривания ①, и поверните при этом ручку вправо ②.

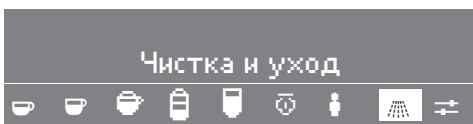
Обезжиривание устройства заваривания



Устройство заваривания может засориться, в зависимости от содержания масел в используемом сорте кофе. Поэтому проводите очистку устройства при необходимости (примерно через каждые 200 порций) с помощью **прилагаемых чистящих таблеток**. Они были специально разработаны для этой автоматической кофеварки и обеспечивают оптимальное обезжиривание. Эти таблетки можно также приобрести в фирменном магазине или сервисной службе Miele.

Для того, чтобы Вы не могли забыть о проведении обезжиривания, на дисплее прибора после приготовления 200 порций напитков появляется мигающее сообщение "**Необходимо проведение очистки**". Оно высвечивается до тех пор, пока не будет проведена очистка!

Процесс очистки длится прим. 6 минут!

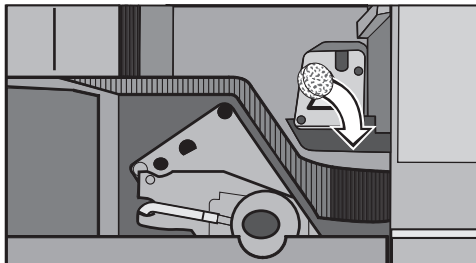


- Нажимайте правую стрелку, пока функция "Уход" не загорится на светлом фоне, и нажмите кнопку ОК.
- Выберите "Очистка устройства заваривания", и нажмите ОК.
- Выберите "Старт", и нажмите ОК. На дисплее появятся различные сообщения.
- Следуйте указаниям на дисплее.



Для того, чтобы Вам не нужно было слишком часто выливать воду из поддона для жидкости, поставьте какую-либо небольшую емкость вместимостью прим. 1,2 л под выпускную насадку! Так как прибор промывается также и внутри, то следует все же выливать воду и из поддона, чтобы процесс очистки мог продолжаться.

Когда на дисплее высветится:
Опустите, пожалуйста, чистящую таблетку,



- выньте заслонку отсека для молотого кофе и откройте крышку отсека.
- Положите чистящую таблетку в отсек.
- Закройте крышку, снова поставьте заслонку в прибор и закройте дверцу.
- Следуйте указаниям на дисплее.

Если на дисплее появится **Процесс завершен**,

- Нажмите кнопку ОК.

Устройство заваривания обезжирено и Вы можете продолжать готовить напитки.

Передняя панель прибора

Поверхности могут изменить цвет или приобрести иной внешний вид при продолжительном воздействии на них загрязнений. Поэтому загрязнения следует удалять немедленно.

- Выключите прибор нажатием кнопки ВКЛ/ВЫКЛ.
- Очистите фронтальную поверхность прибора с помощью чистой губки, моющего средства и теплой воды. Затем протрите насухо мягкой тряпочкой. Для очистки Вы можете использовать также чистую влажную тряпочку.

Проследите за тем, чтобы вода не попала за дисплей!

Все поверхности восприимчивы к царапинам. На стеклянных поверхностях царапины могут привести к тому, что стекло разобьется. Все поверхности могут окраситься при соприкосновении с неподходящими чистящими средствами. Следите за тем, чтобы **брызги при удалении накипи** были сразу вытерты!

Чистка и уход

При чистке любых фронтальных панелей не допускается использовать

- чистящие средства, содержащие соду, кислоту или хлориды,
- чистящие средства, содержащие растворитель,
- чистящие средства для удаления накипи,
- средства для чистки поверхностей из нержавеющей стали,
- чистящие средства для посудомоечных машин,
- абразивные чистящие средства, например, в виде порошка, пасты и пемзы,
- жесткие губки, например, для чистки кастрюль, или использованные щетки и губки с остатками абразивных чистящих средств,
- губки с абразивной поверхностью,
- острые металлические скребки,

Для обеспечения безупречной работы прибора следует регулярно очищать его от отложений накипи. Для напоминания о необходимости проведения этой операции в приборе предусмотрена контрольная функция.

Если до следующего удаления накипи можно приготовить еще 50 порций напитков, то на дисплее прибора в первый раз высветится сообщение: "Приготовлений до удаления накипи: 50".

Это сообщение теперь будет появляться после каждого приготовления напитка.

- Подтвердите это сообщение касанием кнопки ОК.

Когда счет дойдет до 0, прибор заблокируется, и на дисплее появится сообщение **Нужно удалить накипь**.



Чтобы сразу начать процесс удаления накипи, коснитесь кнопки ОК. Если в этот момент у Вас не будет времени для проведения очистки (длится **прим. 20 минут**), Вы можете выключить прибор. Однако, Вы сможете снова приготовить напиток только после того, как удалите в приборе накипь!

Для удаления накипи используйте только **прилагаемые таблетки от накипи**. Они были специально разработаны для таких кофемашин для оптимизации процесса очистки от накипи. Эти таблетки Вы можете приобрести в фирменных магазинах или сервисном центре Miele.

Другие средства могут вызвать повреждения прибора и повлиять на вкус приготавливаемых напитков!

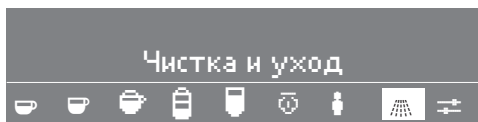
Соблюдайте пропорции смешивания средства для удаления накипи. Иначе возможны повреждения прибора.

Проследите за тем, чтобы сразу же стереть **брызги, которые могут попасть на поверхность при удалении накипи!** Иначе возможно повреждение фронтальной панели прибора.

После удаления накипи тщательно вымойте **емкость для воды** и **поддон для жидкости**, чтобы в них не осталось остатков средства для удаления накипи!

Очистка прибора от накипи

Проведение удаления накипи



- Нажимайте правую стрелку, пока функция "Чистка и уход" не загорится на светлом фоне, затем нажмите кнопку ОК **или**,
- Если прибор выключен: в выключенном состоянии нажмите ОК.
- Выберите пункт "Удаление накипи" и коснитесь кнопки ОК.
- Выберите пункт "запустить" и коснитесь кнопки ОК, чтобы запустить процесс удаления накипи.

На дисплее будут появляться подсказки по проведению удаления накипи. Следуйте, пожалуйста, указаниям прибора, например, "Вылейте жидкость из поддона", "Наполните емкость водой" и т.д.

Если прибор нагрет, то **он будет охлаждаться прим. 10 минут**, прежде чем начнется процесс удаления накипи!

Процесс удаления накипи не может быть прерван после касания кнопки ОК. Процесс должен быть проведен полностью. Эта установка предусмотрена для того, чтобы обеспечить полную очистку прибора от накипи. Это очень важно для большой долговечности и хорошей работоспособности Вашего прибора.

Для растворения таблеток от накипи

- выньте емкость для воды и наполните ее до отметки **☞ теплой** водой. (Не наливайте в емкость **меньше** воды, так как иначе процесс очистки будет не закончен и прерван досрочно.)
- Положите в воду **2 таблетки для удаления накипи**. Дайте таблеткам полностью раствориться, прежде чем закрыть емкость для воды и установить ее в прибор.

Во время удаления накипи из насадки для горячей воды и центральной выпускной насадки вытекает вода со средством от накипи, затем наступает время воздействия, затем снова вытекает немного средства и т.д.

- Если на дисплее появится сообщение о том, что нужно залить **в емкость свежую воду**, тщательно ополосните ее чистой водой (не должно быть остатков средства для удаления накипи!) и наполните ее до отметки **☞** чистой питьевой водой.

Во время процесса промывания из насадок течет вода. Так как прибор промывается также изнутри, то Вы должны в заключение **выливать жидкость из поддона**.

Если на дисплее стоит **Процесс окончен**,

- нажмите кнопку ОК.

Прибор очищен от накипи и Вы снова можете готовить напитки.

Ремонт электроприборов имеют право производить только квалифицированные специалисты. Вследствие неправильно выполненных ремонтных работ может возникнуть серьезная опасность для пользователя.

При некоторых неполадках прибора на дисплее появляется соответствующее сообщение. Следуйте указаниям прибора, чтобы устранить неполадку.

Другие неполадки, которые возможны в ходе ежедневной эксплуатации прибора, описаны в данной главе. Во многих случаях Вы сможете устранить их самостоятельно, не обращаясь в сервисную службу.

Что делать, если ...

... после включения прибора не работает его подсветка?

Была выключена подсветка?

- Если да, включите подсветку (см. пункт меню "Установки: Индивидуальная настройка прибора" - "Подсветка").
- Если это не так, значит подсветка вышла из строя. Обратитесь в сервисную службу!

... на дисплее отсутствует индикация?

Прибор обесточен.

- Проверьте, не стоит ли главный выключатель все еще в положении 0?
- Правильно вставлена сетевая вилка в розетку?
- Проверьте, не выключился ли предохранитель на распределительном щите. Если это так, обратитесь в сервисную службу.

... прибор неожиданно выключается?

Прибор выключается автоматически спустя определенное время, если он не используется. Этот промежуток времени зависит от запрограммированного **времени отключения**.

В кофейных зернах могли оказаться камешки. В этом случае прибор автоматически отключается самое позднее через 20 секунд, чтобы предотвратить повреждения. Обратитесь в сервисную службу.

- Правильно вставлена сетевая вилка в розетку?

... подсветка неожиданно выключается?

Если в течение, примерно, 15 минут не выполнялось никаких действий по управлению прибором, то подсветка автоматически выключается (см. пункт меню "Установки: Индивидуальная настройка прибора" - "Подсветка").

Что делать, если ...?

... прибор не включается, хотя установка таймера "включить в" активирована?

Включена блокировка включения.

- Выключите блокировку включения. (см. пункт меню "Установки: Индивидуальная настройка прибора" - "Безопасность (Установка блокировки включения)").

Прибором 3 раза подряд не пользовались после его автоматического включения.

Включите прибор и приготовьте какой-либо напиток.

... невозможно считывать показания дисплея?

Если прибор был встроен слишком низко, то из-за определенного угла зрения невозможно считывать показания дисплея.

- Измените настройку контрастности или яркости дисплея (см. пункт меню "Установки: Индивидуальная настройка прибора" - "Установки дисплея").

... из центральной выпускной насадки не выходит молочная пена или молоко?

Засорена насадка.

- Очистите центральную выпускную насадку - особенно тщательно резиновые заглушки - и трубки подачи молока (см. главу "Чистка и уход" - "Центральная выпускная насадка" и "Трубки подачи молока").

... на дисплее высвечивается указание наполнить или установить контейнер для молока, хотя он полный и находится в кофемашине?

- Тщательно вымойте контейнер для молока, прежде всего ручку и горлышко (см. главу "Чистка и уход" - "Контейнер для молока из нержавеющей стали с ручкой"). Из-за загрязнения может неправильно работать система опознавания контейнера в машине.

... при помоле зерен слышен более громкий звук, чем обычно?

Среди зерен кофе могут попадаться камешки, или контейнер для кофейных зерен во время помола опустел.

- Сразу выключите прибор.
- Обратитесь в сервисную службу, если контейнер для кофейных зерен **не** опустел! В противном случае наполните контейнер свежими кофейными зернами.

... эспрессо течет в чашку слишком быстро?

Установлен слишком крупный помол.

- Измените степень помола на более мелкий помол (см. "Определение степени помола").

... эспрессо течет в чашку слишком медленно?

Установлен слишком мелкий помол.

- Измените степень помола на более крупный помол (см. "Определение степени помола").

... эспрессо недостаточно горячий?

- Вы использовали предварительный нагрев чашки и трубок? Чем меньше чашка и чем толще толще у нее стенки, тем более важное значение имеет ее подогрев.
- Проверьте, какой температурный диапазон установлен для приготовления сортов кофе (см. пункт меню "Установки: Индивидуальная настройка прибора" - "Установка температуры").
- Проверьте, не засорилось ли устройство заваривания. Очистите его в случае необходимости (см. главу "Чистка и уход" - "Устройство заваривания").

... не происходит приготовление напитков, хотя выполнялся помол зерен, а в емкости достаточно воды?

- Возможно, был установлен самый мелкий помол или количество молотого кофе было установлено на самое большое значение?

Так как процесс выполняется с управлением по времени, то в таких случаях возможно, что он длится слишком долго и больше не остается времени для заваривания кофе.

- Установите мельницу или количество молотого кофе на меньшее значение (см. главу "Определение степени помола" и пункт меню "Установки: Индивидуальная настройка прибора" - "Установка количества молотого кофе").

... дверца прибора не закрывается?

- Проверьте, все ли емкости правильно установлены в прибор?
- Возможно, следует заново отрегулировать шарниры дверцы (см. главу "Встраивание" - "Регулировка шарниров дверцы").

... система нагрева пара выключена, и тем не менее возможно приготовление молочной пены?

Пока система нагрева пара еще нагрета, возможно получение молочной пены. Как только система охладится после выключения, получение молочной пены будет возможно только после специального нагрева системы, вызванного требованием получения молочной пены.

... прерывается процесс приготовления кофе?

Если во время приготовления напитка емкость для воды опустеет, на дисплее появится запрос, нужно ли продолжать приготовление напитка после заполнения емкости для воды. Если Вы в течение 5 минут не подтвердите это сообщение касанием кнопки ОК, то приготовление напитка будет прервано.

Что делать, если ...?

... при приготовлении кофе выходит только вода?

Крышка отсека для молотого кофе открывалась и закрывалась, затем на дисплее был выбран процесс приготовления напитка из молотого кофе. В прибор однако не был загружен молотый кофе.

После приготовления напитка прибор автоматически переключается на работу с использованием кофейных зерен.

Возможно, произошло заземление кофейных зерен. Вытяните контейнер для зерен и задвиньте его снова. (Заземление кофейных зерен может произойти от того, что Вы используете сорт кофе, зерна которого очень большие, например, "ARKOR MEXICO MELANGE".

... несмотря на то, что поддон для жидкости пуст, снова появляется напоминание о необходимости вылить воду из поддона?

- Проверьте, хорошо ли очищены и высушены контакты.
- Проверьте, правильно ли вставлен поддон.
- Выключите и снова включите прибор главным выключателем.
- Слегка протрите контакты, например, наждачной бумагой.
- Если сообщение снова высветится, обратитесь в сервисную службу!

... при включении прибор не промывается, хотя функция автоматического промывания включена?

Если температура прибора составляет еще менее 60 °С, то промывание выполняться не будет.

... при программировании количества прекращается подача воды или молока?

При достижении максимальной возможной величины порции подача автоматически прекращается! Прибор запоминает максимальную величину порции.

В емкости для воды или контейнере для молока находилось недостаточно воды или молока. Количество воды и молока, вытекших в этом случае при программировании, не запоминается!

- Заполните емкость для воды или контейнер для молока и повторите процедуру программирования количества.

... в сборном контейнере есть вода?

Это не неполадка. В контейнере находятся остатки воды после процессов нагрева и промывания.

... в сборном контейнере много кофейной жидкости?

Если установлена очень крупная степень помола, то в сборный контейнер может попадать слишком много кофейной жидкости.

- Измените степень помола на более мелкий помол (см. "Определение степени помола").
- Возможно, настройте количество молотого кофе (см. пункт меню "Установки: Индивидуальная настройка прибора" - "Установка количества молотого кофе").

... был произведен нежелательный запуск процесса удаления накипи?

Процесс удаления накипи нельзя будет прервать после касания кнопки ОК. Процесс должен быть проведен полностью. Такая защита должна гарантировать, что прибор будет полностью очищен от накипи, так как это является важным условием его долгого срока службы и надежной работы.

- Удалите накипь в приборе (см. "Удаление накипи").

... при удалении накипи слышны громкие звуки?

Прибор при удалении накипи издает довольно громкие звуки, так как вода при этом течет по трубкам под высоким давлением. В этом случае речь не идет о наличии неполадки.

... фаза нагрева длится дольше, количество протекающей воды не соответствует фактическому объему воды, уменьшилась производительность прибора?

В приборе образовался известковый налет.

- Удалите накипь в приборе (см. "Удаление накипи").

... из центральной выпускной насадки не вытекает вода?

Загрязнены ситечки устройства заваривания.

- Выньте устройство заваривания из прибора и очистите ситечки, протерев их пальцами (см. главу "Чистка и уход" - "Устройство заваривания").

... устройство заваривания или сборный контейнер нельзя вынуть из прибора?

Устройство заваривания не занимает рабочее положение. Это происходит, если, например, дверца прибора была открыта во время помола или заваривания.

- Закройте дверцу прибора. Устройство заваривания автоматически займет рабочую позицию.

Что делать, если ...?

... не образуется хорошая кофейная пенка?

- Проверьте, не установлен ли слишком крупный или слишком мелкий помол зерен, и при необходимости измените степень помола (см. "Определение степени помола").
- Проверьте, какой температурный диапазон установлен для напитков. Если температура слишком высокая, то на кофейной пенке образуются черные пятна. Уменьшите температуру (см. пункт меню "Установки: Индивидуальная настройка прибора" - "Установка температуры").

Хорошая кофейная пенка не получается, если кофе уже не достаточно свежий, кофейная смесь имеет неподходящий состав, или центральная выпускная насадка установлена слишком высоко.

... появляется сообщение "Емкость для воды задвинуть до щелчка"?

Не происходит подача воды.

- Емкость для воды неправильно расположена в приборе. Выньте емкость для воды и задвиньте ее в прибор до щелчка.
- Если при удалении накипи емкость была неправильно наполнена, то также появляется сообщение об ошибке. Наполните емкость водой до отметки!

Если сообщение об ошибке будет все еще отображаться на дисплее, повторите весь процесс. Если сообщение опять останется на дисплее, обратитесь в сервисную службу!

... образуется очень много кофейной пенки, и она даже выступает над мундштуками центральной выпускной насадки?

При использовании некоторых сортов кофе образуется слишком много кофейной пенки, если температура для кофе и эспрессо установлена на максимум, и количество молотого кофе настроено на очень высокий уровень.

- Установите более низкую температуру, а также немного уменьшите количество молотого кофе (см. пункт меню "Установки: Индивидуальная настройка прибора" - "Установка температуры" и "Установка количества молотого кофе").

... регулятор степени помола заблокировался?

- Закройте прибор и приготовьте один эспрессо.

Теперь степень помола можно снова регулировать.

... на дисплее появляются сообщения от "Ошибка - 1" до "Ошибка - 4" или "Ошибка - 80" до "Ошибка - 83"?

- Выключите прибор с помощью кнопки ВКЛ/ВЫКЛ. и подождите ок. 1 часа, прежде чем включить его снова.

Если сообщение об ошибке снова появляется на дисплее, обратитесь в сервисную службу!

... на дисплее появляется сообщение "Ошибка - 28"?

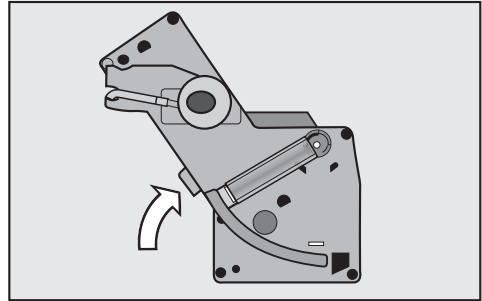
Отсек для молотого кофе рассчитан на кофе для одной порции, т.е. на количество молотого кофе, зачерпнутого до краев прилагаемой к прибору кофейной ложкой. Если засыпанное количество кофе будет большим, то прибор не сможет все молотое кофе спрессовать и часть его просыпется в сборный контейнер и на дисплее появится сообщение о неполадке.

- Выключите прибор и спустя некоторое время снова включите.

... на дисплее появляется сообщение "Ошибка - 73"?

Устройство заваривания не может занять свое основное положение.

- Выньте устройство заваривания из прибора и тщательно его очистите (см. главу "Чистка и уход - устройство заваривания").



- Задвиньте устройство заваривания в основное положение.
- Отставьте устройство заваривания в сторону и вставьте в прибор контейнер для отходов и емкость для воды.
- Закройте дверцу прибора. В приборе привод устройства заваривания перемещается в основное положение.
- Если появляется сообщение "Вставьте устройство заваривания", откройте дверцу прибора и вставьте части в прибор.
- Закройте дверцу.

Если сообщение о неисправности снова высветится на дисплее, обратитесь в сервисную службу!

... на дисплее появляются сообщения "Ошибка - 74" или "Ошибка - 77"?

- Выключите прибор и спустя некоторое время снова включите.

Если сообщение об ошибке снова появляется на дисплее, обратитесь в сервисную службу!

Что делать, если ...?

... на дисплее появляется сообщение "Проверить устройство заваривания"?

Возможно устройство заваривания загрязнено.

- Следуйте указаниям на дисплее.
- Очистите устройство заваривания (см. главу "Чистка и уход" - "Устройство заваривания").
- Установите степень помола и количество молотого кофе на среднее значение (см. "Установить степень помола" и "Установки: индивидуальные настройки прибора" - "Установка количества молотого кофе"), также в профилях пользователя.

... заслонку отсека для молотого кофе нельзя установить надлежащим образом?

- Возможно, крышка отсека для молотого кофе закрыта?

... дверца прибора сложно открывается или закрывается?

- Выровняйте положение дверцы с помощью шарниров (см. главу "Руководство по встраиванию прибора" - "Регулировка шарниров дверцы").
- Смажьте форсунку в месте соединения центральной выпускной насадки.

При неисправностях, которые Вы не можете устранить самостоятельно, обращайтесь, пожалуйста, в сервисную службу Miele.

Телефоны и адреса сервисных центров Miele Вы найдете в главе "Гарантия качества товара".

Сервисной службе необходимо сообщить модель и номер Вашего прибора. Эти данные Вы найдете на типовой табличке, которая находится внутри прибора.

Сертификат (только для РФ)

РОСС DE.АЮ64.В17083
с 07.02.2008 по 06.02.2011
Соответствует требованиям
ГОСТ Р 52161.2.15-2006,
ГОСТ Р 51318.14.1-2006,
ГОСТ Р 51318.14.2-2006,
ГОСТ Р 51317.3.2-99,
ГОСТ Р 51317.3.3-99

Электроподключение

Прибор оснащен кабелем с вилкой для подключения к сети переменного тока 50 Гц, 230 В.

Номинал применяемого предохранителя должен быть не менее 10 А. Если прибор используется с подогревателем посуды, то номинал предохранителя должен быть не менее 12 А.

Разрешается подключение только к розетке с заземляющим контактом, смонтированной согласно предписаниям. Прибор должен подключаться к стационарной электропроводке с заземлением.

Для повышения безопасности рекомендуется включать в цепь питания прибора устройство защитного отключения УЗО с током срабатывания 30 мА.

Если после встраивания прибора доступ к розетке не возможен, то в месте подключения должны быть предусмотрены устройства отключения от сети для каждого полюса. Это любые доступные выключатели с расстоянием между контактами не менее 3 мм. К ним относятся защитные автоматы, предохранители и защитные реле.

Необходимые параметры подключения указаны на типовой табличке, которая находится внутри прибора.

Проверьте, соответствуют ли эти данные напряжению и частоте электросети.

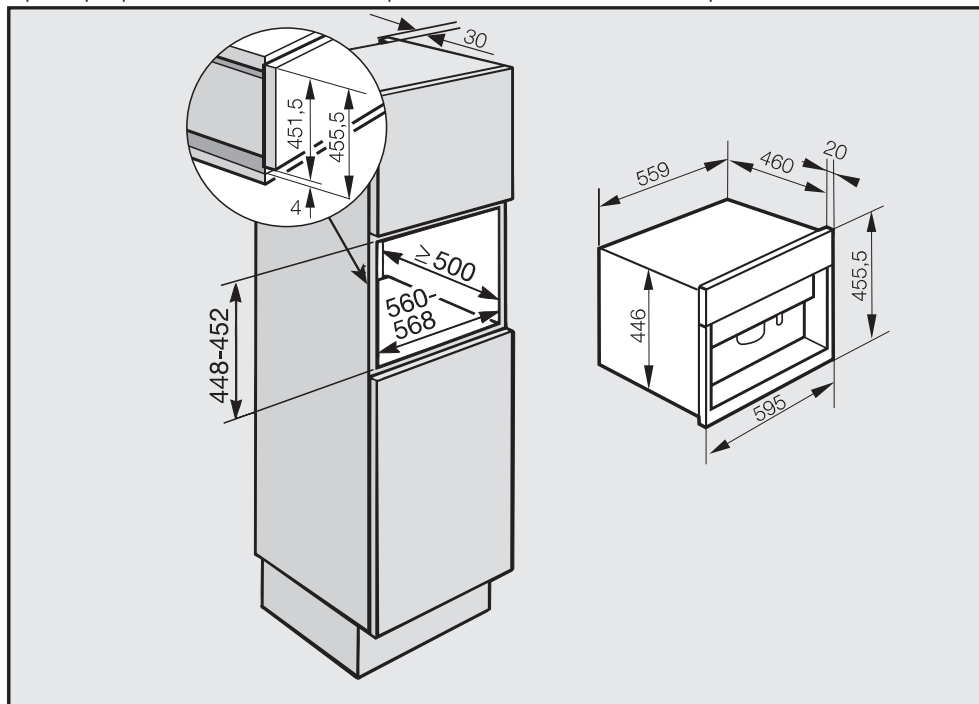
Прибор нельзя подключать к островному преобразователю постоянного тока в переменный, который используется для автономной подачи питания, напр. к **солнечной батарее**.

Иначе это может привести при включении прибора в защитному отключению из-за очень высокого напряжения. Может быть повреждена электроника!

Также прибор нельзя использовать вместе с т.н. **устройствами-экономии электроэнергии**, т.к. при этом подача энергии в прибор сокращается и прибор нагревается.

Возможности встраивания и комбинирования

Прибор предназначен для встраивания в высокий шкаф.



Дизайн и конструкция прибора позволяют его также комбинировать с другой встраиваемой техникой Miele. При этом однако очень важно, чтобы снизу прибор отделялся сплошным промежуточным дном (кроме комбинации со встраиваемым подогревателем посуды).

Для того, чтобы подогреватель посуды всегда функционировал или был в рабочем состоянии, когда работает автоматическая кофеварка CVA 5060, его можно подключить непосредственно к кофеварке через разъем с задней стороны прибора с помощью специального кабеля (дополнительная принадлежность)! Благодаря этому Ваши чашки будут всегда предварительно подогреты!

Запрещается подключать другие приборы, кроме подогревателя посуды Miele EGW 4000-14, -29 или 5000-14. Иначе прибор будет поврежден!

Прибор может также встраиваться в нишу в специальный шкаф Miele, который можно приобрести в качестве специальной принадлежности.

Руководство по встраиванию прибора

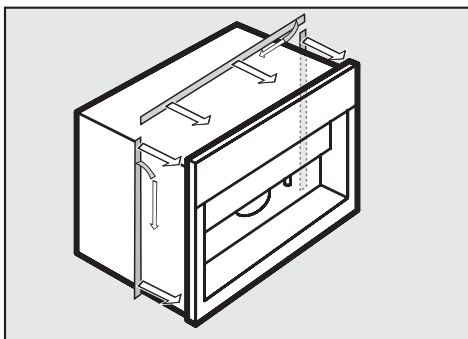
Встраивание

Перед встраиванием необходимо обязательно обесточить сетевую розетку. Это также необходимо сделать в случае демонтажа прибора!

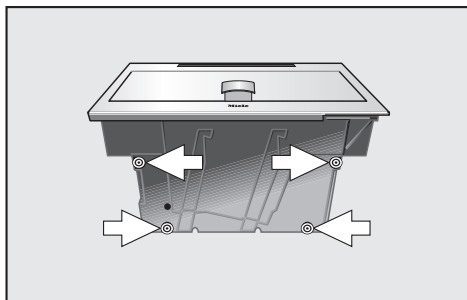
Разрешается эксплуатация прибора только во встроенном состоянии при температуре окружающей среды от +15 °C до +60 °C.

Для встраивания прибора Вам понадобятся два ключа с внутренним шестигранником (размер 3 и 5).

Чтобы выровнять дверцу прибора по отношению к мебельному фронту, то в нише для встраивания должно быть уплотнение по краю или уплотнительная полоса на самом приборе.



- Если в нише для встраивания нет уплотнения по краю, то наклейте перед встраиванием сзади прибора уплотнительные полоски Miele. Вы можете приобрести уплотнительные полоски в сервисной службе Miele или у дилеров.

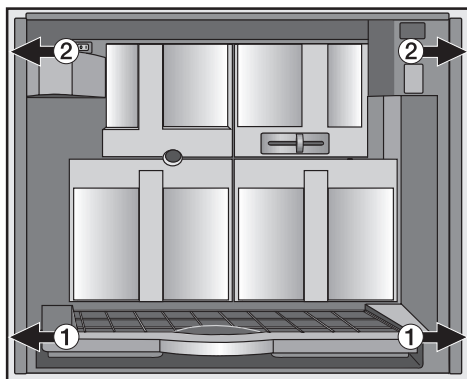


- Выверните 4 ножки с нижней стороны прибора с помощью среднего ключа с внутренним шестигранником прим. на 2 мм.
- Задвиньте прибор до упора в нишу для встраивания и оцените, находится ли прибор по высоте в центре и стоит ли он ровно в нише. Если это не так, выровняйте прибор с помощью 4 ножек.

Ножки можно выворачивать примерно на 10 мм!

- Включите прибор в сеть.
- Задвиньте прибор в нишу до упора.
- Откройте дверцу прибора немного выверните боковые винты.

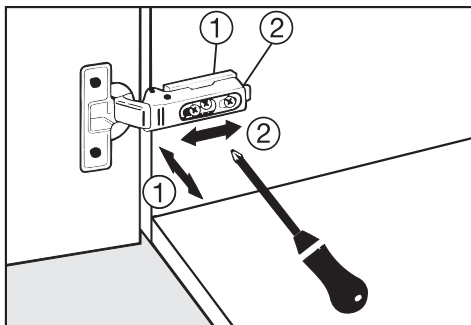
Руководство по встраиванию прибора



- Осторожно вращая нижние винты с внутренним шестигранником, выровняйте прибор так, чтобы он находился в центре ниши.
- Для закрепления прибора в шкафу туго затяните оба верхних винта с внутренним шестигранником ②.

Регулировка шарниров дверцы

Если после встраивания прибора дверца будет с трудом открываться или закрываться, то ее необходимо выровнять после встраивания:



- Чтобы сместить дверцу в направлении ①, вращайте шуруп ①.
- Чтобы сместить дверцу вперед или назад (направление ②), вращайте шуруп ②.

Гарантия качества товара

Уважаемый покупатель!

Гарантийный срок на изделие составляет 24 месяца со дня продажи. При условии использования изделия исключительно для личных, семейных, домашних и иных нужд, не связанных с осуществлением предпринимательской деятельности.

В течение указанного срока Вы можете реализовать свои права на безвозмездное устранение недостатков изделия и удовлетворение иных установленных законодательством требований потребителя в отношении качества изделия, при условии использования изделия по назначению и соблюдения требований по установке, подключению и эксплуатации изделия, изложенных в настоящей инструкции.

Обращаем Ваше внимание на то, что начало исчисления гарантийного срока зависит от правильного заполнения сведений о продаже и, для изделий, требующих специальной установки и подключения, сведений об установке и подключении. Требуется заполнения!

Пожалуйста, во избежание недоразумений, сохраняйте документы, свидетельствующие об оплате изделия и услуг по его установке и подключению.

Внимание! Изделие имеет уникальный заводской номер. Заводской номер позволяет узнать точную дату производства изделия.

В случае устранения сервисной службой Miele неполадок оборудования в период действия гарантийного срока посредством замены детали указанного оборудования, клиент обязан вернуть представителю сервисной службы демонтированную деталь по окончании ремонта (в момент устранения неполадки оборудования).

Гарантийное обслуживание не производится в случаях:

- Неправильного хранения и/или небрежной транспортировки;
- Несоблюдения правил установки и подключения;
- Несоблюдения инструкции по эксплуатации;
- Ремонта, разборки и иных вмешательств лицами, не имеющими полномочий на оказание данных услуг;
- Обнаружения механических повреждений товара;

- Обнаружения следов воздействия химических веществ;
- Неправильного применения дозирующих средств и расходных материалов;
- Включения в электрическую сеть с нестабильными параметрами (не соответствующими ГОСТу);
- Обнаружения повреждений, вызванных экстремальными климатическими условиями при транспортировке, хранении и эксплуатации;
- Повреждений товара, вызванных животными или насекомыми;
- Противоправных действий третьих лиц;
- Действий непреодолимой силы (пожара, залива, стихийных бедствий и т.п.)
- Нарушения функционирования товара вследствие попадания во внутренние рабочие объемы посторонних предметов, животных и насекомых.

Гарантийное обслуживание не распространяется на:

- работы, оговоренные в настоящей Инструкции по эксплуатации, по регулировке, чистке, и прочему уходу за изделием;
- на замену расходных материалов (фильтры, лампочки освещения, резиновые уплотнители дверей/люков, мешки-пылесборники, слюдяные пластины и т.д.)
- Изменение оттенка цвета, глянца частей оборудования в процессе эксплуатации.

Недостатками товара не являются шумы, связанные с принципами работы отдельных комплектующих изделий, входящих в состав товара:

- вентиляторов,
 - масляных/воздушных доводчиков дверей,
 - водяных клапанов,
 - электрических реле,
 - электродвигателей,
 - ремней,
 - компрессоров
- а также шумы, вызванные естественным износом (старением) материалов:
- потрескивания при нагреве/охлаждении,
 - скрипы,
 - незначительные стуки подвижных механизмов.

Гарантия качества товара

По всем вопросам технического обслуживания или приобретения дополнительных принадлежностей и расходных материалов просим обращаться к продавцу, у которого Вы приобрели это изделие, или в один из сервисных центров Miele.

Контактная информация о Miele

Российская Федерация

Горячая линия **8-800-200-29-00** (звонок бесплатный на всей территории РФ)

E-mail: service@miele.ru

Internet: www.miele.ru

Сервисные центры Miele:

ООО Миле СНГ

129164 Москва

Зубарев пер., 15-1

Тел. (495) 745 89 80

Факс (495) 745 89 84

197046 Санкт-Петербург

Петроградская наб., 18 а

Тел. (812) 332 08 00

Факс (812) 332 03 32

Украина

ООО "Миле"

04073, Киев,

Московский пр-т 9, корп. 1

БЦ "Форум Парк Плаза"

Тел. (044) 590 26 22

8 800 500 29 00

Факс (044) 590 26 21

E-mail: kd@miele.ua

ТОО "Миле"

Республика Казахстан

050059, г. Алматы

Проспект Аль-Фараби, 13

Тел. (727) 311 11 41

Факс (727) 311 10 42

Горячая линия 8-800-080-53-33

Другие страны СНГ

ООО Миле СНГ

Тел. +7 495 745 89 80

Факс + 7495 745 89 84

Внимание!

Условия гарантии в данных странах (в силу местного законодательства) могут быть иными.

Уточнить условия гарантии можно у продавца.

Гарантия качества товара

Сведения о продаже

Фирма-продавец: _____

Название магазина и его адрес: _____

Дата покупки: _____

Вскрыл упаковку, проверил комплектность: _____

Подпись продавца и штамп магазина

Подтверждаю получение исправного изделия,
претензий по внешнему виду и комплектности
не имею, с условиями гарантии ознакомлен: _____

Подпись покупателя

Сведения об установке

Фирма-установщик: _____

Дата установки и подключения: _____

За качество выполненных работ отвечаю: _____

ФИО и подпись мастера

Работу принял, качеством работы удовлетворен: _____

Подпись покупателя

Miele

Производитель:

Миле & Ци. КГ, Карл-Миле-штрассе, 29, 33332 Гютерсло, Германия
Miele & Cie. KG, Carl-Miele-Straße 29, 33332 Gütersloh, Deutschland

Изготовлено на заводе:

ОЙГСТЕР / ФРИСМАГ АГ, 8590, Романсхорн, Швейцария
EUGSTER / FRISMAG AG, 8590 Romanshorn, Schweiz

Импортеры:

ООО Миле СНГ
Российская Федерация и
страны СНГ
125167 Москва,
Ленинградский проспект, 39а
Телефон: (495) 745 8990
8 800 200 2900
Телефакс: (495) 745 8984

ООО "Миле"
ул. Жилианская 48, 50А
01033 Киев, Украина
Телефон: + 38 (044) 496 0300
Телефакс: + 38 (044) 494 2285

Internet: www.miele.ua
E-mail: info@miele.ua

Internet: www.miele.ru
www.miele-shop.com
E-mail: info@miele.ru

ТОО Миле
Казахстан
050059, г. Алматы
Проспект Аль-Фараби, 13
Тел. (727) 311 11 41
8-800-080-53-33
Факс (727) 311 10 42



ОПО04



АЮ64