

# Miele

## Инструкция по эксплуатации и монтажу



## Холодильник KFN 8997 SE ed

До установки, подключения и подготовки прибора к работе **обязательно** прочтите инструкцию по эксплуатации. Этим Вы обезопасите себя и предотвратите повреждения прибора.



М.-№: 06 192 900

# Содержание

---

<b>Ваш вклад в охрану окружающей среды</b> . . . . .	5
<b>Описание прибора</b> . . . . .	6
<b>Указания по безопасности и предупреждения</b> . . . . .	8
<b>Как можно сэкономить электроэнергию?</b> . . . . .	12
<b>Включение и выключение прибора</b> . . . . .	14
Холодильное отделение/зона Perfect-Fresh. . . . .	14
Морозильное отделение . . . . .	14
Блокировка. . . . .	15
При длительном отсутствии . . . . .	15
<b>Правильная температура</b> . . . . .	16
Установка температуры в холодильной / морозильной камере . . . . .	16
Возможные значения установки температуры . . . . .	17
Установка температуры в зоне PerfectFresh. . . . .	17
Индикаторы температуры . . . . .	18
Яркость индикации температуры . . . . .	18
<b>Сигнал предупреждения</b> . . . . .	20
Сигнал о повышении температуры . . . . .	20
Сигнал об открытой дверце . . . . .	20
Включение системы предупреждения . . . . .	20
Преждевременное выключение сигнала . . . . .	20
<b>Суперохлаждение и суперзамораживание</b> . . . . .	21
Функция суперохлаждения . . . . .	21
Что происходит при замораживании свежих продуктов? . . . . .	21
Функция суперзамораживания . . . . .	22

<b>Оптимальное использование холодильной камеры</b> . . . . .	23
Различные температурные области . . . . .	23
Самая теплая зона . . . . .	23
Самая холодная зона . . . . .	23
Использование зоны PerfectFresh . . . . .	23
Зона низкой влажности воздуха ♠ . . . . .	24
Зона высокой влажности воздуха ♠♠♠ . . . . .	24
Не подходящие для хранения продукты . . . . .	24
Правильное хранение продуктов . . . . .	25
Овощи и фрукты . . . . .	25
Неупакованные продукты животного и растительного происхождения . . . . .	25
Богатые белками продукты . . . . .	25
Мясо . . . . .	25
<b>Оформление внутреннего пространства</b> . . . . .	26
<b>Замораживание и хранение</b> . . . . .	27
Максимальная мощность замораживания . . . . .	27
Хранение готовых глубокозамороженных продуктов . . . . .	27
Замораживание продуктов . . . . .	27
Перед замораживанием . . . . .	27
Упаковка . . . . .	28
Перед размещением . . . . .	28
Размещение продуктов . . . . .	28
Календарь замораживания . . . . .	29
Система маркировки продуктов . . . . .	29
Размораживание продуктов . . . . .	29
Быстрое охлаждение напитков . . . . .	30
Поддон для замораживания . . . . .	30
Аккумуляторы холода . . . . .	30
<b>Приготовление кубиков льда</b> . . . . .	31
<b>Автоматическое размораживание</b> . . . . .	33

# Содержание

---

<b>Чистка холодильника</b> . . . . .	34
Внешние стенки, внутреннее пространство, принадлежности . . . . .	34
Чистка формы для кубиков льда . . . . .	35
Вентиляционные решетки . . . . .	35
Уплотнитель двери . . . . .	35
Обратная сторона - металлическая решетка . . . . .	36
<b>Что делать, если ...?</b> . . . . .	37
<b>Посторонние звуки</b> . . . . .	40
<b>Сервисная служба</b> . . . . .	41
Срок службы . . . . .	41
<b>Подключение к системе водоснабжения</b> . . . . .	42
Указания по подключению к системе водоснабжения . . . . .	42
Подключение к узлу подачи воды . . . . .	43
<b>Электроподключение</b> . . . . .	44
<b>Указания по установке</b> . . . . .	45
Место установки . . . . .	45
Климатический класс . . . . .	45
Вентиляция . . . . .	45
Установка холодильника . . . . .	45
Выравнивание холодильника . . . . .	46
<b>Изменение навески дверцы</b> . . . . .	47
Выдвижные боксы зоны PerfectFresh . . . . .	49
<b>Встраивание холодильника</b> . . . . .	50

## Утилизация упаковки

Упаковка защищает прибор от повреждений при транспортировке. Материалы, используемые при изготовлении упаковки, безопасны для окружающей среды и легко утилизируются, поэтому они подлежат переработке.

Возвращение упаковки для ее вторичной переработки приводит к экономии сырья и уменьшению количества отходов. Просим Вас по возможности сдать упаковку в пункт приема вторсырья.

## Утилизация отслужившего прибора

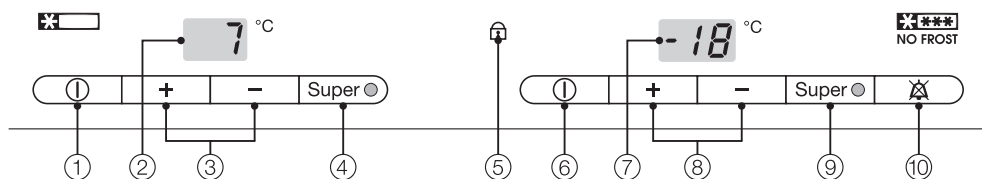
Приборы содержат ценные материалы. Поэтому отслуживший свой срок прибор рекомендуется сдать на переработку в близлежащий центр утилизации.

Проследите за тем, чтобы до отправления холодильника на утилизацию его трубки не были повреждены.

Таким образом будет предотвращено попадание в окружающую среду хладагента, находящегося в контуре охлаждения, а также масла из компрессора.

При утилизации отслужившего прибора учитывайте также рекомендации, приведенные в главе "Указания по безопасности и предупреждения".

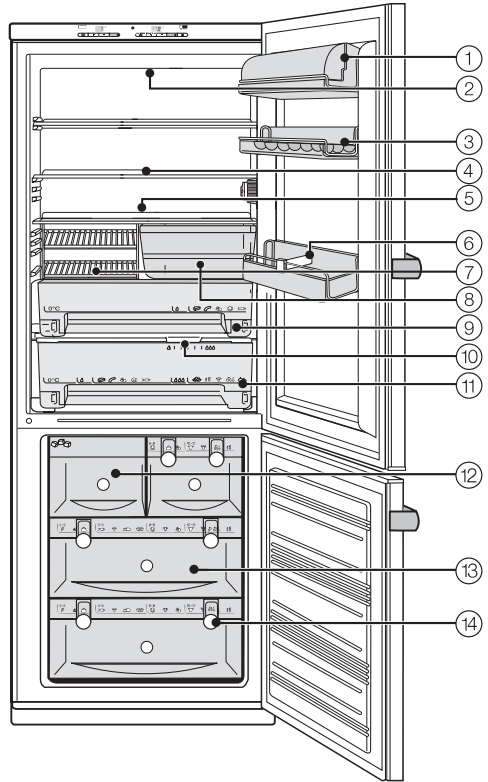
## Описание прибора



- ① Клавиша Вкл/Выкл холодильного отделения/зоны Perfect-Fresh
- ② Индикатор температуры холодильного отделения
- ③ Клавиши регулировки температуры в холодильном отделении (левая: теплее; правая: холоднее)
- ④ Клавиша и контрольная лампочка суперохлаждения
- ⑤ Контрольная лампочка блокировки
- ⑥ Клавиша Вкл/Выкл морозильного отделения
- ⑦ Индикатор температуры морозильного отделения
- ⑧ Клавиши регулировки температуры в морозильном отделении (левая: теплее; правая: холоднее)
- ⑨ Клавиша и контрольная лампочка суперзамораживания
- ⑩ Клавиша выключения предупреждающего сигнала

# Описание прибора

- ① Отделение для масла и сыра
- ② Внутреннее освещение
- ③ Полка для яиц
- ④ Полки холодильного отделения
- ⑤ Желоб и отверстие для стока талой воды
- ⑥ Держатель для бутылок
- ⑦ Полка для бутылок
- ⑧ Контейнеры для овощей и фруктов
- ⑨ Сухое отделение зоны Perfect-Fresh
- ⑩ Регулятор влажности воздуха во влажном отделении
- ⑪ Влажное отделение зоны Perfect-Fresh
- ⑫ Выдвижной бокс для кубиков льда с автоматическим генератором льда
- ⑬ Морозильные боксы с календарем замораживания
- ⑭ Система маркировки продуктов



# Указания по безопасности и предупреждения

Этот прибор отвечает нормам технической безопасности. Однако его ненадлежащее использование может привести к травмам персонала и материальному ущербу.

Прежде чем начать эксплуатировать прибор, внимательно прочтите данную инструкцию по эксплуатации. В ней содержатся важные сведения по установке, технике безопасности, эксплуатации и техобслуживанию прибора. Вы обезопасите себя и избежите повреждений прибора.

Бережно храните данную инструкцию и по возможности передайте ее следующему владельцу прибора!

## Надлежащее использование

Используйте прибор исключительно в домашнем хозяйстве для охлаждения, хранения продуктов питания, в том числе замороженных, а также для замораживания свежих продуктов и приготовления льда. Применение его в других целях недопустимо и может быть опасным. Изготовитель не несет ответственности за ущерб, возникший в результате неправильного управления или ненадлежащего использования прибора.

## Техника безопасности

Этот холодильник содержит хладагент изобутан (R600a), являющийся природным газом, хорошо совместимым с окружающей средой, но в тоже время являющийся горючим га-

зом. Он не разрушает озоновый слой Земли и не способствует развитию парникового эффекта. Использование этого экологичного хладагента частично приводит к повышению шума в процессе эксплуатации изделия. Таким образом, наряду с шумом от работающего компрессора могут появиться шумы от потока хладагента в контуре охлаждения. К сожалению, возникновение шумов неизбежно, однако они не оказывают никакого воздействия на производительность прибора.

При транспортировке и установке холодильника проследите за тем, чтобы не были повреждены никакие компоненты контура охлаждения. Выброс хладагента наружу может привести к травме глаз!

При повреждениях контура:

- избегайте открытого пламени или источников искрения,
- выньте сетевую вилку из розетки,
- проветрите помещение, в котором располагается холодильник, в течение нескольких минут и
- обратитесь в сервисную службу.

Чем больше хладагента имеется в холодильнике, тем больше должно быть помещение, в котором размещен холодильник. Это связано с тем, что при возможной утечке хладагента в воздухе небольшого помещения может образоваться горючая смесь. На каждые 8 г хладагента должно иметься минимум 1 м<sup>3</sup> объема помещения. Количество имеющегося хладагента указано на типовой табличке, расположенной внутри холодильника.

## Указания по безопасности и предупреждения

---

■ Перед подключением прибора обязательно сравните данные подключения (напряжение и частоту) на типовой табличке с параметрами электросети.

Эти данные обязательно должны совпадать во избежание повреждения прибора. В случае сомнений проконсультируйтесь со специалистом по электромонтажу.

■ Электробезопасность прибора гарантирована только в том случае, если он подключен к системе защитного заземления, выполненной в соответствии с предписаниями. Очень важно проверить соблюдение этого основополагающего условия обеспечения электробезопасности.

В случае сомнения поручите специалисту-электрику проверить домашнюю электропроводку.

Производитель не может нести ответственности за повреждения, причиной которых является отсутствующее или оборванное защитное соединение (например, удар электротоком).

■ Безопасная эксплуатация холодильника гарантирована только в том случае, если он будет установлен и подключен согласно указаниям, приводимым в данной инструкции по эксплуатации.

■ Размещение и подключение этого прибора на нестационарных объектах (например, на судах) должно быть выполнено только специализированной организацией/специалистами, если они обеспечат условия для безопасной эксплуатации этого прибора.

■ Монтаж и техобслуживание прибора, а также ремонтные работы могут выполнять только квалифицированные специалисты.

Неправильно проведенные работы по монтажу, техобслуживанию или ремонту могут представлять серьезную опасность для пользователя, за которую производитель не несет ответственности.

■ Производитель не несет ответственность за повреждения, вызванные неправильно выполненным подключением к системе водоснабжения.

■ Подключение к системе водоснабжения, а также все работы, связанные с ремонтом генератора льда, должны проводиться только квалифицированными специалистами.

■ Генератор льда не предназначен для подключения к горячей воде.

■ Не допускается выполнять подключение к системе водоснабжения, если холодильник подключен к электросети.

■ Прибор считается отключенным от электросети, если выполнено одно из следующих условий:

- вынута из розетки сетевая вилка. Для того, чтобы отсоединить от сети прибор, беритесь за вилку, а не за кабель.
- выключен предохранитель на электрощитке.
- полностью вывернут резьбовой предохранитель на электрощитке.

# Указания по безопасности и предупреждения

---

■ Не допускается подключение прибора к электросети через удлинитель. Удлинитель не могут обеспечить необходимую безопасность прибора (например, возникает опасность перегрева).

## Эксплуатация

■ Не прикасайтесь мокрыми руками к замороженным продуктам. Руки могут примерзнуть. Опасность получения травм!

■ Никогда не берите в рот мороженое и кубики льда сразу после того, как Вы достали их из морозильного отделения. Из-за очень низкой температуры замораживания губы и язык могут примерзнуть к продуктам. Опасность получения травмы!

■ Не замораживайте подтаявшие или совсем оттаявшие продукты повторно. Используйте их как можно быстрее, так как продукты теряют пищевую ценность и портятся. Размороженные продукты, которые были отварены или поджарены, можно замораживать снова.

■ Ни в коем случае не храните в холодильнике взрывоопасные вещества и предметы, содержащие горючие газы (например, аэрозоли). При включении термостата холодильника могут возникать искровые разряды, способные вызвать взрыв горючих смесей.

■ Алкогольные напитки с высоким содержанием спирта следует хранить в вертикальном положении и герметично закрытыми, и только в холодильном отделении. Опасность взрыва!

■ Не храните в морозильном отделении банки и бутылки с газированными напитками, а также с жидкостями, которые могут замерзнуть. Банки или бутылки могут лопнуть. Опасность получения травм и повреждений!

■ Доставайте бутылки, которые были помещены в морозильную камеру для быстрого охлаждения, не позднее чем через час. Иначе бутылки могут лопнуть. Опасность получения травм и повреждений!

■ При употреблении продуктов питания, срок хранения которых в холодильнике превысил допустимый, существует опасность пищевого отравления. Срок хранения зависит от многих факторов, таких, например, как свежесть и качество продуктов, а также температура, при которой они хранятся. Учитывайте указания изготовителей относительно условий хранения и сроков годности продуктов!

■ Никогда не используйте острые предметы для того, чтобы

- удалить слой инея или льда,
- отделить примерзшие формочки для льда и продукты.

В противном случае можно повредить хладогенераторы, и холодильник станет не пригоден к эксплуатации.

# Указания по безопасности и предупреждения

■ Запрещается помещать в холодильник электронагревательные приборы или свечи. Пластмассовые детали могут быть повреждены.

■ Не следует использовать размораживающие аэрозоли или средства от обледенения. Они могут образовывать взрывчатые газы, содержать растворители или вспенивающие вещества и быть опасными для здоровья.

■ Запрещается обрабатывать дверное уплотнение с помощью масел и жиров. В противном случае уплотнение станет со временем пористым.

■ Не храните в дверце холодильника никакие пищевые масла. Иначе в пластике дверцы могут образоваться трещины.

■ Не закрывайте вентиляционные решетки холодильника. Иначе будет отсутствовать беспрепятственное поступление воздуха в изделие, в результате увеличится энергопотребление и не исключен выход из строя отдельных компонентов холодильника.

■ Холодильник рассчитан на определенный климатический класс (диапазон окружающих температур), границы которого должны строго выдерживаться. Климатический класс изделия указан на типовой табличке, расположенной внутри холодильника. Слишком низкая окружающая температура приводит к увеличению времени простоя компрессора, в результате холодильник не сможет поддерживать требуемую температуру.

■ Запрещается использовать для размораживания и чистки прибора пароструйный очиститель. Пар может попасть на токопроводящие детали и вызвать короткое замыкание.

## Утилизация отслужившего прибора

■ Сломайте защелки или задвижки замка Вашего вышедшего из строя холодильника перед тем, как его утилизировать. Это помешает тому, что играющий ребенок сможет случайно закрыться в холодильнике и подвергнуть опасности свою жизнь.

■ Отслуживший свой срок холодильник сделайте непригодным к эксплуатации. Для этого выньте сетевую вилку из розетки и перережьте кабель питания.

■ Не повреждайте детали контура охлаждения, например,

- прокалыванием каналов циркуляции хладагента в испарителе.
- сгибанием трубок.
- соскребанием покрытия с поверхностей.

Выброс хладагента может привести к травме глаз.

Производитель прибора не несет ответственность за повреждения, причиной которых было игнорирование приведенных указаний по безопасности и предупреждений.

# Как можно сэкономить электроэнергию?

	<b>Нормальное энергопотребление</b>	<b>Повышенное энергопотребление</b>
<b>Установка прибора</b>	В проветриваемых помещениях	В закрытых, непрветриваемых помещениях
	В защищенном от прямых солнечных лучей месте	В месте воздействия прямых солнечных лучей
	На расстоянии от источника тепла (радиатор, плита)	Вблизи от источника тепла (радиатор, плита)
	При оптимальной температуре в помещении - около 20 °С	При высокой температуре в помещении
<b>Установка температуры Термостат со ступенчатой регулировкой</b>	При средней установке регулятора, т.е. при значениях от 2 до 3	При высокой установке регулятора: чем ниже температура, тем выше энергопотребление!
<b>Установка температуры Термостат с цифровым дисплеем</b>	В доп. отделении для хранения овощей и фруктов - от 8 до 12 °С	Если прибор имеет функцию "зимнего режима", то при комнатной температуре выше 16 °С "зимний режим" должен быть выключен!
	В холодильной камере - от 4 до 5 °С	
	В зоне Perfect-Fresh - около 0 °С	
	В морозильной камере -18 °С	
<b>Эксплуатация</b>	Приоткрывать дверцу только при необходимости и на очень короткое время	Часто и надолго открывать дверцу =потери холода
	Хранить хорошо рассортированные продукты	Беспорядочное хранение ведет к необходимости долго держать дверцу открытой при поиске нужного продукта.
	Давать остыть теплым блюдам и напиткам, а затем помещать их в прибор.	Хранение теплых блюд увеличивает время работы компрессора (прибор пытается понизить температуру теплых продуктов).
	Хранить продукты хорошо упакованными	Испарение и конденсация жидкостей в холодильной камере вызывает снижение производительности прибора.
	При размораживании прибора класть замороженные продукты в холодильную камеру	
	Не переполнять боксы, чтобы не препятствовать циркуляции воздуха	

## Как можно сэкономить электроэнергию?

	<b>Нормальное энергопотребление</b>	<b>Повышенное энергопотребление</b>
<b>Размораживание</b>	Размораживать морозильную камеру при толщине льда 1 см	Образование слоя льда ведет к ухудшению отдачи холода продуктам и к повышению энергопотребления.

# Включение и выключение прибора

## Перед началом эксплуатации

Стальная поверхность закрыта защитной пленкой, которая предохраняет поверхность от повреждений при транспортировке.

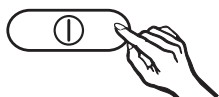
- Снимите защитную пленку только перед установкой или встраиванием. Начинайте снимать с верхнего угла.
- Протрите внутренние поверхности холодильника и принадлежности. Используйте для этого слегка теплую воду, в заключение протрите все насухо салфеткой.

После транспортировки включите прибор не ранее, чем через 1/2 - 1 час. Это очень важно для его дальнейшей работы!

## Включение прибора

Холодильное и морозильное отделения могут быть включены по отдельности, так что при необходимости Вы сможете включать только одну область. Зона Perfect-Fresh будет включаться вместе с холодильным отделением.

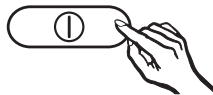
### Холодильное отделение/зона Perfect-Fresh



- Нажмите слева клавишу Вкл/Выкл холодильного отделения/зоны Perfect-Fresh.

Индикатор температуры холодильного отделения загорится. Холодильное отделение начнет охлаждаться, и при открывании дверцы будет включаться внутреннее освещение.

### Морозильное отделение



- Нажмите справа клавишу Вкл/Выкл морозильного отделения.

На индикаторе температуры морозильного отделения высвечиваются штрихи, и морозильное отделение начнет охлаждаться.

Для того чтобы установилась достаточно низкая температура, оставьте прибор на несколько часов охлаждаться, прежде чем в первый раз закладывать в него продукты.

### Аккумулятор холода

Положите аккумулятор холода в верхний морозильный бокс или на поддон для замораживания. Примерно через 24 часа охлаждающая способность аккумулятора холода станет максимальной.

# Включение и выключение прибора

## Выключение прибора

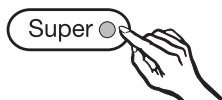
- Нажимайте соответствующие клавиши Вкл/Выкл, пока не погаснут индикаторы температуры.

Охлаждение будет выключено. (Если это не так, значит включена блокировка!)

## Блокировка

С помощью функции блокировки Вы можете защитить прибор от случайного выключения.


## Включение/выключение блокировки



- Нажмите и удерживайте нажатой в течение ок. 5 секунд клавишу суперзамораживания. Мигает контрольная лампочка суперзамораживания и на индикаторе температуры мигает **C**.
- Снова нажмите клавишу суперзамораживания.

На индикаторе высвечивается **C**.

- Посредством нажатия клавиш регулировки температуры Вы теперь можете сделать выбор между **C 0** и **C 1**:  
**0**: блокировка отключена,  
**1**: блокировка включена.
- Нажмите клавишу суперзамораживания, чтобы данная установка сохранилась в приборе.

При включенной блокировке светится контрольная лампочка блокировки .

- Выход из режима установки осуществляется тем, что Вы нажимаете клавишу Вкл/Выкл морозильного отделения.

Примерно через 2 минуты электроника переключится на нормальную работу.

## При длительном отсутствии

Если Вы продолжительное время не будете пользоваться прибором, тогда

- выключите прибор,
- выньте сетевую вилку из розетки,
- закройте водопроводный кран,
- почистите прибор и
- оставьте дверь прибора немного приоткрытой, чтобы избежать образования запахов.

В выключенном и оставленном на длительное время с закрытой дверцей приборе может образоваться плесень, если перед его выключением не провести чистку.

# Правильная температура

Правильно установленная температура в холодильнике очень важна для хранения продуктов. Микроорганизмы быстро портят продукты. Это предотвращается правильной установкой температуры, которая влияет на скорость размножения микроорганизмов. Пониженная температура замедляет эти процессы.

Температура в холодильнике повышается, если

- дверца часто и надолго открывается,
- в нем находится много продуктов,
- на хранение заложены теплые продукты,
- высокая температура в помещении. Холодильник изготовлен с учетом определенного климатического класса (пределы комнатной температуры), границы которого должны соблюдаться.

## ... в холодильной камере и зоне PerfectFresh

В холодильной камере рекомендуется температура **4 °C**.

В зоне PerfectFresh температура регулируется автоматически и поддерживается в диапазоне от **0 до 3 °C**.

## ... в морозильной камере

Чтобы замораживать свежие продукты и долгосрочно их хранить, требуется температура **-18 °C**. При этой температуре прекращается развитие микроорганизмов. Как только температура поднимается выше  $-10\text{ °C}$ , начинается разложение микроорганизмов, у продуктов сокращается срок хранения. По этой причине размороженные продукты могут снова замораживаться только, если они подверглись кулинарной обработке (варились или поджаривались). В результате обработки высокой температурой уничтожается большинство микроорганизмов.

## Установка температуры в холодильной / морозильной камере

Вы можете установить температуру в холодильной и морозильной камерах с помощью двух кнопок под соответствующими индикаторами температуры.

При этом нажимайте



левую кнопку: температура повышается

правую кнопку: температура понижается

Во время установки на индикаторе мигает выбранное значение.

# Правильная температура

На индикаторе температуры можно наблюдать за следующими изменениями при нажатии кнопок:

- Первое нажатие: мигает **значение температуры, выбранное последним**.
- Каждое следующее нажатие: значение температуры изменяется с шагом 1 °C.
- Кнопка держится нажатой: значение температуры изменяется непрерывно.

Примерно через 5 секунд после последнего нажатия кнопки индикация температуры автоматически переключается на **фактическое** значение температуры, установившейся в холодильной или морозильной камере в данный момент.

Если Вы изменили температуру, то проверьте индикацию температуры **через 6 часов, если в холодильнике хранится немного продуктов, и через 24 часа при заполненном холодильнике**. Только спустя данное время фактическая температура будет установлена. Если же температура будет слишком высокой или низкой, установите температуру снова.

## Возможные значения установки температуры

Температура может быть выбрана в следующем диапазоне:

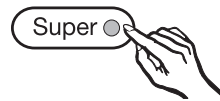
- в холодильной камере от 4 °C до 9 °C
- в морозильной камере от -14 °C до -28 °C

Достижение самой низкой температуры зависит от места установки холодильника и температуры в помещении. При высокой температуре в помещении не гарантируется охлаждение до самого низкого уровня.

## Установка температуры в зоне PerfectFresh

В зоне PerfectFresh автоматически поддерживается температура в диапазоне от 0 до 3 °C.

Если Вы однако хотели бы повысить или понизить температуру, например, для хранения рыбы, то Вы можете незначительно изменить температуру в этой зоне.



- Нажмите и держите нажатой в течение примерно 5 секунд кнопку суперзамораживания.

Мигает индикатор кнопки суперзамораживания, а на индикаторе температуры мигает **c**.

- Нажимайте несколько раз на одну из кнопок установки температуры, пока на индикаторе не появится **b**.
- Снова нажмите кнопку суперзамораживания.

На индикаторе загорится **b**.

# Правильная температура

- Нажатием кнопок установки температуры Вы теперь можете изменить температуру в зоне PerfectFresh. У Вас есть возможность выбора между уровнями с **1** до **9**:  
**1**: самая низкая температура,  
**9**: самая высокая температура.

Предварительно в зоне PerfectFresh выставлена температура на уровне **5**. При установке от **1** до **4** возможно достижение минусовых температур. Продукты могут замёрзнуть!

- Нажмите кнопку суперзамораживания для сохранения установки.
- Закончите настройку, нажав кнопку Вкл/Выкл морозильной камеры.

Примерно через 2 минуты электроника переходит из режима настройки в обычный режим работы.

## Индикаторы температуры

В нормальном режиме индикаторы температуры на панели управления показывают температуру в середине холодильной камеры и наиболее теплом месте в морозильной камере.

Если температуры в приборе вышли за пределы диапазона индикации (для холодильной камеры выше 0 °С, для морозильной камеры ниже 0 °С), то на индикаторах температуры мигают штрихи.

**Индикаторы температуры мигают, если**

- устанавливается другая температура,

- температура в холодильнике повысилась на несколько градусов, что указывает на потери холода.

Кратковременная потеря холода не должна вызывать опасений, если она вызвана тем, что

- дверца холодильника некоторое время оставалась открытой, например, при вынимании или закладывании на хранение большой порции замороженных продуктов,
- Вы замораживаете свежие продукты.

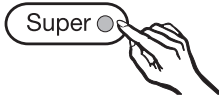
Если температура в морозильной камере в течение длительного времени остается выше -18 °С, то проверьте, не подтаяли ли замороженные продукты. Если это так, используйте продукты как можно быстрее!

## Яркость индикации температуры

Яркость индикатора установлена заводом-изготовителем на низкий уровень. При открывании дверцы, изменении установки или поступлении сигнала о неполадке индикация температуры высвечивается примерно 1 минуту с самой большой яркостью.

Вы можете изменить яркость индикации температуры:

## Правильная температура



- Нажмите и держите нажатой в течение примерно 5 секунд кнопку суперзамораживания.

Мигает индикатор кнопки суперзамораживания, а на индикаторе температуры мигает **c**.

- Нажимайте несколько раз на одну из кнопок установки температуры, пока на индикаторе не появится **h**.
- Снова нажмите кнопку суперзамораживания.

На индикаторе загорится **h**.

- Нажатием кнопок установки температуры Вы теперь можете изменить яркость индикации. У Вас есть возможность выбора между уровнями с 1 до 5:

1: минимальная яркость,  
5: максимальная яркость.

- Нажмите кнопку суперзамораживания для сохранения установки.
- Закончите настройку, нажав кнопку Вкл/Выкл морозильной камеры.

Примерно через 2 минуты электроника переходит из режима настройки в обычный режим работы.

## Сигнал предупреждения

---

Прибор оснащен системой предупреждения, благодаря которой не сможет незаметно повыситься температура в морозильном отделении и можно будет избежать потерь электроэнергии при открытой дверце прибора.

### Сигнал о повышении температуры

Если температура поднимется до определенного уровня, зазвучит сигнал предупреждения. Одновременно начнет мигать индикатор температуры. Срабатывание сигнала при повышении температуры зависит от установленной температуры.

Звуковой и визуальный сигнал появляются всегда,

- когда Вы перекладываете и вынимаете продукты и в отделение попадает слишком много теплого воздуха из помещения;
- когда Вы замораживаете слишком большое количество свежих продуктов;
- когда на слишком долгий срок пропадало напряжение в сети электропитания.

### Сигнал об открытой дверце

Если дверца прибора остается открытой дольше, чем примерно на 60 секунд, начинает звучать сигнал предупреждения.

### Включение системы предупреждения

Система предупреждения является автоматической и всегда готова к работе. Ее не нужно включать отдельно.

### Преждевременное выключение сигнала

Как только температура в морозильном отделении достигнет установленного значения, звучание сигнала прекратится и индикатор температуры будет гореть постоянно. Однако, если сигнал Вам мешает, Вы можете его отключить преждевременно.



- Нажмите клавишу сигнала предупреждения.

Звучание сигнала прекратится. Индикатор температуры мигает до тех пор, пока в прибор поступает сигнал о неполадке. Затем индикатор будет гореть постоянно. Таким образом, система предупреждения будет опять готова к работе.

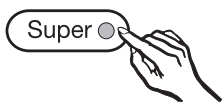
# Суперохлаждение и суперзамораживание

## Функция суперохлаждения

С помощью функции суперохлаждения температура в холодильной камере очень быстро опускается до самого низкого значения (в зависимости от комнатной температуры).

### Включение суперохлаждения

Рекомендуется включать режим суперохлаждения, если вы хотите быстро охладить большое количество свежих продуктов и напитков.



- Нажмите на кнопку суперохлаждения так, чтобы загорелся индикатор суперохлаждения.

Температура в приборе опускается, так как компрессор работает с высокой мощностью охлаждения.

### Выключение суперохлаждения

Функция охлаждения выключается автоматически через 6 часов. Индикатор гаснет, и прибор снова работает в нормальном режиме.

Для сохранения электроэнергии Вы можете самостоятельно отключить режим суперохлаждения, как только продукты или напитки станут достаточно холодными.

- Нажмите на кнопку суперохлаждения так, чтобы погас индикатор суперохлаждения.

Компрессор заработает в нормальном режиме.

## Что происходит при замораживании свежих продуктов?

Свежие продукты должны быть заморожены, как можно скорее, так Вы лучше сохраните их натуральные вкус, витамины, цвет, питательность.

Чем дольше продукты замораживаются, тем больше сока вытекает из каждой клетки. Клетки сморщиваются. При размораживании только часть сока поступает обратно в клетки. На практике это означает, что продукты теряют много сока. При размораживании продукта образуется большое количество воды.

Если продукт замораживается быстро, то из клеток вытекает гораздо меньше сока. Клетки сморщиваются гораздо меньше. При размораживании в клетки поступает лишь совсем незначительное количество жидкости, выделившейся в промежутки между клетками, поэтому потери сока очень низкие. Образуется совсем не много талой воды!

# Суперохлаждение и суперзамораживание

---

## Функция суперзамораживания

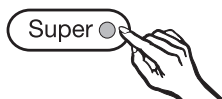
Для оптимального замораживания продуктов перед их закладкой включите функцию суперзамораживания.

### Исключения:

- если Вы кладете уже замороженные продукты.
- если Вы за день закладываете на хранение не более 2 кг продуктов.

## Включение суперзамораживания

Функция суперзамораживания должна включаться **за 4 - 6 часов до закладки** продуктов и **за 24 часа**, если закладывается **максимальное количество продуктов!**



- Нажмите кнопку суперзамораживания, чтобы загорелся индикатор суперзамораживания.

Температура в морозильной камере понижается, так как прибор работает с высокой мощностью замораживания.

## Выключение суперзамораживания

Функция суперзамораживания отключается автоматически примерно через 30-60 часов в зависимости от заложенного количества продуктов. Индикатор гаснет. Прибор снова работает в нормальном энергосберегающем режиме.

# Оптимальное использование холодильной камеры

## Различные температурные области

Из-за естественной циркуляции воздуха холодильная камера разделяется на различные температурные области. Тяжелый холодный воздух опускается в нижнюю часть холодильника. Используйте различные зоны камеры при закладке продуктов на хранение!

### Самая теплая зона

Самая теплая зона образуется в верхней части камеры у дверцы. Используйте эту зону для хранения масла, чтобы оно оставалось мягким, и сыра, чтобы он сохранял аромат.

### Самая холодная зона

Самая холодная зона холодильника находится обычно непосредственно над контейнерами для овощей. В этом приборе, однако, самая холодная область находится в отделениях зоны PerfectFresh.

Используйте области холодильной камеры с самыми низкими температурами и зону PerfectFresh для хранения всех нежных, скоропортящихся продуктов, таких как:

- рыба, мясо, птица,
- колбасы, готовые блюда,
- блюда / выпечка из яиц и сливок,
- готовое тесто, тесто для пиццы и пирогов,
- сыр из свежего молока и другие молочные продукты,

- готовые овощи в пластиковой упаковке и все свежие продукты, которые должны храниться при температуре не менее 4 °С.

Не храните в холодильнике взрывчатые вещества и продукты, содержащие горючие газы (например, азрозольные баллончики). Опасность взрыва!

Алкогольные напитки храните только в вертикальном положении и только в плотно закрытой посуде.

Не допускается хранить растительное масло в дверце холодильника. От контакта с жирами в пластмассе могут образоваться трещины.

Продукты не должны касаться задней стенки холодильника, т.к. они могут к ней примерзнуть.

## Использование зоны PerfectFresh

Температура 0 - 3 °С и высокая относительная влажность воздуха создают оптимальные условия для хранения свежих продуктов. Продукты могут храниться гораздо дольше без потери свежести, чем в обычной холодильной камере.

Важнейшим условием длительного срока хранения продуктов является их свежесть при закладке на хранение. Обращайте внимание на состояние продуктов при их покупке.

# Оптимальное использование холодильной камеры

Температура в зоне PerfectFresh автоматически поддерживается на уровне 0 °C.

Зона PerfectFresh состоит из двух отделений:

- **Сухое отделение** с относительной влажностью воздуха примерно 45%.
- **Влажное отделение** с бесступенчатой регулировкой относительной влажности от 45% до 90%. Для регулировки необходимо передвинуть регулятор влажности на желаемое значение.

Обратите внимание, что влажность воздуха зависит также от содержания влаги в хранящихся продуктах и от того, как часто открывается выдвижной бокс.

## Зона низкой влажности воздуха ♠

- Передвиньте регулятор влажности до упора влево ♠.  
Относительная влажность воздуха будет составлять примерно 45 %.

Эта зона предназначена для хранения особо нежных продуктов питания, например, свежей рыбы, морепродуктов, мяса, птицы, колбас, молочных продуктов и деликатесных салатов.

Храните продукты только в упаковке или в закрытом виде.

Исключение: мясо

## Зона высокой влажности воздуха



- Передвиньте регулятор влажности до упора вправо ▲▲▲.  
Относительная влажность воздуха будет составлять примерно 90 %.

Эта зона предназначена для хранения свежих продуктов, например, овощей, салатов, зелени, грибов, капусты, фруктов.

Эти продукты хранятся без упаковки.

Вынимайте продукты за некоторое время до употребления. Только при комнатной температуре раскрывается их вкус и аромат.

## Не подходящие для хранения продукты

Не все продукты подходят для хранения в холодильной камере. К таким продуктам относятся:

- чувствительные к холоду овощи и фрукты, например, бананы, авокадо, папайя, маракуйя, баклажаны, паприка, помидоры и огурцы
- незрелые фрукты
- картофель
- твердый сыр (пармезан)

# Оптимальное использование холодильной камеры

## Правильное хранение продуктов

Храните продукты только хорошо упакованными или в закрытом виде.

Таким образом можно предотвратить образование посторонних запахов, а также высыхание продуктов и перенос бактерий. При правильном выборе температуры и соответствующей гигиене процесс размножения микроорганизмов, например, сальмонелл, замедляется.

## Овощи и фрукты

Овощи и фрукты могут храниться незапакованными в овощных боксах.

При этом учитывайте, что некоторые овощи выделяют природный газ, что ускоряет процесс созревания.

Отдельные овощи и фрукты реагируют на этот газ особенно восприимчиво. Поэтому не все овощи и фрукты могут храниться в одном боксе.

## Примеры плодов, выделяющих большое количество природного газа:

яблоки, абрикосы, груши, нектарины, персики, сливы, авокадо, инжир

## Примеры фруктов и овощей, которые особенно восприимчивы к природному газу:

киви, брокколи, цветная капуста, брюссельская капуста, манго, дыня, яблоки, абрикосы, огурцы, помидоры, груши, нектарины, персики.

## Неупакованные продукты животного и растительного происхождения

Неупакованные продукты животного и растительного происхождения храните отдельно. Если Вы храните их в одном боксе, то обязательно упакуйте их. Таким образом будут предотвращены изменения на микробиологическом уровне.

## Богатые белками продукты

Обратите внимание, что богатые белками продукты портятся быстрее.

Это означает, что морепродукты портятся быстрее, чем рыба, а рыба портится быстрее, чем мясо.

## Мясо

Храните мясо в открытом виде в зоне низкой влажности воздуха. (Открыть пленки и контейнеры.) В результате подсыхания поверхности мяса задерживается проникновение в него микробов, что обеспечивает лучшую его сохранность. Не допускается контакт различных сортов мяса, они всегда должны храниться в отдельной упаковке. Это предотвратит их преждевременную порчу из-за переноса бактерий.

Вынимайте продукты из зоны PerfectFresh примерно за 30 - 60 минут до употребления в пищу. Вкус и аромат продуктов становятся ярко выраженными только при комнатной температуре.

# Оформление внутреннего пространства

## Перестановка полок

Полки могут переставляться по высоте в зависимости от размеров хранящихся продуктов.

- Приподнимите переднюю часть полки, выдвиньте наполовину и откиньте кверху или книзу.
- Вставьте полку задним кантом вверх на желаемую высоту. Кант должен быть направлен вверх, чтобы продукты не касались задней стенки и не примерзали к ней.

## Составная полка

Для размещения продуктов в высокой упаковке, например, высоких бутылок, имеется составная полка, передняя часть которой может быть осторожно задвинута под заднюю часть.

- Слегка приподнимите переднюю половину стеклянной полки и осторожно задвиньте ее под заднюю половину.

## Перестановка дверных полок / полок для бутылок

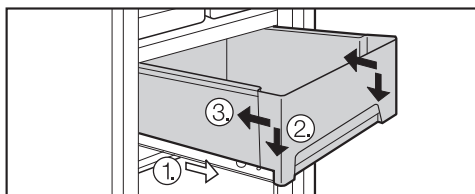
- Сдвиньте дверные полки / полки для бутылок вверх и вытащите их вперед.
- Установите полки на нужное место. При этом следите, чтобы они хорошо зафиксировались на выпуклых элементах.

## Перестановка держателя для бутылок

Вы можете передвинуть держатель для бутылок вправо или влево. Благодаря этому бутылки будут иметь опору при открывании и закрывании дверцы.

## Выдвижные боксы зоны PerfectFresh

- Для размещения и вынимания продуктов полностью выдвиньте бокс, возьмитесь сзади и снимите его.



- Для установки выдвижного бокса положите его на полностью выдвинутые направляющие ①. **Передняя часть направляющих должна примыкать к фронтальной панели бокса ②!** Задвиньте выдвижной бокс ③.

## Максимальная мощность замораживания

Чтобы продукты могли как можно быстрее промерзнуть, не должна превышать максимальная мощность замораживания. Информацию о максимальном количестве замороженных продуктов за 24 часа Вы найдете на типовой табличке "Gefriervermogen ...kg/24 h".

## Хранение готовых глубокозамороженных продуктов

Если Вы хотите хранить готовые глубокозамороженные продукты, то уже при их покупке проверьте

- целостность упаковки,
  - срок хранения и
  - температуру хранения в магазине. Если температура хранения больше, чем  $-18^{\circ}\text{C}$ , то срок хранения продуктов сокращается.
- Покупайте замороженные продукты по возможности в последнюю очередь и перевозите их завернутыми в бумагу или в сумке-термосе.
  - Замороженные продукты сразу же кладите в прибор.

Размороженные или подтаявшие продукты не замораживайте снова, если Вы не подвергли их термической обработке (сварили или поджарили). Только в этом случае возможно повторное замораживание.

## Замораживание продуктов

Замораживайте только свежие продукты без каких-либо повреждений!

### Перед замораживанием

- Для **замораживания пригодны:** свежее мясо, птица, дичь, рыба, овощи, зелень, свежие фрукты, молочные продукты, выпечка и многие готовые блюда.
- Для **замораживания не пригодны:** виноград, кочанный салат, редис, редька, сметана, майонез, целые яйца в скорлупе, репчатый лук, свежие яблоки и груши (целиком).
- Для сохранения цвета, вкуса, запаха и витамина С овощи и фрукты бланшируются перед замораживанием. Для этого овощи опускаются порциями в кипящую воду на 2 - 3 минуты, после чего их охлаждают в холодной воде и дают воде стечь.
- Нежирное мясо лучше подходит для замораживания и хранится дольше, чем жирное.
- Между котлетами, стейками или шницелями проложите полиэтиленовую пленку или фольгу, так Вы предотвратите их примерзание друг к другу.
- Перед замораживанием не следует перчить или солить сырые продукты и бланшированные овощи. Готовые блюда можно лишь слегка приправить и посолить. Некоторые специи при замораживании могут изменить вкус блюда.

# Замораживание и хранение

- Теплым продуктам и напиткам дайте сначала остыть, не помещая их в прибор, чтобы избежать подтаивания уже замороженных продуктов и сократить потребление электроэнергии.

## Упаковка

- Замораживайте небольшими порциями.

### Пригодная упаковка

- пластиковая пленка
- полиэтилен
- алюминиевая фольга
- банки для замораживания

### Непригодная упаковка

- упаковочная бумага
- пергаментная бумага
- целлофан
- мусорные мешки
- использованные пакеты

- Выдавите воздух из упаковки.

- Плотно закройте упаковку
  - резинкой
  - пластмассовыми клипсами
  - бечевкой или
  - морозостойкой клейкой лентой.

Мешки или пленку из полиэтилена Вы можете герметично заварить на специальном аппарате.

- Напишите на упаковке ее содержимое и дату замораживания.

## Перед размещением

- Перед закладыванием на хранение продуктов в количестве более 2 кг включите на некоторое время функцию суперзамораживания (см. "Функция суперзамораживания").

## Размещение продуктов

Продукты могут замораживаться в любом месте морозильной камеры, однако прежде всего рекомендуется использовать для этого верхние боксы. Большое количество продуктов следует класть непосредственно на хладогенераторы, в этом случае продукты будут заморожены особенно быстро и, следовательно, бережно. При этом один или несколько морозильных боксов следует вынуть из прибора.

В зазоре между потолком морозильной камеры и самой верхней полкой (испарителем) ни в коем случае не должны находиться продукты или плоские упаковки. Этот промежуток необходим для безупречной циркуляции воздуха и работы холодильника в целом.

Каждый морозильный бокс и отдельный хладогенератор выдерживают максимум 25 кг!

- Чтобы продукты промерзли как можно быстрее, кладите их по всей поверхности на дно морозильных боксов или на хладогенераторы морозильной камеры.

- Кладите упаковки сухими, чтобы исключить их смерзание или примерзание.

Замораживаемые продукты не должны касаться уже замороженных, чтобы исключить их подтаивание.

## Календарь замораживания

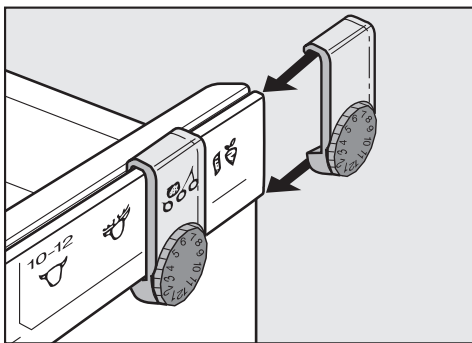
Календарь на морозильных боксах показывает время хранения различных видов продуктов, которые были заморожены свежими.

У имеющихся в продаже замороженных продуктов срок хранения указан на упаковке.

## Система маркировки продуктов

Для запоминания времени закладки продуктов на хранение существует система маркировки.

Для каждого бокса имеются по два маркера с колесиками. На колесиках обозначены месяцы 1 - 12.



- Двигайте маркер по направляющей от края бокса.

Обозначьте маркером продукт и дату закладки продукта на хранение.

## Размораживание продуктов

Замороженные продукты могут быть разморожены

- в микроволновой печи,
- в духовке, при режиме "Горячий воздух" ("Конвекция") или "Размораживание",
- при комнатной температуре,
- в холодильнике,
- в пароварке.

**Плоские ломтики мяса или рыбы** после подтаивания можно укладывать на горячую сковородку.

**Фрукты** можно размораживать при комнатной температуре как в упаковке, так и в закрытой миске.

**Овощи** в замороженном виде можно класть в кипящую воду или тушить в горячем масле. Приготовление займет при этом немного меньше времени, чем для свежих овощей.

Размороженные или подтаявшие продукты не замораживайте снова, если Вы не подвергли их термической обработке (сварили или поджарили). Только в этом случае возможно повторное замораживание.

# Замораживание и хранение

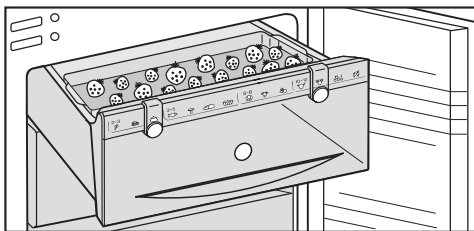
## Быстрое охлаждение напитков

Для быстрого охлаждения напитков включите режим суперохлаждения. Если Вы кладете бутылки в морозильную камеру, то вынимайте их **не позднее, чем через час**, так как они могут лопнуть!

## Поддон для замораживания

(в зависимости от модели)

На поддоне можно бережно заморозить ягоды, зелень, овощи и другие продукты небольшого размера. Продукты сохраняют естественную форму, и предотвращается их смерзание.



- Разложите продукты по поддону.
- Навесьте поддон на один из верхних боксов.

Через 10-12 часов продукты заморозятся. Упакуйте их в пакеты или контейнеры и положите в боксы.

## Аккумуляторы холода

Аккумулятор холода предотвращает быстрый подъем температуры в морозильной камере при отключении электроэнергии.

Положите аккумулятор холода в верхний морозильный бокс непосредственно на продукты или в поддон для замораживания. Примерно через 24 часа уровень охлаждения аккумуляторов будет максимальным.

При отключении электроэнергии положите аккумулятор на продукты в верхний бокс, чтобы продлить время хранения продуктов.

Если Вы закладываете свежие продукты, то используйте аккумулятор холода как перегородку между замороженными и свежими продуктами, чтобы продукты не подтаивали.

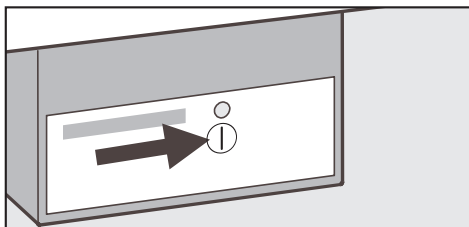
Аккумулятор холода можно также использовать, если Вы помещаете еду или напитки на некоторое время в сумку-термос.

# Приготовление кубиков льда

Для работы автоматического генератора льда необходимо подключение к системе водоснабжения.

## Включение генератора льда

- Включите морозильное отделение.
- Откройте верхний левый бокс в морозильном отделении.



- Нажмите кнопку Вкл/Выкл генератора льда, чтобы загорелась контрольная лампочка.
- Закройте выдвижной бокс.

Приготовление кубиков льда возможно только при условии, что выдвижной бокс полностью закрыт.

После первого ввода в эксплуатацию может пройти до 24 часов, пока первые кубики льда попадут из генератора в выдвижной бокс.

При последующем выключении и включении генератора льда этот процесс будет длиться максимум 6 часов.

Не употребляйте в пищу кубики льда, приготовленные генератором за три первых производственных цикла!

Таким образом будет достигнуто необходимое промывание канала подвода воды.

Это правило относится как к вводу прибора в эксплуатацию, так и к длительному перерыву в работе.

## Приготовление большого количества кубиков льда

Объем производства кубиков льда зависит от температуры в морозильном отделении: чем температура ниже, тем больше кубиков льда производится за определенный период.

Как только выдвижной бокс заполнится, производство кубиков льда автоматически прекратится.

Если Вам требуется много кубиков льда,

- замените полный контейнер с кубиками льда другим, правым контейнером.

Как только выдвижной бокс будет закрыт, генератор снова начнет приготовление кубиков льда.

# Приготовление кубиков льда

---

## Выключение генератора льда

Если Вам не нужны кубики льда, Вы можете выключить генератор льда независимо от морозильного отделения.

- Нажмите кнопку Вкл/Выкл генератора льда, чтобы погасла контрольная лампочка.

Если генератор льда отключен, то выдвижной бокс для кубиков льда может использоваться для замораживания и хранения продуктов.

## Холодильная камера и зона PerfectFresh

Во время работы компрессора возможно технически обусловленное образование инея и капелек воды на задней стенке холодильной камеры и зоны PerfectFresh. Вам не нужно пытаться их удалить, так как холодильная камера и зона 0 °С оттаивают автоматически.

Талая вода стекает по канавке и сливной трубке в испарительную систему, расположенную на задней стенке холодильника.

Следите за тем, чтобы талая вода могла беспрепятственно стекать, для этого всегда держите в чистоте канавку и трубку для слива талой воды.

## Морозильное отделение

Холодильник оснащен системой "No-frost", благодаря этому размораживание происходит автоматически.

Образующаяся влага осаждается на испарителе, автоматически оттаивает время от времени и испаряется.

Благодаря автоматическому размораживанию морозильная камера никогда не покрывается льдом. Продукты при этом не оттаивают!

# Чистка холодильника

Не допускается использование чистящих средств, содержащих песок, абразивные вещества, соду или кислоту, а также химические растворители.

Непригодны также и так называемые "безабразивные" чистящие средства, так как от них остаются матовые пятна.

Для чистки поверхностей из нержавеющей стали используйте специальные средства для ухода за такими поверхностями!

Следите за тем, чтобы вода не попадала в электронику, систему освещения или вентиляционную решетку.

Не сливайте воду, использованную при чистке холодильника, в отверстие для слива талой воды.

Не используйте пароструйные очистители. Пар может осесть на электрические части прибора и вызвать короткое замыкание.

Не отрывайте типовую табличку, находящуюся внутри прибора. Она понадобится Вам в случае неисправности!

- Вытащите все съемные детали для чистки.
- Для чистки полок в холодильной камере Вы можете снять с передней стороны стальные планки.

## Внешние стенки, внутреннее пространство, принадлежности

Для чистки используйте теплую воду с небольшим количеством моющего средства. Мойте все детали вручную. Масленку можно мыть в посудомоечной машине.

- Чистите холодильник не менее одного раза в месяц.
- Чистите желоб и трубку для слива талой воды в холодильной камере с помощью прутика или подобного предмета, чтобы вода могла беспрепятственно вытекать.
- Поверхности из нержавеющей стали чистите специальными средствами для таких поверхностей.
- Промойте внутреннюю камеру и принадлежности после чистки водой и вытрите насухо. Оставьте дверцу на некоторое время открытой.

## Перед чисткой

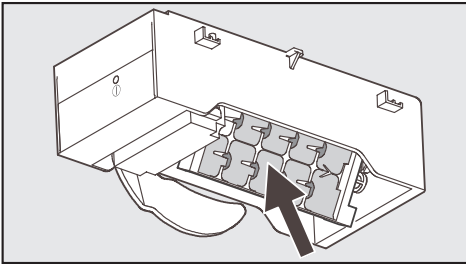
- Выключите прибор нажатием обеих кнопок Вкл/Выкл и выньте из розетки сетевую вилку.
- Выньте из холодильника продукты и положите их в прохладное место.

## Чистка формы для кубиков льда

До попадания в выдвижной ящик кубики льда скапливаются в форме внутри генератора льда.

Благодаря регулярной очистке этой формы Вы предотвратите образование в ней остатков льда и воды.

- Включите прибор в сеть.
- Нажмите кнопку Вкл/Выкл генератора льда, чтобы загорелась контрольная лампочка.
- Освободите выдвижной ящик от кубиков льда.



- Держите нажатой кнопку Вкл/Выкл генератора льда примерно 10 секунд (через 1 секунду генератор выключится, а контрольная лампочка погаснет).

Контрольная лампочка мигает.

- Полностью задвиньте выдвижной бокс для кубиков льда в течение следующих 60 секунд.

После этого форма для кубиков льда повернется в наклонное положение так, что ее можно будет очистить:

- Дождитесь, когда завершится перемещение формы.

- Выньте выдвижной ящик для кубиков льда.
- Промойте выдвижной ящик и форму для льда теплой водой с небольшим количеством моющего средства.
- Нажмите кнопку Вкл/Выкл генератора льда.

Форма для льда поворачивается в исходное положение.

- Снова установите и закройте выдвижной ящик для кубиков льда.

Не позднее чем через 6 часов генератор снова начнет производить кубики льда.

Эти действия необходимо выполнять также в том случае, если генератор льда длительное время не функционировал.

## Вентиляционные решетки

- Регулярно чистите вентиляционные решетки кисточкой или пылесосом. Скопления пыли повышают расход электроэнергии.

## Уплотнитель двери

Не допускается смазывать уплотнитель дверцы маслом или мазью. Иначе он становится пористым.

Уплотнитель дверцы регулярно промывайте чистой водой, а затем насухо протирайте салфеткой.

# Чистка холодильника

---

## Обратная сторона - металлическая решетка

С металлической решетки на обратной стороне прибора (теплообменнике) не реже одного раза в год должна удаляться пыль! Скопления пыли повышают расход электроэнергии.

Обратите внимание, чтобы при чистке металлической решетки кабель или какие-либо другие конструктивные элементы не были оборваны, перегнуты или повреждены.

## После чистки

- Поставьте на место все детали холодильной камеры и зоны PerfectFresh.
- Положите продукты в холодильную камеру и зону PerfectFresh, закройте дверцы и включите холодильную и морозильную камеры.
- Включите режим суперзамораживания, чтобы морозильная камера быстро охладилась. Загорается контрольная лампочка.
- Задвиньте морозильные боксы с продуктами в морозильное отделение, как только температура в нем будет достаточно низкой.
- Выключите режим суперзамораживания, нажав на соответствующую кнопку. Контрольная лампочка погаснет.

Ремонт электроприборов имеют право производить только квалифицированные специалисты. Вследствие неправильно выполненных ремонтных работ может возникнуть серьезная опасность для пользователя.

Вы можете, однако, устранить следующие неисправности самостоятельно:

### Что делать, если ...

#### ... холодильная или морозильная камеры не охлаждены?

- Проверьте, включены ли камеры. Соответствующие индикаторы температуры должны гореть.
- Проверьте, правильно ли вставлена вилка прибора в розетку.
- Проверьте, не выключился ли предохранитель на распределительном щите. Если это так, обратитесь в сервисную службу.

#### ... после нескольких попыток не удается открыть дверцу морозильной камеры?

Это не неисправность. Из-за всасывающего эффекта дверца сможет быть открыта без усилий только через некоторое время.

#### ... температура в холодильной или морозильной камере очень низкая?

- Установите более высокую температуру.

- Не выключены режимы "суперохлаждение" и "суперзамораживание". Проверьте, горят ли соответствующие контрольные лампочки.

#### ... увеличивается частота и продолжительность включения компрессора?

- Проверить, не закрыты и не заплыли ли вентиляционные решетки.
- Проверьте, не пыльная ли металлическая решетка (теплообменник) на задней стенке прибора.
- Часто открывались дверцы холодильника или замораживалось большое количество свежих продуктов.
- Проверьте, хорошо ли закрываются дверцы холодильника.

#### ... продукты смерзлись?

Разделить продукты тупым предметом, например, ручкой ложки.

#### ... звучит предупреждающий сигнал и мигает индикатор температуры морозильной камеры?

Температура морозильной камеры значительно выше выставленной, так как

- часто открывалась дверца морозильной камеры или замораживалось большое количество свежих продуктов.
- закрыты вентиляционные отверстия.

## Что делать, если ...?

---

- в течение длительного времени было нарушено электроснабжение.

Если нарушения устранены, то индикатор температуры морозильной камеры горит постоянно, и прекращает звучать сигнал.

### **... на индикаторах температуры горит или мигает черта?**

Проверьте температуру примерно через 6 часов после включения прибора. Индикатор показывает температуру только в пределах рабочей области, т. е. в пределах индикации.

### **... на индикаторе температуры горят символы с "F1" до "F5"?**

Обнаружена неисправность. Позвоните в сервисную службу.

### **... на индикаторе горит "nA"?**

Из-за нарушения электроснабжения за последние дни или часы температура морозильной камеры поднялась очень высоко.

- Нажимайте кнопку звукового сигнала, пока горит "nA".

На индикаторе температуры высветится значение самой высокой температуры, которая установилась в морозильной камере во время нарушения электроснабжения.

Проверьте, не подтаяли ли продукты. Если это так, то обработайте продукты (сварите или обжарьте), прежде чем снова их замораживать.

Индикация самой высокой температуры высвечивается примерно 1 мину-

ту, затем будет снова показана фактическая температура морозильной камеры.

### **... генератор льда не включается?**

- Проверьте, включен ли холодильник в сеть.

### **... генератор льда не производит кубики льда?**

- Был удален воздух из узла подачи воды перед первым вводом в эксплуатацию?

- Проверьте, включен ли генератор льда.

- Проверьте, включена ли морозильная камера.

- Проверьте, открыт ли кран подвода воды.

- Проверьте, полностью ли закрыт выдвижной ящик для кубиков льда.

Помните о том, что срок производства первых кубиков льда может составлять до 24 часов.

### **... мигает контрольная лампочка на генераторе льда?**

Обнаружена неисправность. Позвоните в сервисную службу.

### **... контрольные лампочки суперзамораживания или суперохлаждения не горят, однако компрессор работает?**

Лампочка перегорела. Позвоните в сервисную службу.

### ... прибор не выключается?

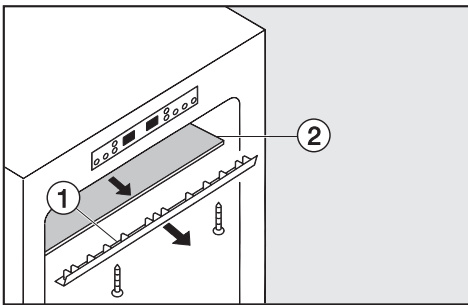
Включена функция блокировки.

### ... не горит внутреннее освещение?

- Была долго открыта дверца холодильной камеры? Освещение отключается автоматически примерно через 15 минут при открытой дверце.

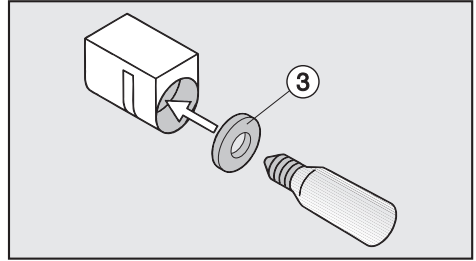
Система освещения находится за облицовочной деталью в верхней части холодильной камеры и состоит из двух ламп накаливания. Если лампы перегорели, тогда:

- Выньте вилку из розетки или отключите соответствующий предохранитель на распределительном щите.



- Отверните шурупы фиксирующей планки ① и снимите ее.
- Осторожно выньте стеклянную пластину ②.
- Замените неисправную лампу.

Данные для подключения ламп накаливания:  
220 - 240 В, макс. 25 Вт, Е 14



- Вверните новую лампу накаливания в патрон. При этом следите за правильным положением уплотнения ③.
- Осторожно вставьте стеклянную пластину и прикрепите фиксирующую планку.

### ... на полу холодильной камеры сыро?

Засорилось сливное отверстие для талой воды.

- Прочистите желоб и отверстие для слива талой воды.

При наличии неисправностей, которые Вы не можете устранить самостоятельно, обратитесь в сервисную службу.

До устранения неисправности по возможности не открывайте дверцу прибора, чтобы минимизировать потерю холода.

## Посторонние звуки

<b>Звуки, характерные для работы прибора</b>	<b>Из-за чего они возникают?</b>
<b>Гудение</b>	Гудение вызывается работающим мотором (компрессором). Звук может быть некоторое время более громким при включении мотора.
<b>Бульканье</b>	Бульканье, бурление или жужжание вызывается тем, что по трубкам внутри прибора циркулирует хладагент.
<b>Короткие металлические звуки</b>	Такие звуки слышны всегда при включении или выключении мотора термостатом.
<b>Журчание</b>	У приборов с несколькими камерами или с системой No Frost может быть слышно тихое журчание, вызываемое потоком воздуха внутри прибора.

Учтите, что шумы, вызываемые работой мотора и циркуляцией хладагента, неизбежны!

<b>Другие звуки</b>	<b>Из-за чего они возникают и как Вы их можете устранить?</b>
<b>Щелчки, стук, дребезжание</b>	<b>Прибор установлен неровно:</b> выровняйте положение прибора, используя ватерпас, с помощью винтовых ножек или, подложив что-либо под прибор.
	<b>Прибор прикасается к другой мебели или другим приборам:</b> отодвиньте прибор от мебели или других приборов.
	<b>Боксы, контейнеры и полки качаются или заедают (неправильно установлены):</b> проверьте положение съемных деталей и при необходимости установите их заново.
	<b>Бутылки или другие емкости соприкасаются:</b> отодвиньте бутылки или другие емкости друг от друга.
	<b>Держатель кабеля, необходимый при транспортировке, еще прикреплен к задней стенке прибора:</b> снимите держатель кабеля.

При наличии неисправностей, которые Вы не можете самостоятельно устранить, обратитесь в сервисный центр Miele.

Москва (095) 745 89 90

При обращении в сервисную службу необходимо указать модель и номер Вашего прибора. Эти данные имеются на типовой табличке, которая находится внутри прибора.

Соответствует требованиям  
ГОСТ Р МЭК 335-1-94,  
ГОСТ Р МЭК 60 335-2-24-98,  
ГОСТ Р МЭК 60 335-2-34-2000,  
ГОСТ Р МЭК 335-2-25-97

### **Срок службы**

15 лет

# Подключение к системе водоснабжения

## Указания по подключению к системе водоснабжения

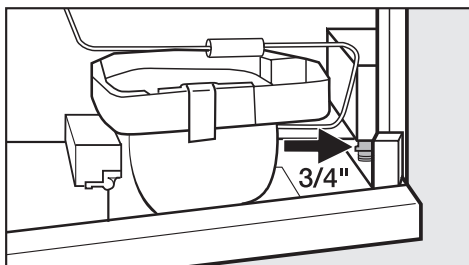
Подключение к системе водоснабжения должны выполнять только квалифицированные специалисты.

Вода, подаваемая к прибору, должна соответствовать действующим в стране требованиям к питьевой воде.

- Все инструменты и устройства, используемые для подвода воды к прибору, должны соответствовать действующим требованиям.
- Подача воды в прибор должна осуществляться через систему холодного водоснабжения.
- Давление воды должно составлять от 1,5 до 6 бар.
- Стальной шланг имеет длину 1,5 м. Допускается увеличение его длины только с помощью шланга длиной 1,5 м системы Waterproof. Монтаж шланга должен выполняться специалистом. Удлинительный шланг можно приобрести в сервисной службе Miele.
- Между стальным шлангом и узлом подключения к системе водоснабжения необходимо установить запорный кран, который позволит перекрыть подачу воды в случае необходимости.
- Перед первым вводом в эксплуатацию поручите квалифицированному специалисту удаление воздуха из узла подачи воды.

При встраивании прибора проследите за тем, чтобы запорный кран оставался доступным.

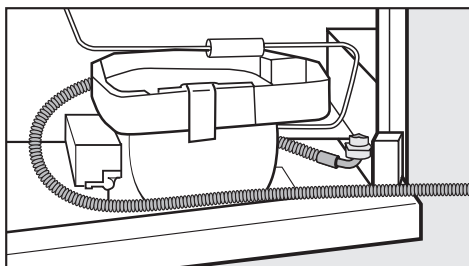
Если стальной шланг еще не подсоединен к прибору,



- прикрепите стальной шланг к электромагнитному клапану внизу с обратной стороны прибора.

Проконтролируйте, плотно ли затянуты резьбовые соединения.

Если запорный кран подачи воды находится слева от Вашего прибора, то Вам необходимо проложить стальной шланг таким образом, как изображено на данном рисунке:



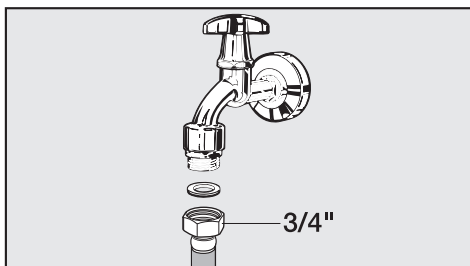
# Подключение к системе водоснабжения

## Подключение к узлу подачи воды

Не допускается выполнять подключение к системе водоснабжения, если холодильник подключен к электросети.

Максимум через 24 часа первые кубики льда выпадут из генератора в выдвижной ящик.

Для подключения к узлу подачи воды необходим запорный кран с резьбой  $3/4''$ .



- Подсоедините стальной шланг к запорному крану.
- Проверьте, прочно ли затянуто резьбовое соединение.
- Осторожно откройте кран подачи воды и проверьте герметичность всех компонентов системы.
- Теперь подключите прибор к электросети (см. главу "Электropодключение").
- Поставьте холодильник на отведенное ему место.

Проследите, чтобы при этом не было перегибов и повреждений стального шланга.

# Электроподключение

---

Прибор оснащен кабелем с вилкой для подключения к сети переменного тока 50 Гц 220 - 240 В и может подключаться только к розетке с защитным контактом, установленной согласно предписаниям.

Прибор должен подключаться только к стационарной электропроводке с заземлением.

Для повышения безопасности рекомендуется включать в цепь питания прибора устройство защитного отключения УЗО с током срабатывания 30 мА.

Номинал применяемого предохранителя должен быть не менее 10 А.

Сетевая розетка должна по возможности находиться вблизи прибора и оставаться легко доступной. Не разрешается подключение прибора с помощью удлинителей, так как в этом случае не гарантируется безопасность прибора (например, существует опасность перегрева).

Если требуется замена сетевого кабеля, то ее должен производить только квалифицированный специалист по электромонтажу.

## Дополнительно для Украины

Внимание! Это изделие сконструировано для подключения к сети переменного тока с защитным (третьим) проводом заземления (зануления), которое соответствует требованиям п.7.1 "Правил устройства электроустановок".

Для Вашей безопасности подключайте прибор только к электросети с защитным заземлением (занулением). Если Ваша розетка не имеет защитного заземления (зануления), обратитесь к квалифицированному специалисту.

Не переделывайте штепсельную вилку и не используйте переходные устройства.

**ПОМНИТЕ! ПРИ ПОДКЛЮЧЕНИИ К СЕТИ БЕЗ ЗАЩИТНОГО ЗАЕМЛЕНИЯ (ЗАНУЛЕНИЯ) ВОЗМОЖНО ПОРАЖЕНИЕ ЭЛЕКТРИЧЕСКИМ ТОКОМ!**

# Указания по установке

Не ставьте на холодильник приборы, выделяющие тепло, например, тостер или микроволновую печь. Это повышает расход электроэнергии!

Не допускается ставить модели холодильников без нагрева боковых стенок непосредственно "side-by-side" с другим холодильником/морозильником!  
Это важно для предотвращения образования между двумя приборами конденсата и, как следствие, возникновения повреждений.

## Место установки

Не допускается установка прибора вблизи от плиты, системы отопления или около окна в зоне прямого попадания солнечных лучей. Чем выше окружающая температура, тем дольше работает компрессор и выше расход электроэнергии.

Для установки прибора подходит сухое проветриваемое помещение.

## Климатический класс

Прибор изготовлен с учетом определенного климатического класса (пределы комнатной температуры), границы которого должны соблюдаться. Климатический класс обозначен на типовой табличке внутри прибора.

Климатический класс	Комнатная температура
SN	+10 °C до +32 °C
N	+16 °C до +32 °C
ST	+18 °C до +38 °C
T	+18 °C до +43 °C

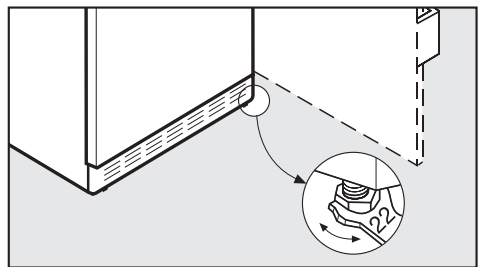
Более низкая комнатная температура увеличивает время простоя компрессора. Это может привести к более высоким температурам в холодильнике!

## Вентиляция

Воздух у задней стенки холодильника нагревается. Поэтому не закрывайте ничем вентиляционные решетки, чтобы обеспечить безупречную вентиляцию прибора.

Вентиляционные решетки должны регулярно очищаться от пыли.

## Установка холодильника



- Сначала удалите держатель кабеля с задней стенки прибора.
- Проверьте, свободно ли расположены все части у задней стенки прибора. Осторожно отогните прикасающиеся к задней стенке детали.

## Указания по установке

---

- Осторожно придвиньте холодильник на отведенное для него место. Его задняя стенка может примыкать непосредственно к стене.

### **Выравнивание холодильника**

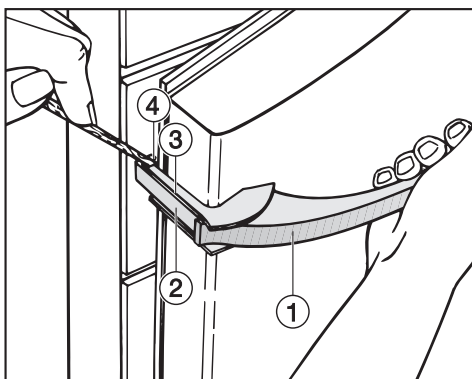
- Выровняйте холодильник, поворачивая ножки с помощью прилагаемого гаечного ключа.

## Изменение навески дверцы

Прибор поставляется с правым дверным упором. Если требуется навеска дверцы с левой стороны, то дверной упор необходимо поменять.

### Демонтаж ручек:

Сначала необходимо отделить у дверных ручек боковые детали:



- Если Вы потянете за ручку ①, то боковая деталь сдвинется ② назад и образуется зазор ④ между деталью ручки ② и крепежной пластиной ③.
- Зажмите подходящий тупой предмет (например, ручку ложки) в зазоре ④ и медленно нажмите на ручку в направлении дверцы.

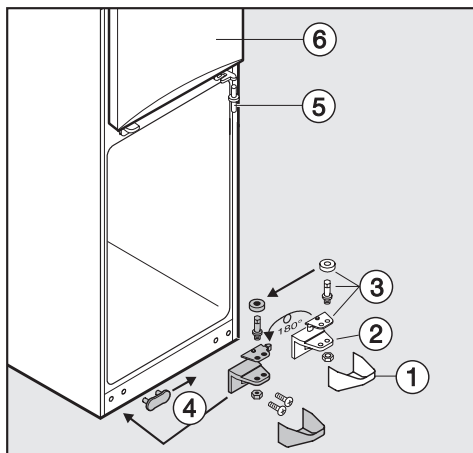
Следите, чтобы используемый Вами вспомогательный предмет не мог выскользнуть и повредить при этом прибор.

Боковая деталь ручки ② отделится.

- Вытяните деталь ручки ② из направляющей.

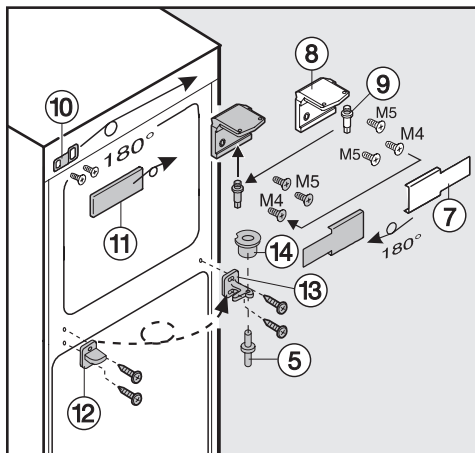
- Ослабьте четыре шурупа (Torx 15) в крепежной пластине и снимите ручку.
- Снимите с противоположной стороны декоративные пластины и установите их на освободившиеся отверстия.

### Перестановка ручек:



- Снимите деталь облицовки ①.
- При закрытой дверце прибора выверните нижний шарнирный уголок ② и снимите дверцу, подав ее вниз.
- Установите декоративную пластину ④ на противоположную сторону.
- Выньте детали шарнира ③ из шарнирного уголка ② и установите их во второе отверстие этого уголка.
- При закрытой верхней дверце ⑥ вытяните вниз ось подшипника ⑤.
- Откройте верхнюю дверцу и снимите ее, подав вниз.

## Изменение навески дверцы



■ Снимите декоративную деталь **7** и отверните шарнирный уголок **8**.

■ Вставьте ось **9** в шарнирном уголке **8** во второе отверстие.

■ Установите металлический уголок **10** и декоративную деталь **11** на противоположную сторону, повернув их на 180°.

■ Приверните шарнирный уголок **8** на противоположную сторону.

**Шуруп M4** необходимо вернуть в левое отверстие шарнирного уголка.

■ Установите декоративную деталь **7** на противоположную сторону, повернув ее на 180°.

■ В центре прибора поменяйте местами декоративную деталь **12** и уголок **13**. Для этого:

отверните декоративную деталь **12** и уголок **13**, поверните каждую деталь на 180° и вверните на противоположной стороне.

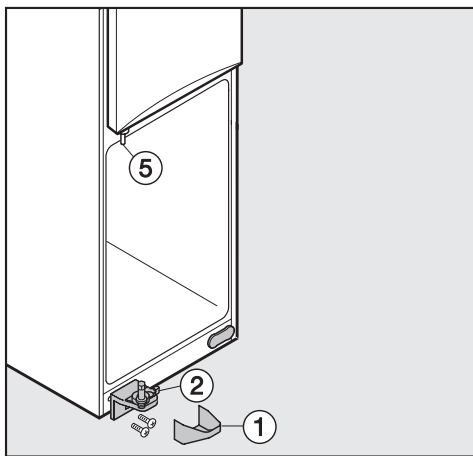
■ Вытащите вниз втулку **14** из уголка **13** и снова вставьте ее сверху в уголок.

■ Выньте заглушки из подшипниковых втулок в верхней части дверей и переставьте их на другую сторону.

■ Навесьте верхнюю дверцу на ось **9** и закройте дверцу.

■ Задвиньте среднюю ось подшипника **5** снизу через уголок **13** в верхнюю дверцу.

■ Проверьте положение верхней дверцы. При необходимости выровняйте ее положение через продольные пазы в уголке **13**.



■ Подвесьте нижнюю дверцу на ось подшипника **5** и закройте дверцу.

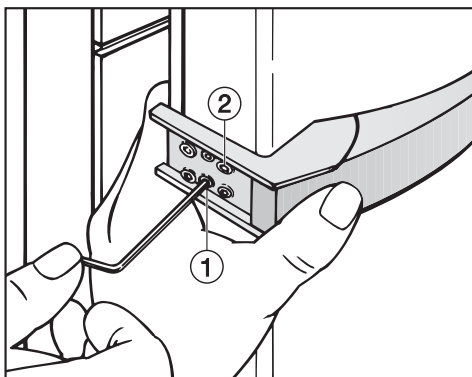
■ Вставьте нижний шарнирный уголок **2** во втулку нижней дверцы холодильника и привинтите его до отказа к корпусу.

■ Наденьте декоративную деталь **1**.

## Монтаж ручек:

- Сначала приверните ручку на противоположной стороне неплотно.

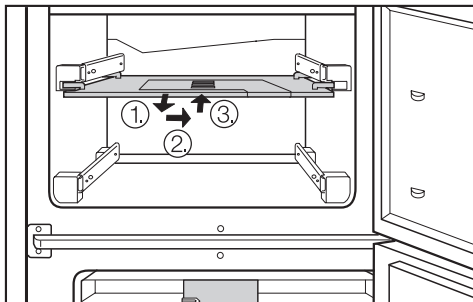
Крепежная пластина должна плотно прилегать к корпусу дверцы. Если это не так, то



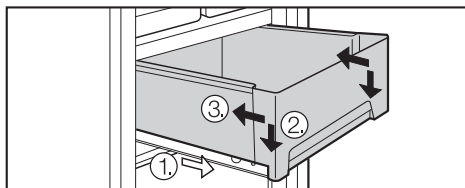
- вверните оба предварительно смонтированных установочных винта ① с помощью прилагаемого ключа с шестигранником до упора.
- Затяните шурупы ② до отказа.
- Задвиньте боковую деталь ручки в направлении от прибора в направляющую крепежной пластины до четкой фиксации.

## Выдвижные боксы зоны PerfectFresh

- Полностью выдвиньте бокс, возьмитесь снизу и снимите его.



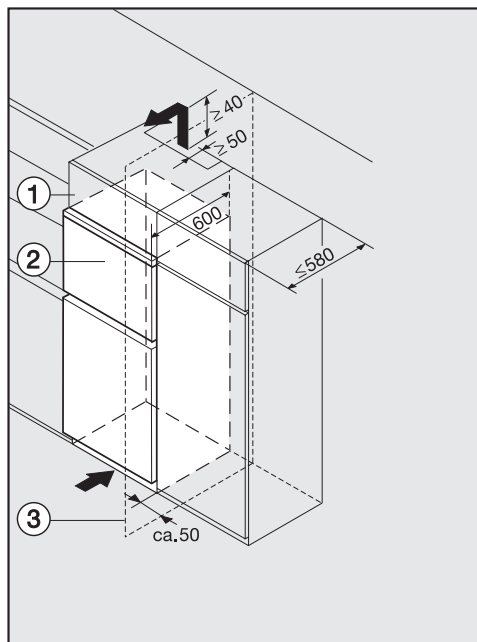
- Вытащите вперед крышку бокса ①.
- Передвиньте крышку бокса в сторону открывания дверцы ② и снова вставьте в направляющие.
- Задвиньте крышку в холодильник ③ до фиксации.



- Установите бокс на полностью выдвинутые направляющие ①. **Спереди направляющие должны упираться в переднюю стенку бокса ②!** Бокс входит в паз направляющих, теперь его можно задвинуть в холодильник ③.

Убедитесь, что крышка закрывает выдвижной бокс!

## Встраивание холодильника



зазора, тем более экономно расходует электроэнергию холодильник.

Вентиляционные отверстия не должны быть закрыты или заставлены.

Кроме того, их следует регулярно очищать от пыли.

При **установке прибора рядом со стеной** ③ со стороны шарниров между стеной и прибором ② необходимо соблюсти расстояние около 50 мм, чтобы дверцу можно было открывать полностью.

Холодильник может быть установлен в любом месте ряда кухонной мебели. Для того, чтобы прибор не выделялся по высоте, над ним можно разместить соответствующий наставной шкаф ①.

Для обеспечения циркуляции воздуха с задней стороны прибора следует предусмотреть вентиляционный канал глубиной не менее 50 мм по всей ширине наставного шкафа.

Расстояние между прибором или наставным шкафом и потолком должно составлять минимум 40 мм для того, чтобы мог беспрепятственно отводиться нагретый воздух. В противном случае компрессор должен работать с большей мощностью, что повышает потребление электроэнергии.

Чем больше размер вентиляционного



# Miele

Производитель:

Миле & Ци. КГ, Д-33325 Гютерсло  
Miele & Cie. KG, D-33325 Guetersloh

Изготовлено на заводе:

Либхерр-Хаусгерете ГмбХ, D-88416 Оксенхаузен, Германия  
Liebherr-Hausgeraete GmbH, D-88416 Ochsenhausen

Импортер:

ООО Миле СНГ  
Российская Федерация  
129164 Москва, Зубарев пер., 15-1  
Телефон: (095) 745-8990  
Телефакс: (095) 745-8984

Internet: [www.miele.ru](http://www.miele.ru)  
E-mail: [info@miele.ru](mailto:info@miele.ru)



**АЯ46х**



**АЯ46**

Право на изменения сохраняется / 1404

M.-Nr. 06 192 900 / 00  
ru / RU

KFN 8997 SE ed

Эта бумага состоит на 100% из целлюлозы, отбеленной без применения хлора, и, таким образом, безвредна для окружающей среды.