

# Miele

## Инструкция по эксплуатации, монтажу и гарантия качества



## Электрогриль-барбекю CS 1312 BG CS 1322 BG

До установки, подключения и подготовки прибора к работе **обязательно** прочтите данную инструкцию по эксплуатации.

Вы обезопасите себя и предотвратите повреждения прибора.

ru - RU, UA, KZ

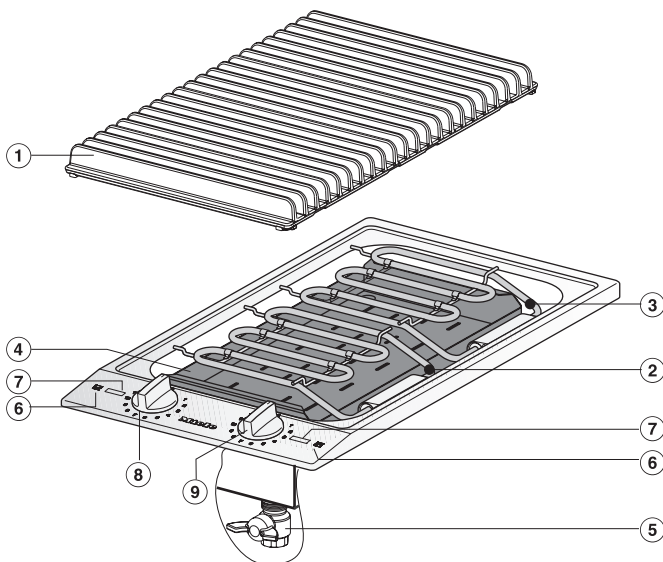
M.-Nr. 07 141 580

# Содержание

---

<b>Описание прибора</b> . . . . .	3
CS 1312 BG . . . . .	3
CS 1322 BG . . . . .	4
Принадлежности, входящие в комплект. . . . .	5
Щипцы для гриля . . . . .	5
<b>Указания по безопасности и предупреждения</b> . . . . .	6
<b>Ваш вклад в охрану окружающей среды</b> . . . . .	11
<b>Перед первым использованием</b> . . . . .	12
<b>Управление</b> . . . . .	13
Таблица приготовления на гриле . . . . .	13
Подготовка к приготовлению на гриле . . . . .	15
Включение и выключение . . . . .	16
Приготовление на гриле . . . . .	16
Рекомендации . . . . .	17
После приготовления на гриле. . . . .	17
<b>Функции безопасности</b> . . . . .	18
Защита от перегрева. . . . .	18
Автоматическое отключение . . . . .	18
<b>Чистка и уход</b> . . . . .	19
<b>Что делать, если ...?</b> . . . . .	22
<b>Дополнительно приобретаемые принадлежности</b> . . . . .	23
<b>Указания по встраиванию прибора</b> . . . . .	25
<b>Размеры прибора и ниши для встраивания</b> . . . . .	29
CS 1312 BG . . . . .	29
CS 1322 BG . . . . .	30
<b>Подготовка столешницы</b> . . . . .	31
<b>Встраивание нескольких приборов.</b> . . . . .	32
<b>Прикрепление зажимов и промежуточных планок</b> . . . . .	35
<b>Ввести в эксплуатацию прибор / приборы.</b> . . . . .	37
<b>Общие указания по встраиванию.</b> . . . . .	38
<b>Электроподключение.</b> . . . . .	39
<b>Сервисная служба, типовая табличка</b> . . . . .	41
Сертификат (только для РФ) . . . . .	41
<b>Гарантия качества товара</b> . . . . .	42

## CS 1312 BG



- ① Решетка для гриля
- ② Передний нагревательный элемент гриля
- ③ Задний нагревательный элемент гриля
- ④ Контейнер для лавовых камней
- ⑤ Сливной кран
- ⑥ Символы расположения нагревательного элемента
- ⑦ Индикаторный элемент

Ручка управления для нагревательного элемента:

- ⑧ переднего
- ⑨ заднего

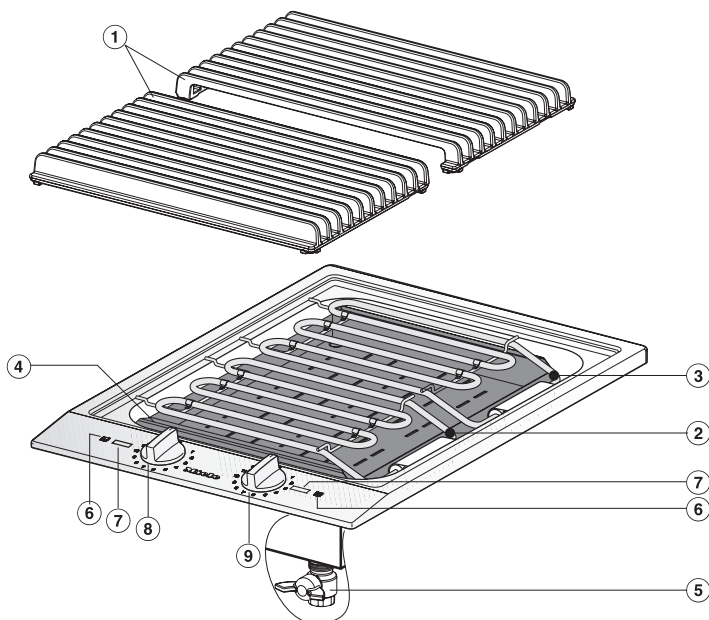
### Индикаторный элемент



- ⑩ Индикатор включения

# Описание прибора

## CS 1322 BG



- ① Решетка для гриля
- ② Передний нагревательный элемент гриля
- ③ Задний нагревательный элемент гриля
- ④ Контейнер для лавовых камней
- ⑤ Сливной кран
- ⑥ Символы расположения нагревательного элемента
- ⑦ Индикаторный элемент

Ручка управления для нагревательного элемента:

- ⑧ переднего
- ⑨ заднего

### Индикаторный элемент

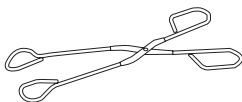


- ⑩ Индикатор включения

## Принадлежности, входящие в комплект

**Лавовые камни**

**Щипцы для гриля**



**Щетка**



## Указания по безопасности и предупреждения

---

Этот прибор отвечает нормам технической безопасности. Однако его ненадлежащее использование может привести к травмам персонала и повреждениям изделий.

Прежде чем начать эксплуатировать прибор, внимательно прочтите данную инструкцию по эксплуатации и установке.

В ней содержатся важные сведения по установке, технике безопасности, эксплуатации и техобслуживанию прибора. Вы обезопасите себя и избежите повреждений прибора.

Бережно храните данную инструкцию и по возможности передайте ее следующему владельцу прибора!

### Надлежащее использование

► Этот гриль предназначен для использования в домашнем хозяйстве или подобных условиях, например:

- в магазинах, офисах и подобных рабочих условиях,
- в загородных домах
- клиентами в отелях, мотелях, пансионатах и других соответствующих заведениях.

► Используйте гриль исключительно в домашних условиях, как описано в инструкции по эксплуатации. Использование прибора в других целях недопустимо. Компания Miele не несет ответственности за возможные повреждения, причиной которых является ненадлежащее использование или неправильная эксплуатация прибора.

► Лицам, которые по состоянию здоровья или из-за отсутствия опыта и соответствующих знаний не могут уверенно управлять грилем, не рекомендуется его эксплуатация без присмотра или руководства со стороны ответственного лица.

# Указания по безопасности и предупреждения

---

## Если у Вас есть дети

▶ Не оставляйте без надзора детей, если они находятся вблизи прибора. Никогда не позволяйте детям играть с прибором.

▶ Дети могут пользоваться прибором без надзора взрослых, если они настолько освоили работу с ним, что могут это делать с уверенностью. Кроме того, они должны осознавать возможную опасность, связанную с неправильной эксплуатацией прибора.

▶ Во время работы прибор нагревается и остается горячим еще некоторое время после выключения. Не подпускайте детей близко к прибору, пока он не остынет настолько, что опасность получения ожога будет исключена.

▶ Не храните никакие предметы, которые могут представлять интерес для детей, в шкафах над или под прибором. Иначе у детей возникнет соблазн забраться на прибор. Опасность ожога!

▶ Проследите за тем, чтобы дети не могли воспользоваться сливным крапом и таким образом слить горячее содержимое прибора.

▶ Упаковочный материал (например, пленка, стиропор) может представлять опасность для детей. Опасность удушья! Храните упаковку в недоступном для детей месте и утилизируйте ее, как можно быстрее.

# Указания по безопасности и предупреждения

---

## Техника безопасности

► Перед встраиванием проверьте отсутствие на гриле внешних повреждений. Ни в коем случае не пользуйтесь поврежденным прибором. Эксплуатация поврежденного прибора ставит под угрозу Вашу безопасность!

► Электробезопасность прибора гарантирована только в том случае, если он подключен к системе защитного заземления, выполненной в соответствии с предписаниями. Очень важно проверить соблюдение этого основополагающего условия обеспечения электробезопасности.

В случае сомнения поручите специалисту-электрику проверить домашнюю электропроводку.

Производитель не может нести ответственности за повреждения, причиной которых является отсутствующее или оборванное защитное соединение (например, удар электро-током).

► Перед подключением прибора обязательно сравните данные подключения (напряжение и частоту) на типовой табличке с параметрами электросети.

Эти данные обязательно должны совпадать во избежание повреждения прибора. В случае сомнений проконсультируйтесь со специалистом по электромонтажу.

► Для Вашей безопасности используйте гриль только во встроеном виде.

► Ни в коем случае не открывайте корпус прибора.

Прикасание к токоведущим соединениям, а также нарушение электропроводки и механической конструкции прибора может оказаться опасным для Вас и вызвать неисправность прибора.

► Монтаж и техобслуживание прибора, а также ремонтные работы могут выполнять только специалисты по электромонтажу авторизованные Miele, авторизованные производителем.

Вследствие неправильно выполненных работ по монтажу, техобслуживанию или ремонту может возникнуть серьезная опасность для пользователя, за которую Miele не несет ответственность.

► При проведении монтажа, техобслуживания и ремонта прибора он должен быть отключен от электросети. Прибор считается отключенным от сети только в том случае, если будет выполнено одно из следующих условий:

- выключены предохранители на распределительном щитке,
- полностью вывернуты резьбовые предохранители на электрощитке,
- отсоединен от электросети сетевой кабель.

Для того, чтобы отсоединить от сети прибор, который оснащен сетевой вилкой, беритесь за вилку, а не за кабель.

## Указания по безопасности и предупреждения

---

► Ремонт прибора во время гарантийного срока имеет право производить только авторизованная производителем сервисная служба, в противном случае при последующей неисправности право на гарантийное обслуживание теряется.

► Вышедшие из строя детали конструкции должны заменяться только на оригинальные запчасти Miele. Только при использовании этих деталей производитель гарантирует, что требования по технике безопасности будут выполнены.

► Если сетевой кабель поврежден, он должен быть заменен квалифицированным электриком на кабель Тип H 05 VV-F (PVC-изолированный), который можно приобрести у Miele или в сервисной службе.

► Не допускается подключение прибора к электросети через многоместную розетку или удлинитель, так как они не могут обеспечить необходимую безопасность (например, возникает опасность перегрева).

► Если вилка сетевого кабеля отсутствует, то монтаж и подключение прибора должен осуществлять квалифицированный электрик. Поручите это специалисту, который хорошо знает и тщательно выполняет действующие инструкции предприятий электроснабжения и дополнения к этим инструкциям. Производитель не отвечает за повреждения прибора, причиной которых послужило неправильное подключение и встраивание.

### Надлежащее использование

► При использовании гриль нагревается и остается горячим еще некоторое время после выключения. Осторожно: опасность ожога.

► Не оставляйте гриль во время работы без надзора!

Перегретый жир или масло, остатки пищи или жира на лавовых камнях могут загореться и вызвать пожар.

► В случае возгорания горячего жира или масла ни в коем случае не пытайтесь загасить огонь водой! Потушите огонь, например, с помощью покрывала, влажного кухонного полотенца и т.п.

► Не используйте прибор для обогрева помещений и никогда не включайте гриль, если нагревательный элемент поднят. От высокой температуры находящиеся рядом легко воспламеняющиеся предметы могут загореться. Кроме того, срок службы прибора сокращается.

► При работе у горячего прибора защищайте руки, используя теплоизолирующие перчатки, прихватки и т.п. Следите за тем, чтобы прихватки не были влажными, так как при этом повышается их теплопроводность, что может привести к ожогу.

► Не в коем случае не производте на гриле фламбирование. Опасность пожара!

## Указания по безопасности и предупреждения

---

▶ Не используйте гриль в качестве подставки.

При включенном приборе, при ошибочном включении прибора или наличии остаточного тепла возникает опасность, что металлические предметы нагреются (Опасность ожога). Другие предметы могут в зависимости от материала расплавиться или загореться.

После применения выключите прибор!

▶ При встраивании нескольких приборов

Не ставьте горячие кастрюли или сковородки в область промежуточной планки, т.к. это может повредить уплотнительный профиль.

▶ Запрещается накрывать прибор полотенцем или защитной пленкой для плит. При случайном включении прибора возникает опасность возгорания.

▶ Ни в коем случае не используйте для жарения на гриле/поддержания пищи в теплом состоянии формы и сковороды для гриля, кухонную посуду и подобные предметы, а также никогда не накрывайте решетку во время работы прибора (например, фольгой)! Из-за возникающего при этом перегрева может быть повреждена решетка.

▶ Не разогревайте на гриле закрытые, герметичные емкости, например, консервные банки. Из-за возникновения избыточного давления банки могут лопнуть, что создает опасность травм и обваривания!

▶ Регулярно чистите и своевременно заменяйте лавовые камни. Камни, пропитанные жиром, могут легко воспламениться.

▶ При использовании гриля поддон всегда должен быть наполнен водой.

▶ Если Вы используете электроприбор, напр., ручной миксер, вблизи гриля, следите за тем, чтобы кабель не соприкасался с грилем. Может быть повреждена оплетка провода. Опасность удара током!

▶ Пищу следует разогревать до полной готовности. В случае, если в пище имеются бактерии, они уничтожаются только под воздействием достаточно высоких температур в течение определенного времени.

▶ Если прибор встраивается за мебельную дверцу, он может использоваться только при открытой дверце. Закрывайте дверцу только после выключения прибора.

▶ Не допускается установка и использование прибора вне помещений.

Фирма Miele не несет ответственность за повреждения, причиной которых было игнорирование приведенных указаний по безопасности и предупреждений.

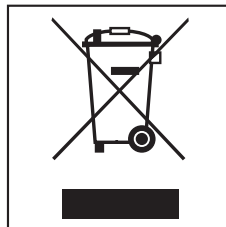
## Утилизация транспортной упаковки

Упаковка защищает прибор от повреждений при транспортировке. Материалы, используемые при изготовлении упаковки, безопасны для окружающей среды и легко утилизируются, поэтому они подлежат переработке.

Возвращение упаковки для ее вторичной переработки приводит к экономии сырья и уменьшению количества отходов. Просим Вас по возможности сдать упаковку в пункт приема вторсырья.

## Утилизация отслужившего прибора

Отслужившие электрические и электронные приборы часто содержат ценные компоненты. В то же время материалы приборов содержат вредные вещества, необходимые для работы и безопасности техники. При неправильном обращении с отслужившими приборами или их попадании в бытовой мусор такие вещества могут нанести вред здоровью человека и окружающей среде. Поэтому не рекомендуется выбрасывать отслужившие приборы вместе с обычным бытовым мусором.



Рекомендуем Вам сдать отслуживший прибор в пункт приема и утилизации электрических и электронных приборов.

До момента отправления в утилизацию отслуживший прибор должен храниться в недоступном для детей месте.

## Перед первым использованием

---

Приклейте типовую табличку прибора (прилагается к комплекту документации) на специально предусмотренное для этого место в главе "Типовая табличка".

### Первая чистка

- Удалите, если имеется, защитную пленку.
- Промойте гриль-ванну и решетку горячей водой и моющим средством, а затем вытрите их насухо (см. главу "Чистка и уход").
- Протрите другие поверхности влажной салфеткой, затем вытрите их насухо.

Детали из металла покрыты слоем защитного вещества, поэтому при проведении первого нагрева временно появляется запах.

Запах и иногда появляющиеся испарения вскоре исчезают, они не указывают на неправильное подключение или неисправность прибора.

## Таблица приготовления на гриле

Представленные в таблице значения времени являются ориентировочными, они относятся к приготовлению на предварительно разогретом гриле на ступенях мощности 9-12. Продолжительность приготовления на гриле зависит от вида, качества и толщины приготавливаемого продукта.

<b>Приготавливаемый на гриле продукт</b>	<b>Время приготовления на гриле в минутах</b>
<b>Мясо и колбаса</b>	
Сарделька	6 - 8
Антрекот	4 - 10
Фрикадельки	12 - 16
Куриные бедрышки	16 - 18
Котлета из баранины	4 - 8
Печень	3 - 6
Шницель из индейки	8 - 10
Шашлык	14 - 18
Шницель	8 - 12
Свинные ребрышки	15 - 20
Стейк на косточке	10 - 20
<b>Рыба / морепродукты</b>	
Форель	12 - 16
Креветки	2 - 4
Стейк лосося	10 - 12
Скумбрия	10 - 12
Стейк тунца	6 - 8

# Управление

---

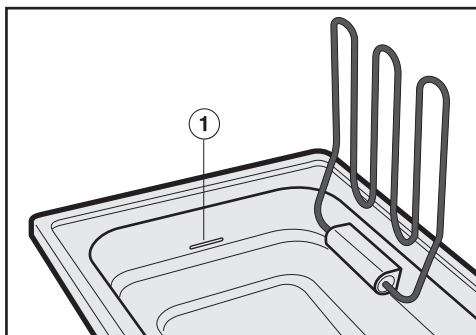
<b>Приготавливаемый на гриле продукт</b>	<b>Время приготовления на гриле в минутах</b>
<b>Овощи</b>	
Баклажаны	6 - 8
Картофель в фольге, предварительно сваренный	10 - 20
Шашлык с овощами	5 - 6
Кукуруза, предварительно сваренная	5 - 8
Полоски паприки	2 - 3
Половинки помидоров	2 - 4
<b>Фрукты</b>	
Ломтики ананаса	2 - 3
Кусочки яблока	2 - 3
<b>Прочее</b>	
Тост	2 - 3
Тофу	4 - 6

## Подготовка к приготовлению на гриле

Вы можете использовать гриль с лавовыми камнями или без них. Без лавовых камней приготовляемый на гриле продукт благодаря поднимающемуся водяному пару остается особенно сочным. А с использованием лавовых камней приготовленный продукт имеет особенно сильный аромат.

- Проверьте, закрыт ли сливной кран.
- Снимите решетку, откиньте вверх нагревательный элемент и при необходимости выньте контейнер для лавовых камней из гриль-ванны.

### CS 1312 BG



- Налейте в гриль-ванну
  - для приготовления на гриле **без лавовых камней** до отметки ① примерно 3,0 литра воды.
  - для приготовления на гриле **с лавовыми камнями** примерно 2,5 литра воды.
- При необходимости вставьте контейнер, наполненный лавовыми камнями, в гриль-ванну.
- Снова опустите нагревательный элемент вниз и положите решетку.

### CS 1322 BG

- Налейте в гриль-ванну
  - для приготовления на гриле **без лавовых камней** до отметки ① примерно 4,5 литра воды.
  - для приготовления на гриле **с лавовыми камнями** примерно 3,5 литра воды.
- При необходимости вставьте контейнер, наполненный лавовыми камнями, в гриль-ванну.
- Снова опустите нагревательный элемент вниз и положите решетку.

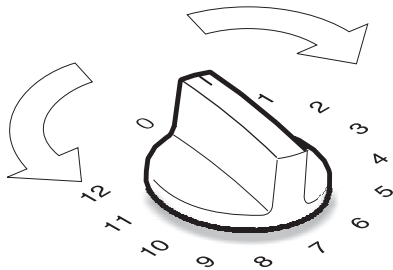
# Управление

## Включение и выключение

Гриль имеет два нагревательных элемента, которые можно отдельно включать и регулировать. При большом количестве продуктов Вы можете использовать всю поверхность для приготовления на гриле. При небольшом количестве продуктов Вы можете, например, спереди готовить на гриле, а сзади - поддерживать блюда в теплом состоянии при уровне мощности нагрева 3 - 4.

Нагревательные элементы включаются и выключаются поворотом соответствующего переключателя влево или вправо.

После включения загорается индикатор включения **I**. Он гаснет после выключения.



## Приготовление на гриле

При приготовлении на гриле следите за тем, чтобы в гриль-ванне всегда была вода. При необходимости подливайте воду.

Ни в коем случае не используйте формы и сковороды для гриля, кухонную посуду и подобные предметы, а также никогда не накрывайте решетку во время работы прибора (например, алюминиевой фольгой)! Из-за возникающего при этом перегрева может быть повреждена решетка.

- Поверните одну или обе ручки в положение "12". Нагревайте гриль с опущенной решеткой ок. 10 минут.

Следите за тем, чтобы маркировка ручки указывала четко на "12".

- Установите нужную ступень мощности.
- Во время приготовления на гриле несколько раз переворачивайте приготавливаемый продукт.

## Рекомендации

- Промокните влажный продукт вафельным полотенцем, чтобы избежать брызг во время приготовления на гриле.
- Мясо следует солить только после приготовления на гриле, иначе оно будет сухим.
- Мы рекомендуем перед приготовлением на гриле продукт замариновать. Благодаря маринованию продукт получится особенно ароматным.
- Перед приготовлением на гриле незамаринованный продукт следует смазывать растительным маслом. Используйте только масла, которые можно нагревать при высоких температурах.
- Вы можете сократить время приготовления на гриле картофеля в фольге или початка кукурузы, если предварительно поварите картофель в зависимости от размеров 15-40 минут, а початок кукурузы 10-15 минут.

## После приготовления на гриле

- Выключите прибор.
- После каждого использования очистите теплый прибор (см. главу "Чистка и уход").
- После приготовления на гриле с лавовыми камнями проверяйте внешний вид лавовых камней. Если они потемнели, значит они насыщены жиром, их следует почистить или заменить.

## Функции безопасности

---

### Защита от перегрева


Если в гриль-ванне слишком мало воды, защита от перегрева автоматически выключает прибор.

- Подлейте холодную воду.

Как только прибор остынет, и нагревательный элемент снова включится, Вы можете продолжать готовить на гриле.

### Автоматическое отключение

Благодаря системе автоматического отключения нагревательный элемент нагревается, только когда он опущен вниз.

 Запрещается использовать для чистки прибора пароструйный очиститель. Пар может попасть на токоведущие детали и вызвать короткое замыкание.

Регулярно чистите прибор, лучше всего после каждого использования. Перед чисткой дайте прибору остыть. После каждой влажной чистки вытирайте прибор насухо, чтобы избежать появления накипи.

Абразивные чистящие средства - такие, как песок для чистки посуды или губки с царапающими поверхностями, можно использовать только для чистки нагревательного элемента.

**Чтобы избежать повреждения поверхностей из нержавеющей стали, для чистки не следует использовать**

- чистящие средства, содержащие соду, щелочь, аммиак, кислоту или хлориды,
- чистящие средства для удаления накипи,
- пятновыводители и средства для удаления ржавчины,
- абразивные чистящие средства, например, абразивный порошок, пасту, наждаки,
- чистящие средства, содержащие растворители,
- средства для чистки посудомоечных машин,
- аэрозоли для чистки гриля и духовых шкафов,
- чистящие средства для стекла,
- абразивные грубые щетки и губки, например, предназначенные для чистки кастрюль, или губки, в которых от предыдущего использования могут содержаться остатки абразивных средств.
- остроконечные предметы (чтобы не повредить уплотнители между рамой и столешницей).

# Чистка и уход

## Нержавеющая сталь

Для чистки поверхностей из нержавеющей стали подходит неабразивное средство для нержавеющей стали.

Для предотвращения быстрого повторного загрязнения мы рекомендуем использование средства для ухода за нержавеющей сталью (см. главу "Дополнительно приобретаемые принадлежности").

Наносите средство мягкой салфеткой тонким слоем по всей поверхности.

Не пользуйтесь средством для чистки нержавеющей стали в области **печатного рисунка**. В противном случае рисунок будет стерт. Пользуйтесь для чистки в этой области исключительно губчатой салфеткой, моющим средством и теплой водой.

## Решетка и контейнер для лавовых камней

Чистите решетку и контейнер для лавовых камней после каждого использования с использованием горячей воды и небольшого количества моющего средства. Более сильные загрязнения рекомендуется предварительно смочить водой, затем удалить с помощью щетки. После чистки тщательно просушите решетку и контейнер для лавовых камней.

Ни в коем случае не применяйте для чистки контейнера для лавовых камней средства по уходу за нержавеющей сталью!

## Нагревательный элемент

Остатки пищи с нагревательных элементов лучше всего удалять жесткой губкой.

## Лавовые камни

Регулярно чистите лавовые камни.

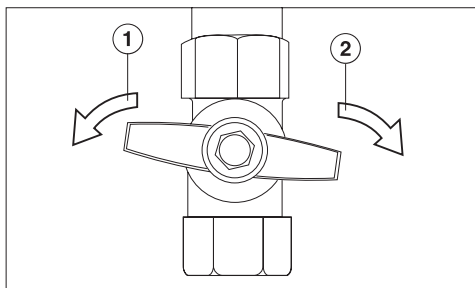
Поместите камни в емкость с горячей водой и небольшим количеством моющего средства. Оставьте их на некоторое время замачиваться, несколько раз перемешайте. Слейте грязную воду и ополосните камни 2-3 раза чистой водой. Затем оставьте их подсыхать на кухонном полотенце достаточного размера.

Благодаря очистке лавовых камней удаляется использованный слой. Износ лавовых камней зависит от частоты и длительности использования.

Если количество лавовых камней в емкости уменьшилось наполовину, то их необходимо добавить.

## Гриль-ванна

- Подождите, пока остынет загрязненная вода после приготовления на гриле.
- Поставьте под слив емкость достаточного размера.
- Откройте сливной кран с нижней стороны прибора, повернув ручку сливного крана **влево** ①.



- После слива воды закройте сливной кран поворотом этой ручки **вправо** ② до упора.
- Наполните гриль-ванну горячей водой с небольшим количеством моющего средства.
- Основательно промойте ее.
- Слейте грязную воду и почистите сток щеткой для мытья бутылок. Ополосните горячей водой и в заключение вытрите насухо гриль-ванну и сток.

Проследите, чтобы ничто не препятствовало сливу воды с нижней стороны прибора. Имейте в виду, что вода перед сливом должна быть охлаждена. Иначе возникает опасность ошпаривания!

Ни в коем случае не применяйте для чистки гриль-ванны средства по уходу за нержавеющей сталью!

## Что делать, если ...?

---

Ремонт электроприборов имеют право производить только квалифицированные специалисты по электромонтажу. Неправильно выполненные ремонтные работы могут стать причиной серьезной опасности для пользователя.

### Что делать, если ...

#### **... после включения прибор не нагревается?**

Проверьте,

- не сработала ли защита от перегрева. Действуйте, как описано в главе "Защита от перегрева".
- сработал ли предохранитель на распределительном щите. При необходимости обратитесь к специалисту-электрику или в сервисную службу.

#### **... прибор при нагревании на ступени мощности "12" более чем 10 минут еще недостаточно горячий, чтобы продукт начал подрумяниваться?**

- проверьте, указывает ли маркировка ручки четко на ступень мощности "12".  
Между ступенями мощности "12" и "0" гриль разогревается с уменьшенной мощностью.

## Дополнительно приобретаемые принадлежности

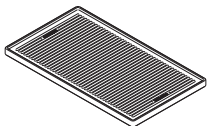
---

В ассортимент продукции Miele входит подходящие для Вашего прибора полезные принадлежности.

Вы можете заказать эти средства в Интернете.

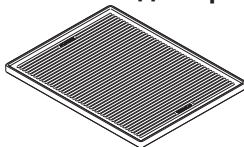
Вы можете их приобрести также в сервисной службе Miele (см. обложку) и в специализированных магазинах, торгующих продукцией Miele.

### Пластина для гриля CSGP 1300



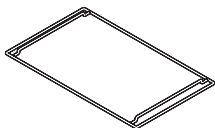
Литая пластина для гриля, поверхность гладкая с одной стороны и рифленая с другой, для CS 1312 BG

### Пластина для гриля CSGP 1400

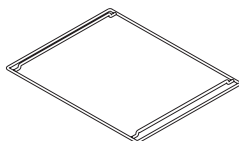


Литая пластина для гриля, поверхность гладкая с одной стороны и рифленая с другой, для CS 1322 BG

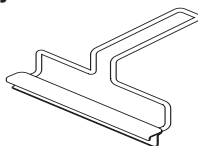
### Проволочный каркас для пластины для гриля CSGP1300



### Проволочный каркас для пластины для гриля CSGP1400



### Ручка



### Лавовые камни

## Дополнительно приобретаемые принадлежности

---

### Средства для чистки и ухода

#### Средство для чистки стеклокерамики и нержавеющей стали 250 мл



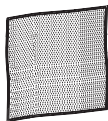
Удаляет устойчивые загрязнения, пятна извести и легкие изменения цвета.

#### Средство для ухода за нержавеющей сталью 250 мл



Простое удаление полос воды, пятен и следов от пальцев  
Предотвращает быстрое повторное загрязнение

#### Универсальная салфетка из микрофибры



Удаляет следы от пальцев и легкие загрязнения

## Указания по встраиванию прибора

Для того, чтобы избежать повреждений прибора, разрешается его встраивание только после монтажа навесных шкафов и вытяжки.

▶ Не используйте никакие герметики, кроме случаев, когда это обязательно требуется. Уплотняющая лента прибора обеспечивает достаточную герметизацию между прибором и столешницей.

▶ Срезы шпона столешницы должны быть обработаны жаростойким клеем (100 °С) для предотвращения их отслаивания или деформации. Уголки между стеной и столешницей должны быть жаростойкими.

▶ Размещение и подключение этого прибора на нестационарных объектах (например, на судах) должно быть выполнено только специализированной организацией/специалистами, если они обеспечат условия для безопасной эксплуатации этого прибора.

▶ Приборы CS 1312 (гриль) и CS 1322 (гриль) нельзя встраивать рядом с CS 1421 (саламандра). Между грилем и саламандрой должно быть соблюдено расстояние мин. 150 мм.

▶ Необходимо удостовериться, что после встраивания прибора его сетевой кабель не будет подвергаться механическим нагрузкам, например, при сливе воды.

▶ Следите за тем, чтобы после монтажа сетевой кабель не прикасался к каким-либо горячим деталям прибора, иначе возможны повреждения кабеля.

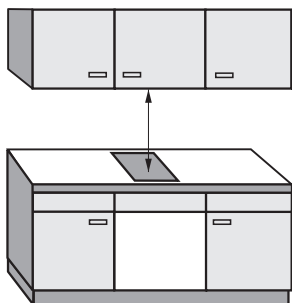
▶ Необходимо строго соблюдать безопасные расстояния, приведенные на следующих страницах.

Все размеры указаны в мм.

## Указания по встраиванию прибора

---

### Безопасное расстояние сверху прибора



Необходимо соблюдать указанное производителем вытяжки безопасное расстояние между прибором и расположенной сверху вытяжкой. Если указания производителя вытяжки отсутствуют или над прибором устанавливаются навесные полки из легко воспламеняющихся материалов, то необходимо соблюдать безопасное расстояние мин. 760 мм.

Если для размещения различных приборов под вытяжкой, например, горелки WOK и электрической панели конфорок, в инструкции по эксплуатации и монтажу указаны разные безопасные расстояния, рекомендуется выбирать большее из них.

# Указания по встраиванию прибора

## Безопасные расстояния с боковых сторон

При встраивании прибора с одной его боковой стороны и сзади могут находиться стенки мебели или помещения любой высоты, с другой стороны не должен находиться предмет мебели или прибор, превышающий по высоте встроенный прибор (см. рисунки).

Из-за температуры теплового излучения прибора следует соблюдать безопасное расстояние не менее **50 мм** от выреза столешницы до задней стены.

Между вырезом в столешнице и соседней мебелью, например, высоким шкафом справа или слева, следует соблюдать безопасное расстояние ①

**40 мм** для CS 1212 I  
CS 1221 I  
CS 1234 I  
CS 1223 I

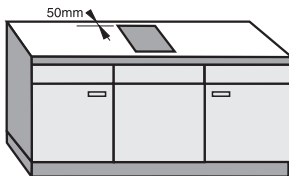
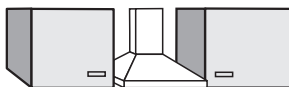
**50 мм** для CS 1112 E  
CS 1122 E  
CS 1134 E  
CS 1326 Y  
CS 1411 F

**100 мм** для CS 1012 G

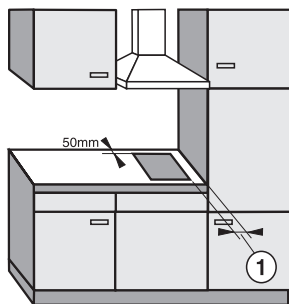
**150 мм** для CS 1421 S  
CS 1312 BG  
CS 1322 BG

**200 мм** для CS 1034 G

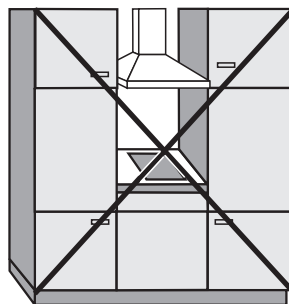
**250 мм** для CS 1011 G  
CS 1021 G.



настоятельно рекомендуется!



не рекомендуется!



не разрешается!

# Указания по встраиванию прибора

## Безопасное расстояние до обшивки ниши

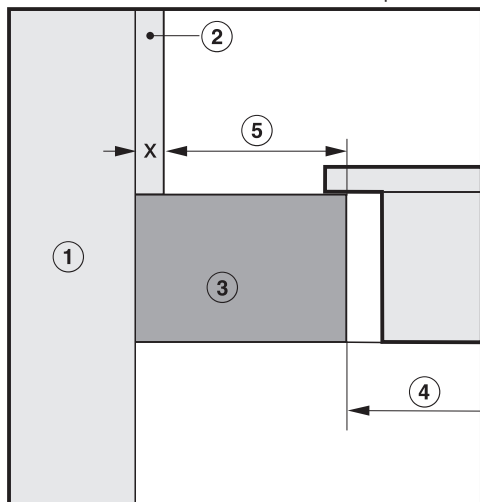
Если установлена обшивка ниши, то должно быть соблюдено минимальное расстояние между вырезом в столешнице и обшивкой, т.к. высокие температуры могут изменять или разрушать материал.

При использовании обшивки из **горючего материала** (напр ., дерево) минимальное расстояние ⑤ между вырезом в столешнице и обшивкой должно составлять 50 мм.

При использовании обшивки из **негорючего материала** (напр ., металл, природный камень, керамические плитки) минимальное расстояние ⑤ между вырезом в столешнице и обшивкой должно составлять 50 мм минус толщина обшивки.

Пример: толщина обшивки ниши 15 мм

50 мм - 15 мм = минимальное расстояние 35 мм



① Кирпичная или каменная кладка

② Обшивка ниши

Размер  $x$  = толщина обшивки ниши

③ Столешница

④ Вырез в столешнице

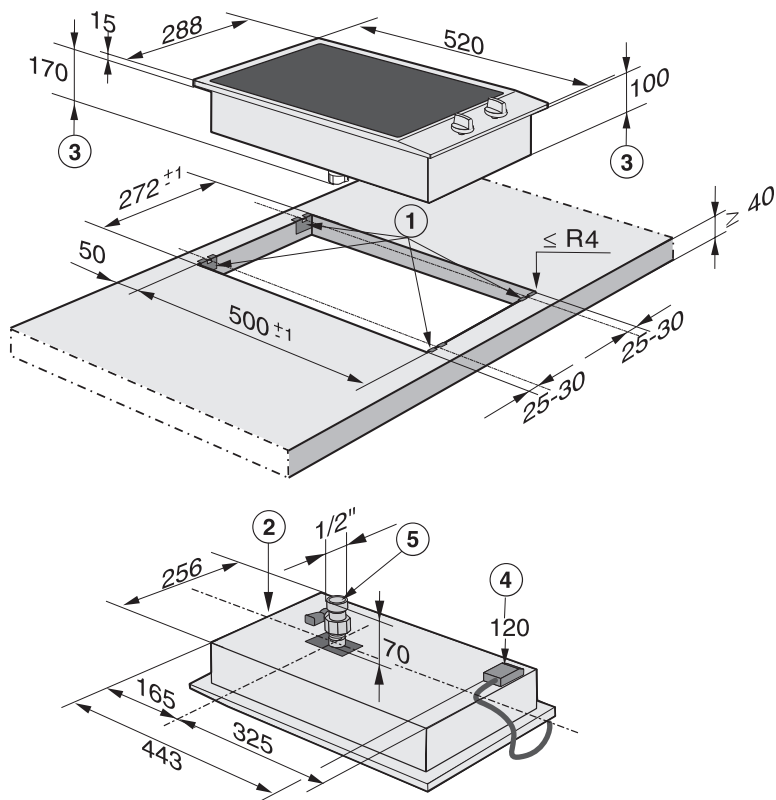
⑤ Минимальное расстояние

при **горючих** материалах 50 мм

при **негорючих** материалах 50 мм - размер  $x$

# Размеры прибора и ниши для встраивания

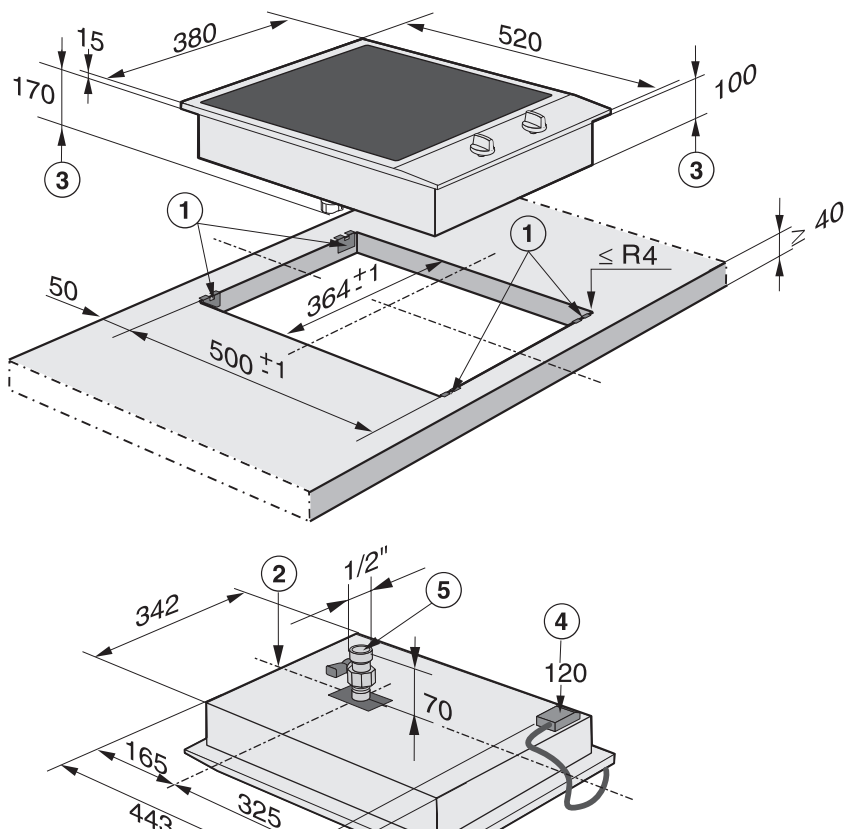
## CS 1312 BG



- ① Зажимы
- ② Передняя сторона
- ③ Высота прибора при встраивании
- ④ Коробка выводов с сетевым кабелем длиной 2000 мм
- ⑤ Сливной кран

# Размеры прибора и ниши для встраивания

## CS 1322 BG



- ① Зажимы
- ② Передняя сторона
- ③ Высота прибора при встраивании
- ④ Коробка выводов с сетевым кабелем длиной 2000 мм
- ⑤ Сливной кран

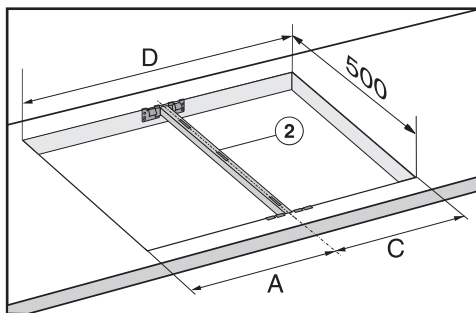
- Произведите вырез в столешнице для одного или нескольких приборов в соответствии с чертежом. Обратите внимание на **минимальное расстояние** до **задней стенки**, а также справа или слева до **боковой стенки**. См. главу "Указания по встраиванию прибора".
- Заделайте поверхности срезов у столешниц из дерева специальным лаком, силиконовым каучуком или литьевой смолой для предотвращения разбухания от влаги. Используемые материалы должны быть устойчивыми к нагреву.
- Если при встраивании обнаружится, что углы уплотнения рамки плохо прилегают к столешнице, то радиусы на углах  $\leq R4$  можно осторожно обработать лобзиком.

## Встраивание нескольких приборов

При встраивании нескольких приборов между отдельными приборами следует устанавливать разделительную планку ②.

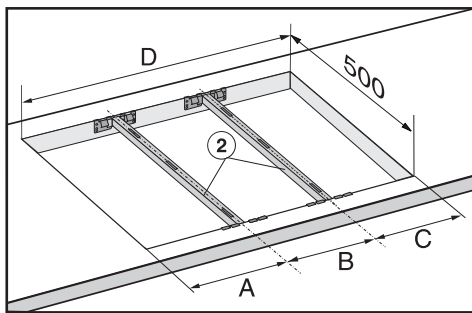
См. главу "Прикрепление зажимов и разделительных планок"

### Вырез в столешнице - два прибора



При встраивании **двух приборов** ширина выреза в столешнице D получается из размеров A и C.

### Вырез в столешнице - три прибора



При встраивании **трех приборов** ширина выреза в столешнице D получается из размеров A и B и C.

A = ширина прибора (288 мм или 380 мм или 576 мм) **минус 8 мм**

B = ширина прибора (288 мм или 380 мм или 576 мм)

C = ширина прибора (288 мм или 380 мм или 576 мм) **минус 8 мм**

D = ширина выреза в столешнице

При встраивании **более трех приборов** нужно для каждого следующего прибора к размерам A и B и C прибавлять соответствующую ширину прибора B (288 мм или 380 мм или 576 мм).

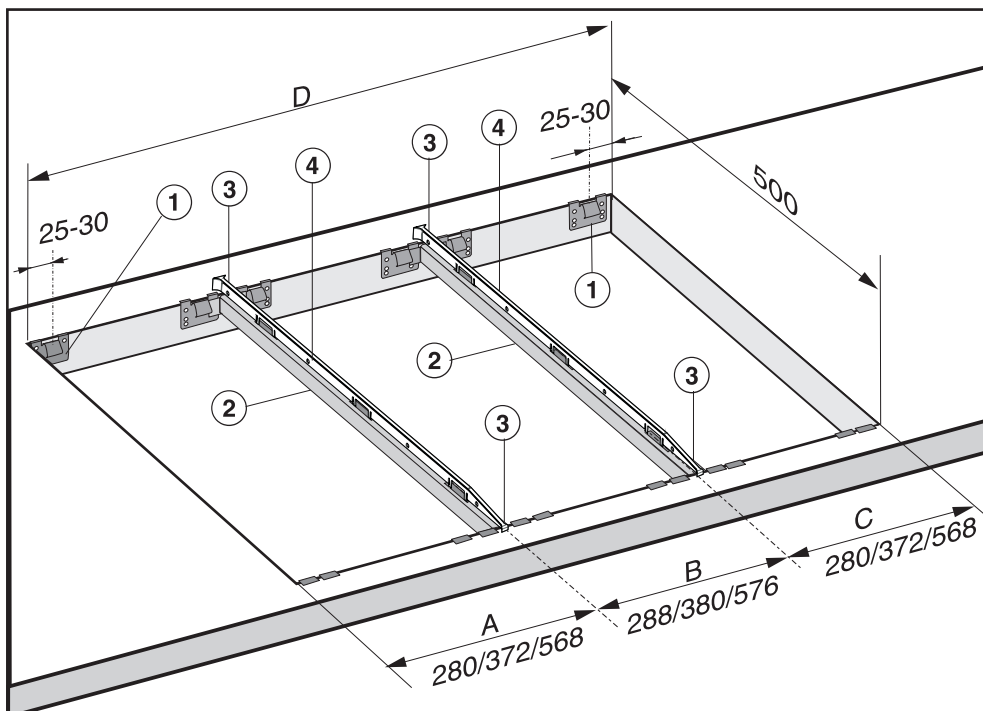
## Встраивание нескольких приборов

Примерный расчет выреза в столешнице при встраивании трех приборов

<b>А</b> Ширина прибора минус 8	<b>В</b> Ширина прибора	<b>С</b> Ширина прибора минус 8	<b>Д</b> <b>Вырез в столешнице</b>
280	288	280	848
280	380	372	1032
280	576	568	1424
372	288	280	940
372	380	372	1124
372	576	568	1516
568	288	280	1136
568	380	372	1320
568	-	568	1136

Все размеры указаны в мм.

## Встраивание нескольких приборов



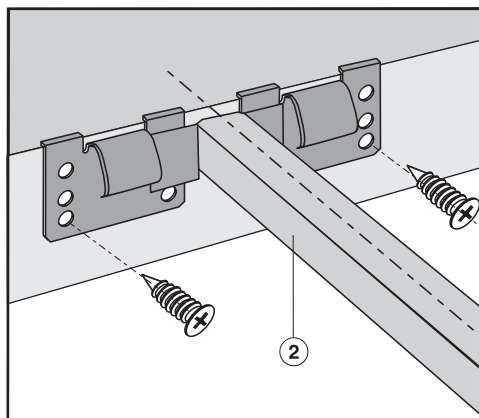
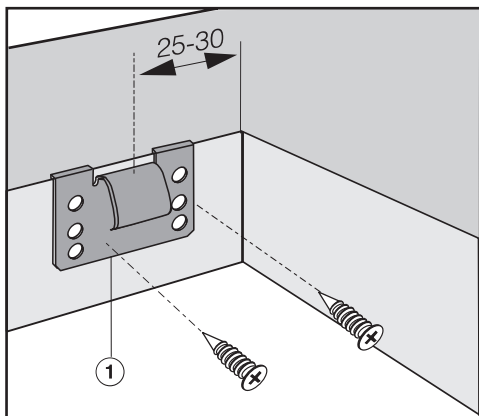
- ① Зажимы
- ② Промежуточные планки
- ③ Промежуточное пространство между планкой и столешницей
- ④ Уплотнительный профиль

Крепление зажимных пружин ① и промежуточных планок ② показано на рисунке для 3-х приборов.

Для каждого последующего прибора необходима дополнительная промежуточная планка. Положение крепления промежуточной планки зависит от ширины прибора **B** (288 мм / 380 мм / 576 мм).

# Прикрепление зажимов и промежуточных планок

## Столешница из дерева

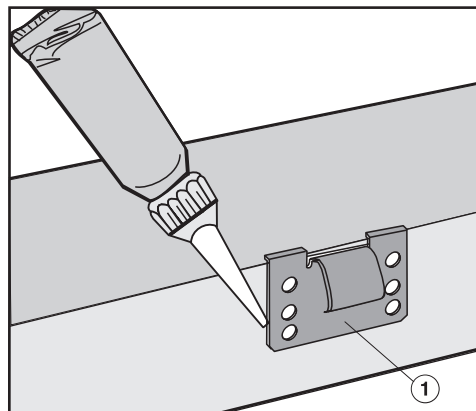
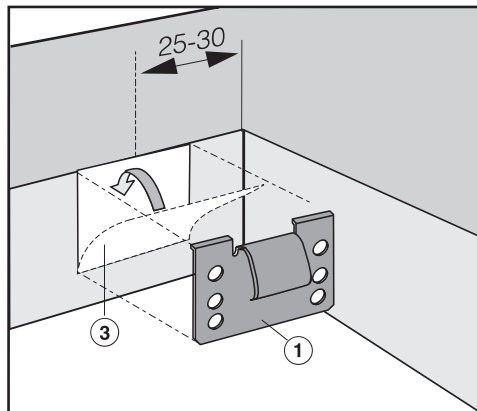


- Положите поставляемые в комплекте зажимы ① и промежуточные планки ② на указанное место на верхний край прорези.
- Закрепите зажимы и промежуточные планки с помощью поставляемых в комплекте шурупов 3,5 x 25 мм.

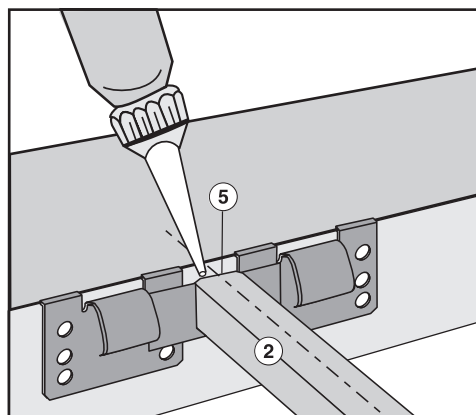
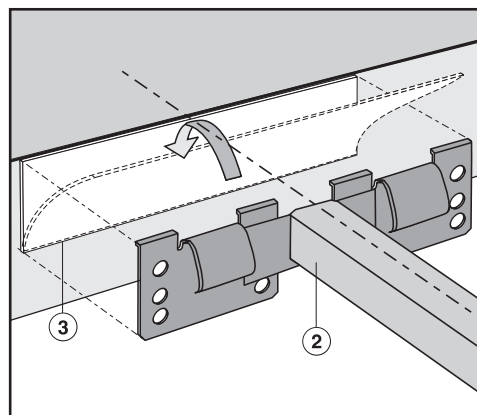
# Прикрепление зажимов и промежуточных планок

## Столешница из натурального камня

Шурупы при наличии столешницы из натурального камня не требуются.



- Заклейте боковые края и нижний край зажимов ① промежуточные планки ② с помощью силикона.



- Заполните промежуточное пространство ⑤ между планками и столешницей силиконом (тюбик поставляется в комплекте).

- Расположите и закрепите зажимы ① и промежуточные планки ② с помощью крепкой двусторонней клейкой ленты ③.

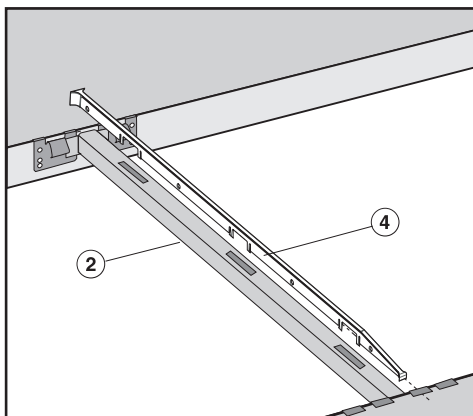
## Ввести в эксплуатацию прибор / приборы

- Выведите сетевой кабель прибора вниз через вырез в столешнице.
- Вложите прибор, начиная с переднего края, в вырез в столешнице.
- Обеими руками равномерно прижмите прибор по краям до отчетливой фиксации. Следите, чтобы уплотнение варочной панели лежало на столешнице. Только в этом случае будет обеспечена герметичность со всех сторон. **Ни в коем случае не используйте герметики!**
- Вложите следующий прибор, начиная с переднего края, в вырез в столешнице.
- Подключите прибор / приборы к электросети. (См. главу "Подключение к электросети".)
- Проверьте работу прибора / приборов.

Снятие приборов может быть произведено с помощью специальных инструментов. Вы можете надавить на приборы снизу. Обратите внимание на то, что затем должна быть выдавлена задняя часть прибора.

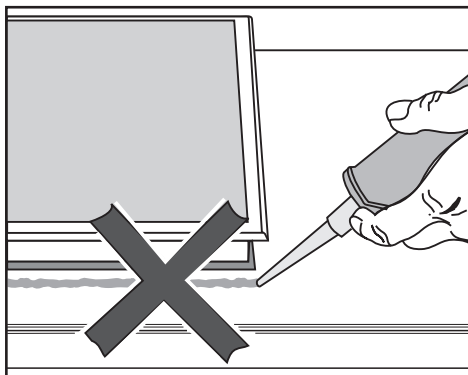
При встраивании нескольких приборов должна применяться промежуточная планка.

- Подвиньте встроенный прибор в сторону, пока не будут видны продолговатые отверстия промежуточной планки.



- Вставьте уплотнительный профил (4) в продолговатые отверстия промежуточной планки (2).

## Общие указания по встраиванию

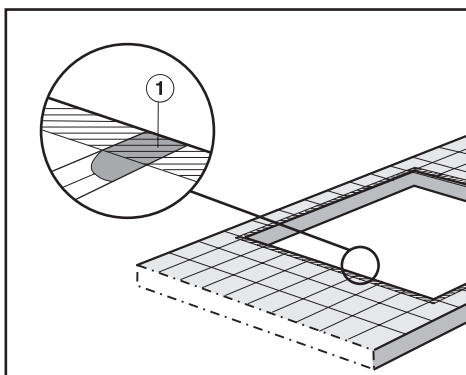


Герметик ни в коем случае не должен попадать между рамкой верхней части прибора и столешницей!

В этом случае демонтаж панели при сервисном обслуживании будет затруднен, рамка и столешница могут быть из-за этого повреждены.

Уплотнитель под кромкой верхней части прибора обеспечивает необходимую герметичность между прибором и столешницей.

### Облицованная плиткой рабочая поверхность



Места стыка ① и заштрихованная область под нижней поверхностью прибора должны быть гладкими и плоскими, чтобы край газовой панели конфорок лежал ровно, и уплотнительная лента под краем верхней части прибора обеспечивала достаточную герметизацию рабочей поверхности.

Рекомендуется подключать прибор к сети через розетку. Это облегчит сервисное обслуживание.

Следите за тем, чтобы розетка после встраивания прибора была всегда доступна.

Если подключение прибора к электросети будет осуществляться не через розетку, то поручите это квалифицированному электрику, который хорошо знает и тщательно выполняет все действующие инструкции предприятий энергоснабжения, а также дополнения к ним.

Если электророзетка более не доступна или предусмотрено стационарное подключение, то специалистом по монтажу должно быть обеспечено устройство отключения от сети для каждого полюса. В качестве такого устройства служат выключатели с контактным зазором минимум 3 мм. К ним относятся линейные защитные автоматы, предохранители и контакторы.

Если будет повреждена кабель подключения к электросети, то его нужно будет заменить специальным кабелем Тип Н 05 VV-F (в ПВХ-изоляции), который можно будет приобрести у изготовителя или в Сервисной службе.

Необходимые **параметры подключения** Вы можете найти на **типовой табличке**. Они должны совпадать с характеристиками электросети.

Производитель обращает Ваше внимание на то, что он не несет ответственности за непосредственное или косвенное причинение ущерба, вызванное неправильным встраиванием или подключением прибора.

Производитель также не несет ответственности за ущерб, причиной которого стало отсутствующее или оборванное защитное заземление на месте монтажа (например, в случае поражения электротоком).

После проведения монтажа необходимо обеспечить защиту от прикосновения к токоведущим деталям!

## **Общая мощность:**

см. типовую табличку

## **Параметры подключения и предохранитель**

АС 230 В / 50 Гц

Аппарат защиты от токов перегрузки 16 А

Характеристика срабатывания - тип В или С

## **Устройство защитного отключения**

Для повышения безопасности рекомендуется использовать в приборе устройство защитного отключения УЗО с током срабатывания 30 мА. УЗО с током отключения  $\leq 100$  мА срабатывает, если прибор долгое время остается невключенным.

# Электроподключение

## Отключение электропитания

Для отключения электрической цепи прибора от общей электросети можно установить следующие распределительные устройства:

- **Предохранители с плавкими вставками:**  
Полностью выверните защитные пробки с плавкими вставками.  
или:
- **Автоматические резьбовые предохранители:**  
Нажмите контрольную (красную) кнопку так, чтобы выскочила средняя (черная) кнопка. или:
- **Встроенные автоматические предохранители:**  
(линейный защитный автомат, тип В или С!):  
переставить рычаг с 1 (Вкл) на 0 (Выкл). или:
- **Устройство защитного отключения УЗО**  
(защита от перепадов напряжения в сети)  
Переключите главный выключатель с 1 (Вкл) на 0 (Выкл) или нажмите контрольную клавишу.

После отключения от электросети следует обеспечить защиту от повторного включения прибора.

## Замена кабеля сетевого питания

При замене сетевого кабеля необходимо использовать только специальный провод типа H 05 VV-F (в ПВХ-изоляции), который можно приобрести у производителя или в сервисной службе.

Замену сетевого кабеля должен выполнять только производитель прибора, сотрудник авторизованной сервисной службы или квалифицированный электрик. Параметры подключения указаны на типовой табличке.

## Дополнительно для Украины

Внимание! Это изделие сконструировано для подключения к сети переменного тока с защитным (третьим) проводом заземления (зануления), которое соответствует требованиям п.7.1 "Правил устройства электроустановок".

Для Вашей безопасности подключайте прибор только к электросети с защитным заземлением (занулением). Если Ваша розетка не имеет защитного заземления (зануления), обратитесь к квалифицированному специалисту.

Не переделывайте штепсельную вилку и не используйте переходные устройства.

**ПОМНИТЕ! ПРИ ПОДКЛЮЧЕНИИ К СЕТИ БЕЗ ЗАЩИТНОГО ЗАЕМЛЕНИЯ (ЗАНУЛЕНИЯ) ВОЗМОЖНО ПОРАЖЕНИЕ ЭЛЕКТРИЧЕСКИМ ТОКОМ!**

## Сервисная служба, типовая табличка

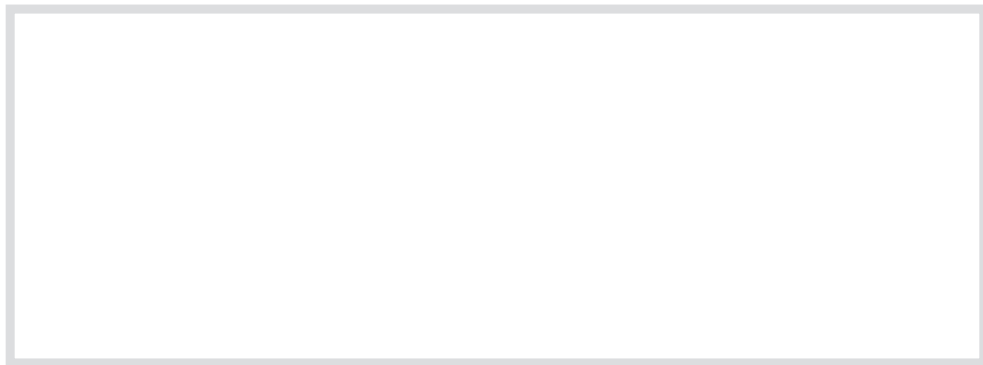
---

При неисправностях, которые Вы не можете устранить самостоятельно, обращайтесь, пожалуйста, в сервисную службу Miele.

Информацию о сервисной службе Miele и условиях гарантии Вы найдете в разделе "Гарантия качества товара".

Сервисной службе необходимо сообщить модель и заводской номер Вашего прибора. Эти данные Вы найдете на прилагаемой типовой табличке.

Приклейте здесь прилагаемую типовую табличку. Проследите, чтобы указанная в ней модель прибора совпадала с данными на титульной странице инструкции по эксплуатации.



### **Сертификат (только для РФ)**

РОСС. DE.АЮ64.В16748  
с 13.12.2007 по 12.12.2010

Соответствует требованиям  
ГОСТ Р МЭК 335-2-9-96,  
ГОСТ Р 51318.14.1-99,  
ГОСТ Р 51318.14.2-99, ГОСТ Р 51317.3.2-99,  
ГОСТ Р 51317.3.3-99

# Гарантия качества товара

---

## ***Уважаемый покупатель!***

**Гарантийный срок на изделие составляет 24 месяца со дня продажи. При условии использования изделия исключительно для личных, семейных, домашних и иных нужд, не связанных с осуществлением предпринимательской деятельности.**

В течение указанного срока Вы можете реализовать свои права на безвозмездное устранение недостатков изделия и удовлетворение иных установленных законодательством требований потребителя в отношении качества изделия, при условии использования изделия по назначению и соблюдения требований по установке, подключению и эксплуатации изделия, изложенных в настоящей инструкции.

Обращаем Ваше внимание на то, что начало исчисления гарантийного срока зависит от правильного заполнения сведений о продаже и, для изделий, требующих специальной установки и подключения, сведений об установке и подключении. Требуется заполнения!

Пожалуйста, во избежание недоразумений, сохраняйте документы, свидетельствующие об оплате изделия и услуг по его установке и подключению.

**Внимание! Изделие имеет уникальный заводской номер. Заводской номер позволяет узнать точную дату производства изделия.**

В случае устранения сервисной службой Miele неполадок оборудования в период действия гарантийного срока посредством замены детали указанного оборудования, клиент обязан вернуть представителю сервисной службы демонтированную деталь по окончании ремонта (в момент устранения неполадки оборудования).

Гарантийное обслуживание не производится в случаях:

- Неправильного хранения и/или небрежной транспортировки;
- Несоблюдения правил установки и подключения;
- Несоблюдения инструкции по эксплуатации;
- Ремонта, разборки и иных вмешательств лицами, не имеющими полномочий на оказание данных услуг;
- Обнаружения механических повреждений товара;

- Обнаружения следов воздействия химических веществ;
- Неправильного применения дозирующих моющих средств и расходных материалов;
- Включения в электрическую сеть с нестабильными параметрами (не соответствующими ГОСТу);
- Обнаружения повреждений, вызванных экстремальными климатическими условиями при транспортировке, хранении и эксплуатации;
- Повреждений товара, вызванных животными или насекомыми;
- Противоправных действий третьих лиц;
- Действий непреодолимой силы (пожара, залива, стихийных бедствий и т.п.)
- Нарушения функционирования товара вследствие попадания во внутренние рабочие объемы посторонних предметов, животных и насекомых.

Гарантийное обслуживание не распространяется на:

- работы, оговоренные в настоящей Инструкции по эксплуатации, по регулировке, чистке, и прочему уходу за изделием;
- на замену расходных материалов (фильтры, лампочки освещения, резиновые уплотнители дверей/люков, мешки-пылесборники, слюдяные пластины и т.д.)
- Изменение оттенка цвета, глянца частей оборудования в процессе эксплуатации.

Недостатками товара не являются шумы, связанные с принципами работы отдельных комплектующих изделий, входящих в состав товара:

- вентиляторов,
  - масляных/воздушных доводчиков дверей,
  - водяных клапанов,
  - электрических реле,
  - электродвигателей,
  - ремней,
  - компрессоров
- а также шумы, вызванные естественным износом (старением) материалов:
- потрескивания при нагреве/охлаждении,
  - скрипы,
  - незначительные стуки подвижных механизмов.

# Гарантия качества товара

По всем вопросам технического обслуживания или приобретения дополнительных принадлежностей и расходных материалов просим обращаться к продавцу, у которого Вы приобрели это изделие, или в один из сервисных центров Miele.

## Контактная информация о Miele

### Российская Федерация

Горячая линия **8-800-200-29-00** (звонок бесплатный на всей территории РФ)

E-mail: [service@miele.ru](mailto:service@miele.ru)

Internet: [www.miele.ru](http://www.miele.ru)

Сервисные центры Miele:

#### **ООО Миле СНГ**

129164 Москва

Зубарев пер., 15-1

Тел. (495) 745 89 80

Факс (495) 745 89 84

197046 Санкт-Петербург

Петроградская наб., 18 а

Тел. (812) 332 08 00

Факс (812) 332 03 32

### **Украина**

ООО "Миле"

04073, Киев,

Московский пр-т 9, корп. 1

БЦ "Форум Парк Плаза"

Тел. (044) 590 26 22

8 800 500 29 00

Факс (044) 590 26 21

E-mail: [kd@miele.ua](mailto:kd@miele.ua)

ТОО "Миле"

### **Республика Казахстан**

050059, г. Алматы

Проспект Аль-Фараби, 13

Тел. (727) 311 11 41

Факс (727) 311 10 42

Горячая линия 8-800-080-53-33

### Другие страны СНГ

ООО Миле СНГ

Тел. +7 495 745 89 80

Факс + 7495 745 89 84

### **Внимание!**

Условия гарантии в данных странах (в силу местного законодательства) могут быть иными.

Уточнить условия гарантии можно у продавца.

# Гарантия качества товара

---

## Сведения о продаже

Фирма-продавец: \_\_\_\_\_

Название магазина и его адрес: \_\_\_\_\_

Дата покупки: \_\_\_\_\_

Вскрыл упаковку, проверил комплектность: \_\_\_\_\_

Подпись продавца и штамп магазина

Подтверждаю получение исправного изделия,  
претензий по внешнему виду и комплектности  
не имею, с условиями гарантии ознакомлен: \_\_\_\_\_

Подпись покупателя

## Сведения об установке

Фирма-установщик: \_\_\_\_\_

Дата установки и подключения: \_\_\_\_\_

За качество выполненных работ отвечаю: \_\_\_\_\_

ФИО и подпись мастера

Работу принял, качеством работы удовлетворен: \_\_\_\_\_

Подпись покупателя







# Miele

Производитель:

Миле & Ци. КГ, Карл-Миле-штрассе, 29, 33332 Гютерсло, Германия  
Miele & Cie. KG, Carl-Miele-Straße 29, 33332 Gütersloh, Deutschland

Изготовлено на заводе:

Империял Верке оХГ, Борриес-Иншталь-штрассе, 10 - 18,  
32257 Бюнде, Германия  
Imperial Werke oHG, Borries-/Installstr. 10 - 18,  
32257 Buende, Deutschland

Импортеры:

ООО Миле СНГ  
Российская Федерация и  
страны СНГ  
125167 Москва,  
Ленинградский проспект, 39а  
Телефон: (495) 745 8990  
8 800 200 2900  
Телефакс: (495) 745 8984

ООО "Миле"  
ул. Жилианская 48, 50А  
01033 Киев, Украина  
Телефон: + 38 (044) 496 0300  
Телефакс: + 38 (044) 494 2285

Internet: [www.miele.ua](http://www.miele.ua)  
E-mail: [info@miele.ua](mailto:info@miele.ua)

Internet: [www.miele.ru](http://www.miele.ru)  
[www.miele-shop.com](http://www.miele-shop.com)  
E-mail: [info@miele.ru](mailto:info@miele.ru)

ТОО Миле  
Казахстан  
050059, г. Алматы  
Проспект Аль-Фараби, 13  
Тел. (727) 311 11 41  
8-800-080-53-33  
Факс (727) 311 10 42



**AЮ64**