

# Инструкция по эксплуатации Гладильная машина HM 16-83

Перед установкой, подключением и вводом в эксплуатацию **обязательно** прочитайте инструкцию по эксплуатации. Этим Вы защитите себя и сможете избежать повреждений Вашего прибора.

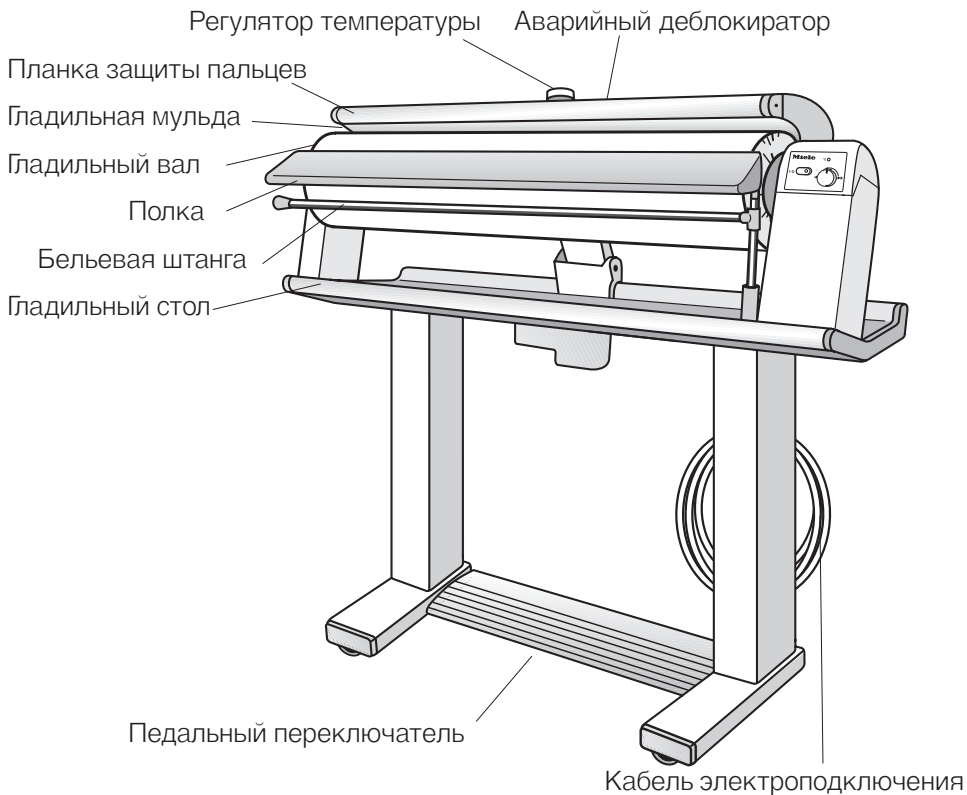


# Содержание

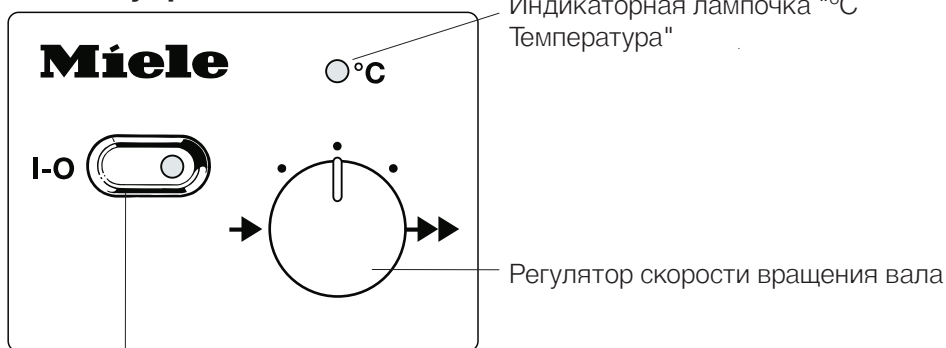
---

<b>Описание прибора</b> . . . . .	3
<b>Правила безопасности и предупреждения</b> . . . . .	4
<b>Ваш вклад в охрану окружающей среды</b> . . . . .	7
<b>Транспортировка</b> . . . . .	8
Рабочее место для гладки . . . . .	8
<b>Подключение</b> . . . . .	9
Перед началом эксплуатации: . . . . .	9
<b>Перед началом глажения</b> . . . . .	10
Подготовка белья . . . . .	10
Другие рекомендации по правильной влажности белья при глажении . . . . .	10
Растягивание . . . . .	10
Сортировка . . . . .	11
Проверка эффективности работы планки защиты пальцев . . . . .	11
<b>Глажение</b> . . . . .	12
Включение и выключение . . . . .	12
Выбор температуры глажения . . . . .	12
Выбор скорости вращения вала . . . . .	13
<b>Закладка белья</b> . . . . .	14
<b>Бельевая штанга</b> . . . . .	14
После глажения . . . . .	15
<b>Практика глажения</b> . . . . .	16
Полотенца, носовые платки, салфетки и т. д. . . . .	16
Скатерти . . . . .	16
Пододеяльники . . . . .	17
<b>Уход</b> . . . . .	18
<b>Сервисная служба</b> . . . . .	21
<b>Технические параметры</b> . . . . .	22

# Описание прибора



## Панель управления



Выключатель "I Вкл - O Выкл"  
включения/выключения гладильной  
машины

# Правила безопасности и предупреждения

---

Перед использованием гладильной машины внимательно прочитайте инструкцию по эксплуатации. В ней содержатся важные сведения по технике безопасности, правильному использованию и профилактике прибора. Этим Вы защитите себя от неприятностей и избежите порчи прибора.

Бережно храните инструкцию по эксплуатации, чтобы передать ее в целостности и сохранности следующему владельцу!

## Надлежащее использование

Эта гладильная машина предназначена исключительно для глажения текстильных изделий, пригодных, согласно этикетке по уходу, для машинного глажения, и выстиранных в воде.

## Электротехническая безопасность

Перед установкой прибора проверьте, чтобы у него отсутствовали внешние видимые повреждения. Запрещается поврежденный прибор устанавливать и вводить в эксплуатацию.

Приборы, у которых повреждены элементы управления или изоляция проводов, запрещается эксплуатировать, пока не будет проведен соответствующий ремонт.

Перед подключением прибора обязательно сравните параметры подключения (предохранитель, напряжение и частоту) в типовой табличке с данными сети электропитания. В случае Ваших сомнений справьтесь у специалиста-электрика.

Электрическая безопасность прибора гарантирована только в том случае, когда он подключен к системе электропитания, оснащенной защитным соединением. Является исключительно важным, чтобы было выполнено это основополагающее условие обеспечения электробезопасности. При Ваших сомнениях, электропроводка здания должна быть перепроверена специалистом-электромонтажником. Производитель не будет нести ответственности за повреждения, причиной которых является отсутствующее или оборванное защитное соединение.

Этот прибор соответствует предписанным определениям безопасности. Неквалифицированный ремонт несет для потребителя значительную опасность, за последствия такого ремонта производитель ответственности не несет. Ремонтные работы электрических приборов должны проводиться только аттестованными Miele специалистами.

# Правила безопасности и предупреждения

■ Вышедшие из строя детали и узлы должны заменяться только на оригинальные элементы замены Miele. Только при использовании этих деталей мы гарантируем, что в полном объеме будут выполнены требования по безопасности, которые мы предъявляем к нашим машинам.

■ Прибор только тогда может считаться отсоединенным от сети электропитания, когда:

- вытащена сетевая вилка из розетки или
- отключен автомат защиты в электрощитке или
- полностью вывернут вворачиваемый предохранитель в электрощитке.

■ Не ломайте, не удаляйте и не исключайте устройства защиты и элементы управления гладильной машиной.

■ Эксплуатировать гладильную машину можно только тогда, когда смонтированы все снятые части внешней облицовки, и таким образом исключена возможность прикосновения к токопроводящим или вращающимся узлам машины.

■ Установка и подключение этого прибора в неустойчивых местах установки (например, на кораблях) должно быть выполнено только работниками специализированных служб, если они обеспечат выполнение технических требований по безопасной эксплуатации этого прибора.

## Эксплуатация

■ В разогретом состоянии существует большая опасность получить ожог:

- если Вы коснетесь мульды
- если при выравнивании и расправлении складок на белье Вы возьметесь за белье между поднятой мульдой и гладильным валом и одновременно наступите на педальный переключатель.

■ Не раскладывайте белье над разогретой мульдой.

Опасность пожара

■ Используйте поворотную штангу для белья.

Бельевая штанга служит исключительно для развешивания белья. После использования она должна быть сразу же повернута назад. Не давите на бельевую штангу, так как существует опасность, что при этом гладильная машина может опрокинуться.

■ Выключайте гладильную машину, прежде чем вытаскивать сетевую вилку из розетки.

■ Никогда не тяните за кабель! При вытаскивании вилки из розетки беритесь за саму вилку.

■ Не прокладывайте сетевой кабель над нагретой мульдой.

Повреждение кабеля - опасность поражения электротоком  
Для намотки кабеля используйте устройство, находящееся на гладильной машине.

# Правила безопасности и предупреждения

---

■ Ни в коем случае не разрешайте детям играть вблизи гладильной машины, а также самостоятельно ее включать.

## Использование принадлежностей

В прибор могут быть установлены или встроены только такие дополнительные принадлежности, которые поставляются исключительно фирмой Miele. При установке и встраивании других деталей будет утрачено право на гарантийное обслуживание, а также может произойти потеря гарантированного качества работы оборудования.

## Утилизация отслужившего прибора

■ Вытащите сетевую вилку из розетки. Приведите сетевой кабель и вилку в нерабочее состояние, например, отрежьте кабель. Этим Вы помешаете несанкционированному включению машины.

### **Утилизация транспортной упаковки**

Упаковка предохраняет прибор от повреждений при транспортировке. Она сделана из легко утилизируемых экологически чистых материалов, предназначенных для переработки и многократного использования. Это позволяет экономить сырье и снизить накопление отходов.

По возможности утилизируйте упаковку без вреда для окружающей среды.

### **Утилизация отслужившего срок прибора**

В отслуживших срок приборах содержится много ценных материалов. Поэтому его можно сдать на переработку в пункт приема металлолома и вторичного сырья. Проследите, чтобы старый прибор был недоступен для детей. Необходимо соблюдать указания, приведенные в разделе "Указания по безопасности и предупреждения".

# Транспортировка

## Транспортировка

Гладильная машина оснащена четырьмя опорными роликами.

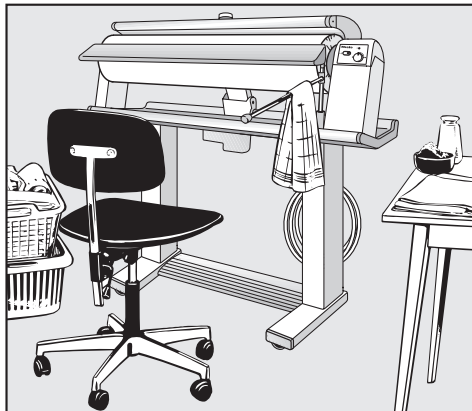
- Взяться за гладильный стол машины и толкать ее перед собой или тянуть на себя.

Для преодоления препятствий таких как, кромки ковров или дверные пороги, а также для изменения направления перемещения машины:

- гладильную машину немного приподнять.

## Рабочее место для глажки

Вам понадобится стул, который можно устанавливать по высоте, и место для складирования выглаженного белья.



Нужно обеспечить, чтобы гладильная машина стояла в горизонтальном положении, а также достаточную устойчивость от скатывания ее вбок.

По близости должны стоять:

- слева от гладильной машины корзина с предварительно подготовленным бельем,
- справа от гладильной машины место для складирования выглаженного белья.

Верхние рубашки, кители, блузы и т. п. надо будет сразу же развешивать на плечики.

Маленькое белье можно будет повесить на поворотную бельевую штангу.

Подготовьте также сосуд с водой для увлажнения белья.

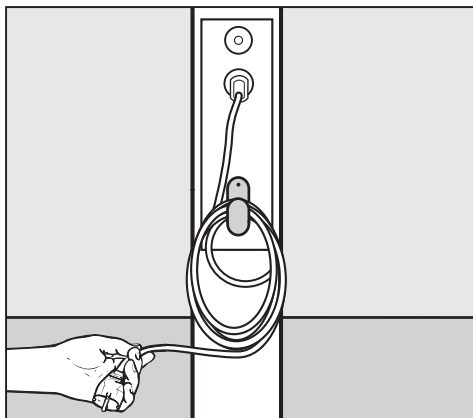
## Электроподключение

Гладильная машина оснащена для подключения к сети переменного тока с напряжением 220-240 В и частотой 50-60 Гц через надлежащим образом установленную розетку с защитным контактом.

**Потребляемую мощность и номинал сетевого предохранителя Вы можете узнать из типовой таблички.**

Для повышения безопасности VDE в своем руководстве DIN VDE 0100 часть 739 рекомендует подключать перед прибором линейный защитный автомат с током отсечки 30 мА (DIN VDE 0664). Если предполагается применить защиту от колебаний тока, то с этой гладильной машиной можно будет применить автомат, реагирующий только на пульсации тока.

## Подключение



Кабель для подключения намотан позади гладильного стола.

- Размотать кабель.  
Но вилку пока еще не вставлять в розетку.

## Перед началом эксплуатации:

Для транспортировки гладильный вал защищен от пыли пленкой.

**Как только вилка будет вставлена и гладильная машина включена, муфта автоматически отойдет от вала.**

**После этого следует разрезать и удалить защитную пленку.**

# Перед началом глажения

## Подготовка белья

Правильно подготовленное белье является предпосылкой хорошего результата глажения.

Поэтому белье перед глажением:

- смочить водой
- ровно растянуть
- рассортировать

## Смачивание

Белье должно быть достаточно влажным, только тогда можно будет гарантировать, что оно -при правильном выборе температуры глажения- после выполнения глажения будет гладким и сухим. Поэтому белье следует смочить водой, как при ручном глажении; лучше всего уже за пару часов до начала глажения, чтобы белье увлажнилось равномерно.

Если имеется сушильная машина, то белье, предназначенное для глажения, следует высушивать в программе "Под утюг".

Если времени на подготовку в обрез, а также для дополнительного увлажнения: использовать теплую воду.

## Другие рекомендации по правильной влажности белья при глажении

Материал	Влажность при глажении
Шелк	завернуть во влажный платок, чтобы избежать пятен воды
Искусственное волокно типа дралона, нейлона, перлона и т.д.	от слабо увлажненного до сухого
Шерсть (напр. брюки)	пропаривать под влажной тканью
Хлопок	слабо увлажненное
Лен	сильно увлажненное

## Растягивание

Смоченное белье вытянуть как обычно.

Тесемки, подбойки и кромки ровно расправить.

Большое белье, такое как скатерти, покрывала и постельное белье сложить по длине и уложить гармошкой: так будет удобнее всего гладить такое белье.

### Сортировка

Белье, предназначенное для глажения, рассортировать по гладкости ткани и форме, а также в зависимости от чувствительности ткани к температуре: тогда можно будет гладить без остановок.

Сначала гладится белье из тканей, чувствительных к температуре, таких как перлон, нейлон и искусственный шелк. Затем, последовательно увеличивая температуру, белье из шелка, шерсти, хлопка и льна.

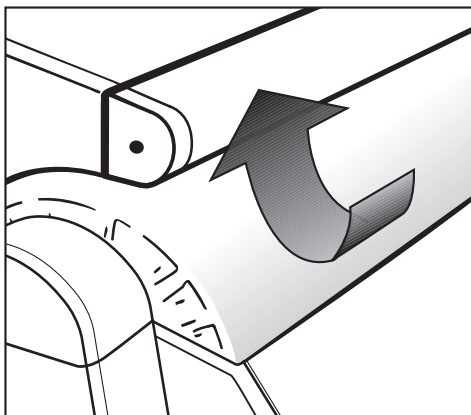
Накрахмаленное белье гладят в последнюю очередь, чтобы крахмал, возможно оставшийся на мульде, при глажении не перешел на другое белье.

### Проверка эффективности работы планки защиты пальцев

Планка защиты пальцев является предохраняющим устройством, работу которой

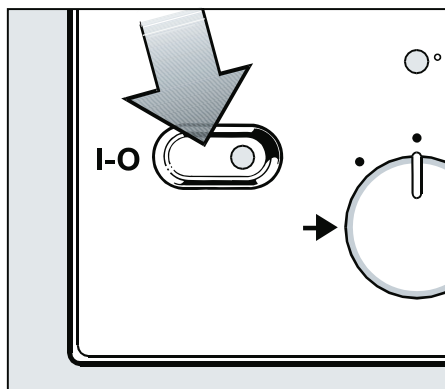
надо будет проверять нажатием перед началом каждого глажения.

- При включенной гладильной машине полностью надавить на педаль ножного переключателя.  
- Мульда подъедет к гладильному валу.



- Если Вы теперь приподнимите планку защиты пальцев, вал тут-же остановится, а мульда отъедет.
- Отпустите планку защиты пальцев и снимите ногу с педального переключателя.
- Теперь опять надавите на педаль до конца.  
- Мульда подъедет и гладильный вал начнет вращаться.

# Глажение



## Включение и выключение

Гладильная машина включается и выключается посредством выключателя "I Вкл / 0 Выкл".

## Для включения

- Нажать на выключатель
- индикаторная лампочка в выключателе загорается.

## Для выключения

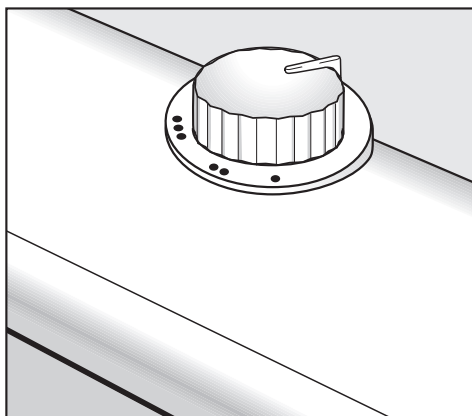
- Нажать на выключатель и отпустить его
- индикаторная лампочка в выключателе погаснет

## Выбор температуры глажения

Температура глажения устанавливается с помощью регулятора температуры

На шкале регулятора температуры символами обозначены отдельные температурные ступени, которые соответствуют международной отметке по уходу "Гладить".

Вид волокна	Символ	Температурная ступень
Перлон/искусственный шелк	●	низкая температура
Шелк / Шерсть	●●	средняя температура
Хлопок / лен	●●●	высокая температура



- Установить регулятор температуры на желаемую температуру.
- Индикаторная лампочка "°C температура" светится все то время, пока муфта будет нагреваться. Она погаснет, как только будет набрана выбранная температура.

При смешовых тканях температуру глажения определяет более чувствительное волокно ткани. Так, например, белье из полиакрила и хлопка гладится при установке ● Шелк / Шерсть, а не так, как хлопчато-бумажное белье.

## После глажения

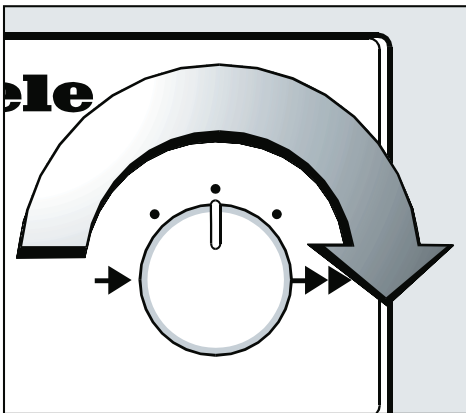
- Повернуть регулятор температуры в положение | "холодное".

## Выбор скорости вращения вала

Скорость вращения вала можно будет устанавливать от минимальной (ок. 2 м/мин) до максимальной (ок. 4,5 м/мин) скорости пятью ступенями.

Минимальная скорость вращения вала облегчает глажение белья сложной формы, как, например, верхних рубашек или блуз. Также для белья, которое будет гладиться сложенным в несколько слоев, рекомендуется снижать скорость вращения вала. В этом случае часто бывает достаточно одного или двух проходов, чтобы белье стало гладким и сухим.

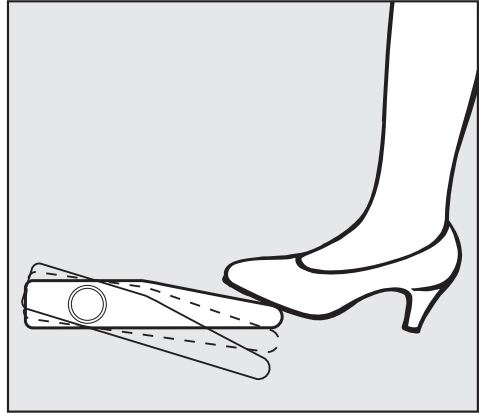
Тонкое, однослойное белье, как, например, носовые платки или полотенца для посуды можно будет гладить при более высокой скорости.



- Установить регулятор скорости вала на желаемую скорость.

## Глажение

Процесс глажения управляется с помощью ножного pedalного переключателя. Он имеет три положения:



- поднять
- отпарить
- гладить

## Для глажения:

- Нажать на педаль до конца.

⚠ Не брать руками между мульдой и валом. Опасность ожога - опасность травмы рук

## Для отпаривания:

- Сначала нажать на педаль до конца; затем немного поднять ногу. Гладильный вал тогда остановится при прижатой к нему мульде.

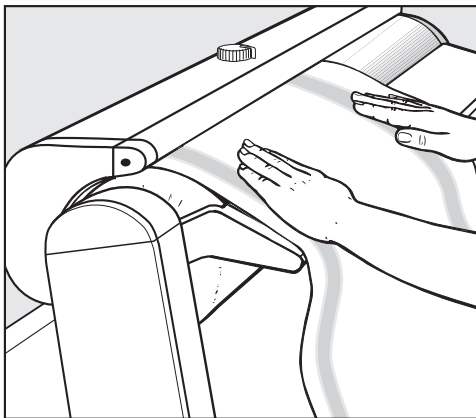
## Для подъема мульды:

- Снять ногу с педали ножного выключателя.

# Глажение

## Закладка белья

- Предназначенное для глажения белье выровнять и разгладить вдоль нитей на полке.




- Затем повернуть вал с бельем вручную настолько, чтобы начало белья было захвачено гладильной мульдой.

Затем:

- Нажать на педаль переключателя.

## Бельевая штанга

Выглаженное белье Вы можете снимать не смятая на поворотную бельевую штангу.

 Не нажимайте на повернутую бельевую штангу, так как при этом существует опасность опрокидывания гладильной машины.

## Примеры

Если при проходе белья образуются складки: прервать процесс глажения, вытянуть назад белье и расправить складки. Возможно, надо будет его смочить с помощью влажной губки или салфетки.

По возможности, следует использовать всю ширину вала, тогда поверхность обмотки вала будет сохраняться гладкой.

При белье малого размера, например, носовых платках, использовать попеременно правую и левую стороны вала.

Белье с выступающими пуговицами гладить таким образом, чтобы пуговицы были направлены в сторону гладильного вала, и могли прижиматься к его эластичной обмотке.

Поверх молний, металлических пуговиц и крежков (для защиты прижимной стенки от повреждений) следует положить кусок ткани.

Не устойчивые к температуре, а также очень высокие пуговицы, например, в виде шарика, из соображений защиты мульды от повреждений, лучше не гладить.

Если Вы практически закончили гладить, то можно будет поставить регулятор температуры на | "холодное" и догладить небольшое белье за счет накопленного тепла.

## После глажения

- Выключить гладильную машину
- Поставить регулятор температуры в положение | "холодное".
- Вытащить сетевую вилку из розетки.

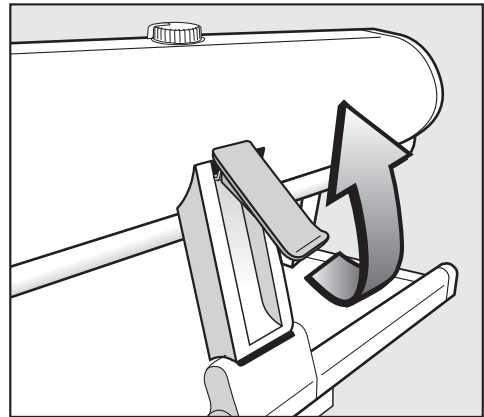
## Если надо будет убрать гладильную машину:

- Оставить гладильную машину охлаждаться.
- Свернуть сетевой кабель подключения.
- Накинуть кожух.

## Приведение в действие аварийного деблокиратора при отключении сетевого питания.

Если в процессе глажения пропадает напряжение в сети, муфта остается прижатой к гладильному валу. Белье будет зажато и возникнет опасность, что оно опалится.

Для того чтобы освободить зажатое белье:



- Потянуть вверх за аварийный деблокиратор.
  - прижим вала к муфте будет уменьшаться так, что белье можно будет вытащить.

После восстановления электропитания (индикаторная лампочка в сетевом выключателе загорится) нажать вниз на аварийный деблокиратор. Теперь можно будет продолжить глажение обычным образом.

# Практика глажения

Пожалуйста, рассматривайте указания по практике глажения, смотря по обстоятельствам, как "одну из нескольких возможностей". Несомненно, по мере накопления опыта в глажении Вы найдете способы, которые Вам будут подходить наилучшим образом.

## Полотенца, носовые платки, салфетки и т. д.

Такое белье гладить, укладывая на полку вдоль нитей, тогда оно не будет растягиваться и его будет легко сложить.

Носовые платки и салфетки вкладывать по диагонали и, возможно, сложив их, еще раз прогладить.

Пожалуйста, используйте всю ширину вала!

## Скатерти

Скатерти не будут перегибаться от глажения, если сначала будет проглажена середина.



■ Скатерть вкладывать поперек, концы свешиваются вправо и влево.

■ Ширину после сложить.



■ Непроглаженную часть скатерти - с левой стороны вала - прогладить с обеих сторон.

Проглаженную среднюю часть оставить висящей с левого конца вала, тогда не будут возникать заглаженные складки.

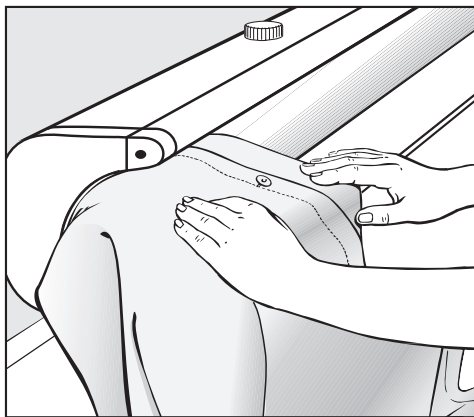
■ После того, как скатерть сложена, ее можно еще раз прогладить.

## Простыни и покрывала

Гладить, как скатерти или - если не мешают швы - сложить по длине и гладить.

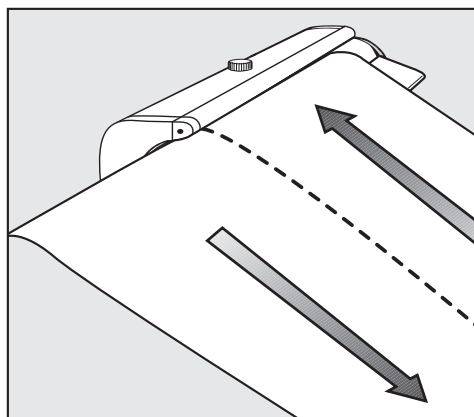
Украшения и вышивки на покрывалах гладить сначала справа, затем слева; тогда вышивки будут лучше выглядеть.

## Пододеяльники



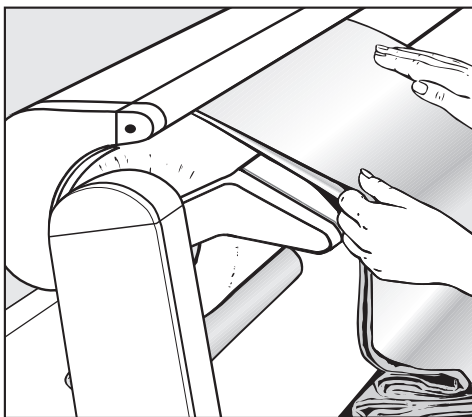
- Сначала прогладить застегнутую планку с пуговицами на левом конце вала. Пуговицы пропускать через машину осторожно.

Если не должны появляться складки:



- пододеяльник гладить в 2 продольных прохода.

Если швы не мешают:



- Сложить пододеяльник по длине и гладить слева и справа.

## Наволочки

- Сначала прогладить застегнутую планку с пуговицами (как у пододеяльников). Затем гладить всю наволочку с обеих сторон

## Передники с лямками

- Лямки гладить рядом до нагрудника и после нагрудника до завязок.
- Передники тогда гладить или вплоть до завязок, или поперек. При этом оставить нагрудник висящим с левой стороны вала.

## Уход

### Чистка мульды

Если на мульде образовались, например, остатки извести или крахмала, то Вы можете все это очистить с помощью обычного моющего средства или раствора стирального порошка.

Ни в коем случае не используйте абразивные чистящие средства!

- Обратите внимание на то, чтобы регулятор температуры стоял в положении " | " (холодное)!

### Чистка корпуса

Корпус можно будет после его загрязнения протереть сухой или влажной тряпкой.

Здесь также не следует пользоваться абразивными средствами!

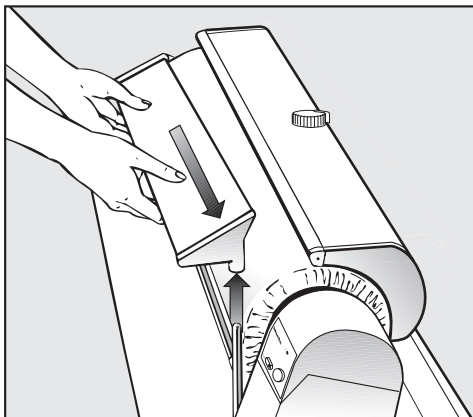
### Замена гладильного сукна

Постепенное перекрашивание гладильного сукна в коричневые цвета является нормальным. Однако, если сукно стало неприглядного вида, его можно будет легко заменить.

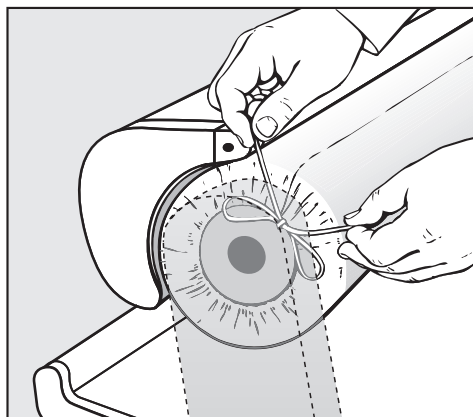
Гладильное сукно можно будет приобрести в магазине или в сервисном центре Miele.

⚠ Заменяйте сукно только после охлаждения прибора!

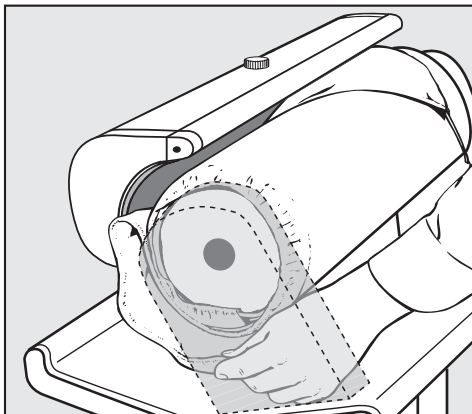
Для замены гладильного сукна: снять полку.



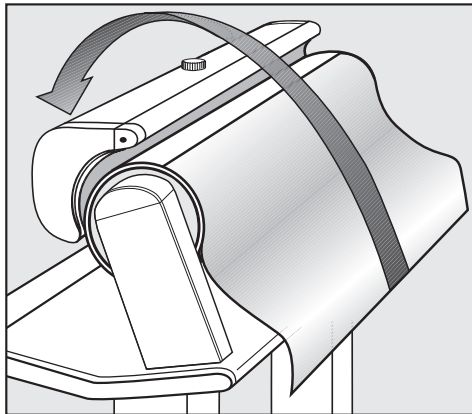
- Полку поднять только с правого полкодержателя, а затем вытянуть из левой боковой части.



- Ослабить обвязки с левой и правой стороны вала.

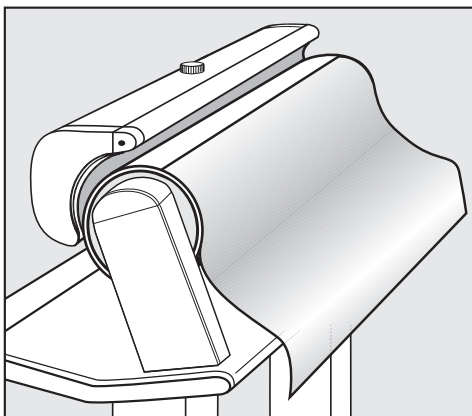


- Смотать гладильное сукно.

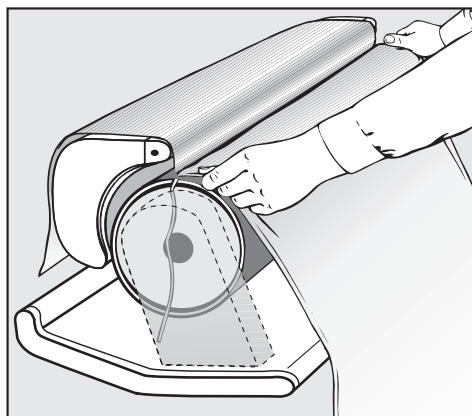


- Взяться за обе стороны хлопчато-бумажного полотна, сильно потянуть и таким образом уложить через мульду.

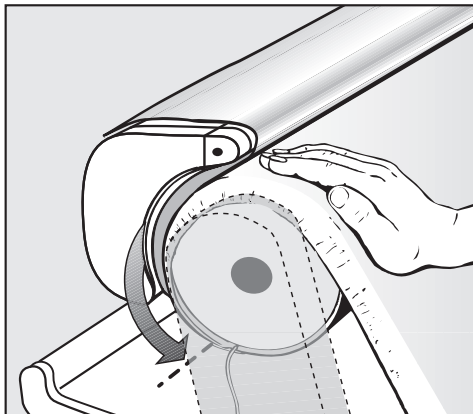
**Заправочная кромка хлопчато-бумажного полотна находится теперь наверху!**



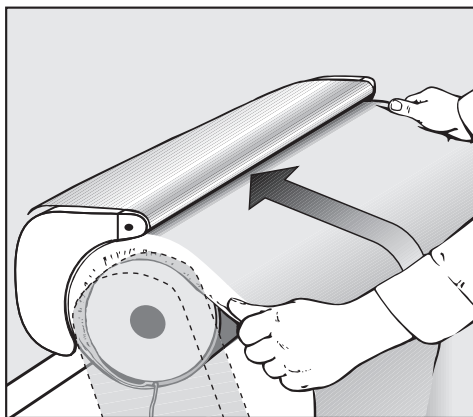
- Закрепленное на валу хлопчатобумажное полотно полностью смотать и оставить ровно висящим вниз.



- Новое гладильное сукно отрезной каймой вложить в заправочную кромку (тесемками наружу, швом внутрь) и разгладить.



- Повернуть гладильный вал вручную на стельку, пока заправочная кромка не окажется внизу, см. стрелку.
- Включить гладильную машину.

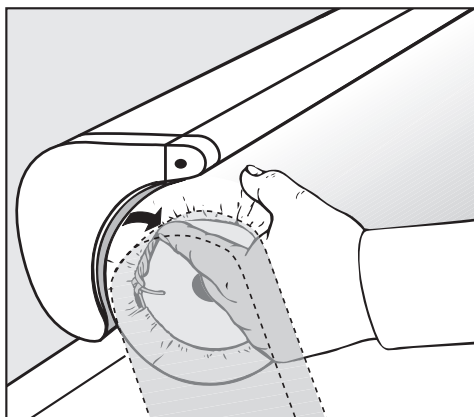


- Нажать на педальный выключатель и "прогладить" гладильное сукно.

При этом следить, чтобы тесемки не разматывались.

Через пару оборотов гладильного вала, если конец гладильного сукна находится прямо под мульдой:

- При нажатом педальном выключателе выключить гладильную машину. Мульда тогда останется прижатой и плотно прижмет гладильное сукно.



- Затянуть тесемки с левой и правой стороны вала, завязать их узлом и засунуть под гладильное сукно.
- Опять установить полку.
- Включить гладильную машину - мульда отъедет.

## Ремонт


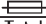


В случае неисправности обратитесь, пожалуйста,

– в сервисный центр Miele:

**RU** Москва (095) 745 89 94

Сервисной службе необходимо сообщить тип и заводской номер Вашей машины.

Эти данные Вы найдете на типовой табличке на обратной стороне лотка для белья.

IBN	Typ	①
	Fabr.Nr.	②
	Art.Nr.	
	M.-Nr.	
		③
		④
	Total	⑤
		
		

- ① Тип
- ② Заводской номер
- ③ Напряжение/Частота
- ④ Предохранители
- ⑤ Потребляемая мощность

Схема подключения находится в приемном лотке спереди справа под пластмассовой крышкой.

## Сертификат

РОСС DE. АЯ46. В 43873 с 01.03.2000 до 01.03.02

Соответствует требованиям :  
ГОСТ 27570.0-87, ГОСТ 27570.21-89  
ГОСТ 23511-79, ГОСТ Р 50033-92

Срок службы: 20 лет

## Технические параметры

---

Высота	96 см
Ширина	105 см
Глубина	38 см
Вес	ок. 38 кг
макс. нагрузка на пол	372 ньютона
Напряжение подключения	см. типовую табличку
Параметры подключения	см. типовую табличку
Предохранитель	см. типовую табличку
Справочные контрольные отметки	VDE, защита от радиопомех

уровень шума 53,5 дБ(А)

измерен согласно DIN (IEC) 45 635

Характеристика согласно: Требования по шумам к машинам 3. GSGV § 1 1.a



# Miele

Производитель:

Миле & Ци. ГмбХ & Ко., D-33325 Гютерсло, Германия  
Miele & Cie. GmbH & Co., D-33325 Guetersloh

Импортер:

ООО Миле СНГ  
Российская Федерация  
129164 Москва, Зубарев пер., 15-1  
Телефон: (095) 745 8990  
Телефакс: (095) 745 8984

Internet: [www.miele2000.ru](http://www.miele2000.ru)  
E-mail: [info@miele2000.ru](mailto:info@miele2000.ru)



**AЯ46**

---

Возможны изменения / 000 - 1702

M.-Nr. 05784230

Эта бумага состоит на 100% из целлюлозы, отбеленной без применения хлора, и, таким образом, безвредна для окружающей среды.