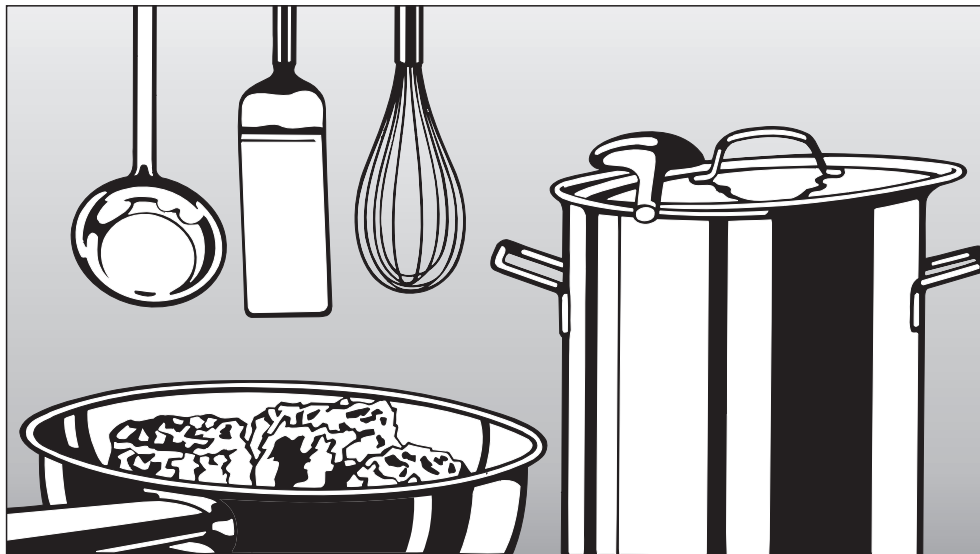


Miele

Инструкция по эксплуатации и монтажу и гарантия качества



Стеклокерамические панели конфорок

KM 5837 / 5838 / 5845

KM 5851 / 5853 / 5854 / 5856

KM 5857 / 5864

До установки, подключения и подготовки прибора к работе **обязательно** прочтите данную инструкцию по эксплуатации и монтажу. Вы обезопасите себя и предотвратите повреждения прибора.

ru - RU, UA, KZ

M.-Nr. 07 526 610

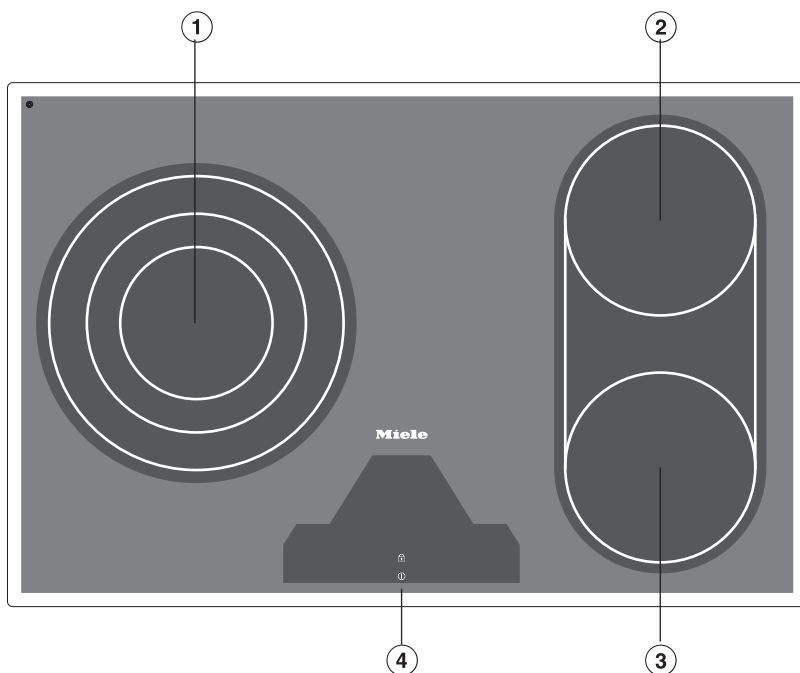
Описание прибора	5
Модели прибора	5
КМ 5837 / КМ 5838	5
КМ 5845	6
КМ 5851 / КМ 5853 / КМ 5854 / КМ 5857	7
КМ 5856	8
КМ 5864	9
Панель управления	10
Технические данные конфорок	12
Особая оснастка	13
Указания по безопасности и предупреждения	14
Ваш вклад в охрану окружающей среды	20
Перед первым использованием	21
Первая чистка	21
Ввод в эксплуатацию	21
Описание конфорок	22
Управление	23
Принцип управления	23
Включение	24
Диапазоны регулировки мощности	25
Автоматика закипания	26
Подключение второго нагревательного контура	28
Выключение и индикатор остаточного тепла	30
Кухонная посуда	31
Советы по экономии электроэнергии	32
Таймер	33
Таймер	34
Автоматическое выключение конфорки	37
Одновременное использование двух функций таймера	38
Функции безопасности	39
Блокировка /блокировка включения	39
Общее понижение мощности	40
Автоматическое отключение	41
Защита от перегрева	42
Чистка и уход	43
Программирование	45
Что делать, если ...?	48

Содержание

Проверка мощности нагрева	52
Дополнительно приобретаемые принадлежности	54
Con@ctivity и Miele@home	56
Описание работы системы Con@ctivity	56
Описание работы системы Miele@home	57
Компоненты системы	57
Регистрация панели конфорок	58
Регистрация панели конфорок	59
Указания по безопасности при встраивании	60
Панели конфорок с рамкой / скошенным краем	65
Размеры прибора и ниши для встраивания	65
KM 5837	65
KM 5838	66
KM 5851	67
KM 5853	68
KM 5854	69
KM 5856	70
KM 5864	71
Встраивание	72
Панели конфорок с установкой заподлицо	75
Размеры прибора и ниши для встраивания	75
KM 5845	75
KM 5857	76
Встраивание	77
Внешний блок для подключения	80
Электроподключение	81
Кабель подключения к электросети	82
Схема подключения	83
Сервисная служба, типовая табличка	84
Сертификат (только для РФ)	84
Гарантия качества товара	85

Модели прибора

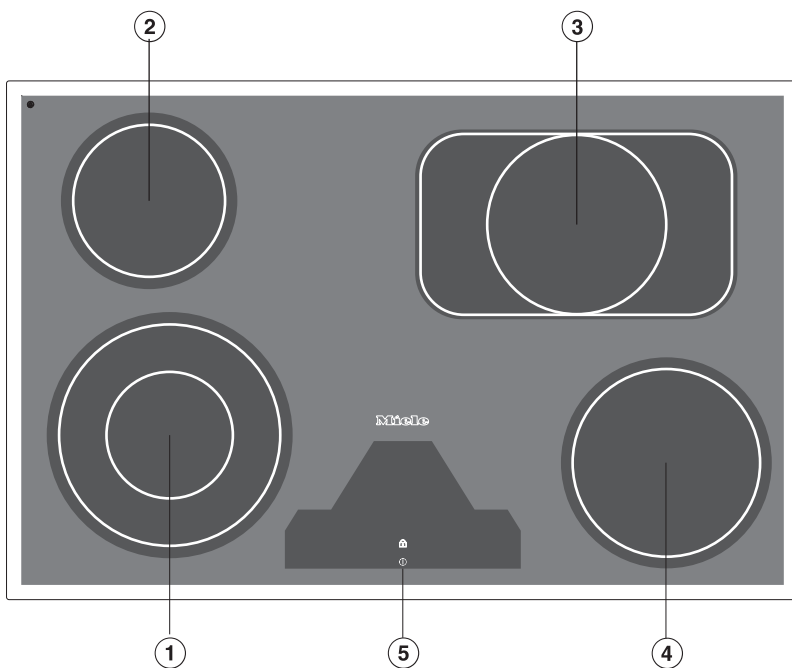
KM 5837 / KM 5838



- ① Трехконтурная конфорка
- ② Одноконтурная конфорка
- ③ Одноконтурная конфорка, с
② сочетающаяся с жаровней плюс
- ④ Панель управления

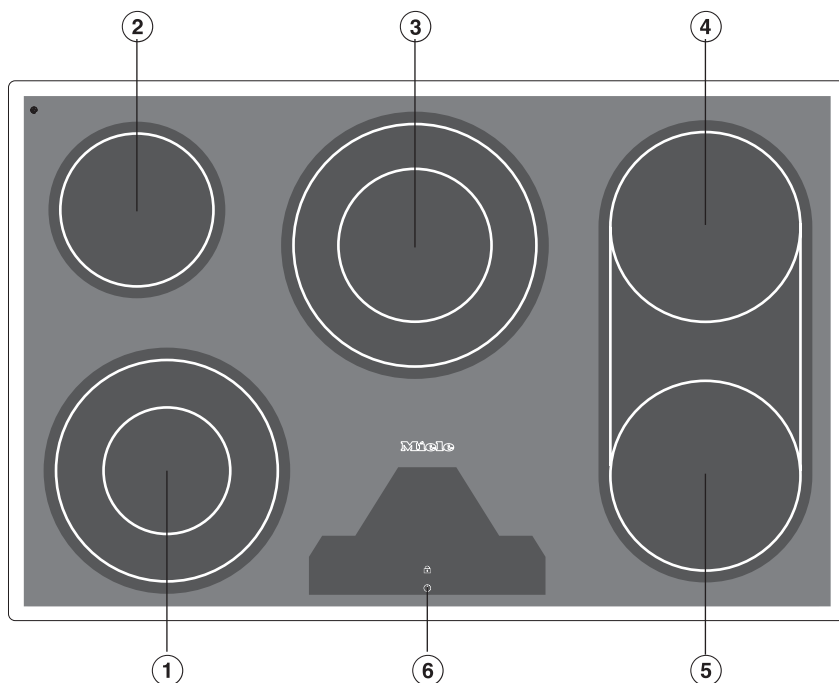
Описание прибора

КМ 5845



- ① Двухконтурная конфорка
- ②④ Одноконтурные конфорки
- ③ Жаровня
- ⑤ Панель управления

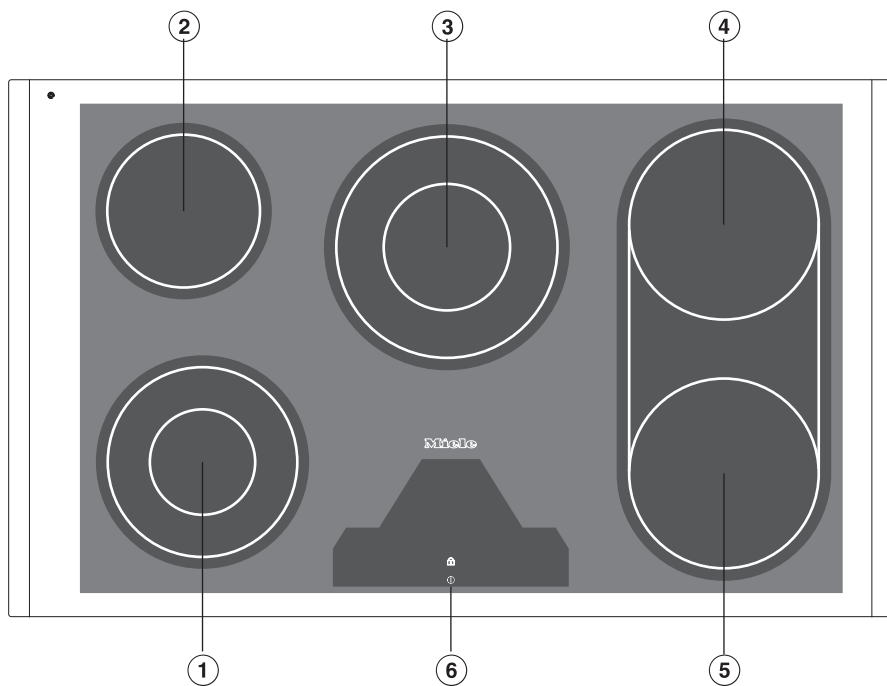
KM 5851 / KM 5853 / KM 5854 / KM 5857



- ①③ Двухконтурные конфорки
- ②④ Одноконтурные конфорки
- ⑤ Одноконтурная конфорка, с
④ сочетающаяся с жаровней плюс
- ⑥ Панель управления

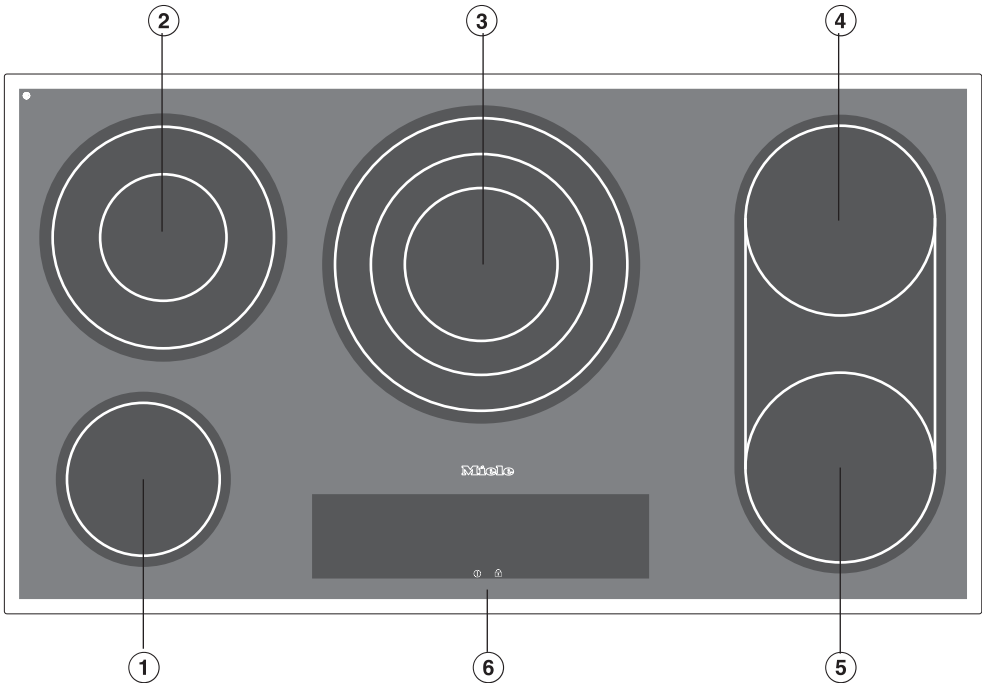
Описание прибора

KM 5856



- ①③ Двухконтурные конфорки
- ②④ Одноконтурные конфорки
- ⑤ Одноконтурная конфорка, с
④ сочетающаяся с жаровней плюс
- ⑥ Панель управления

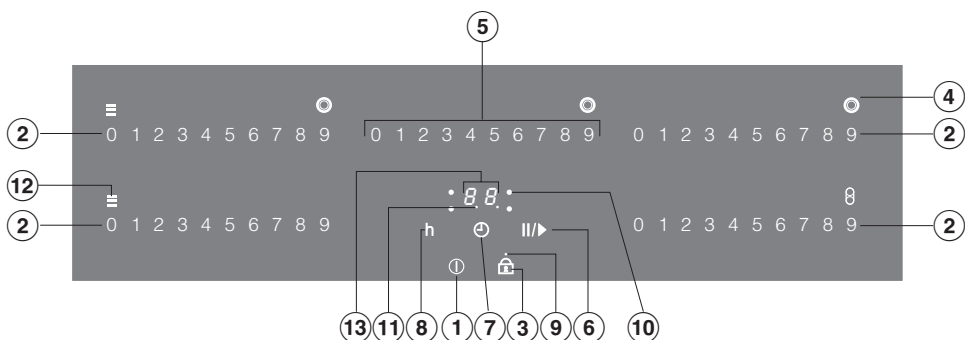
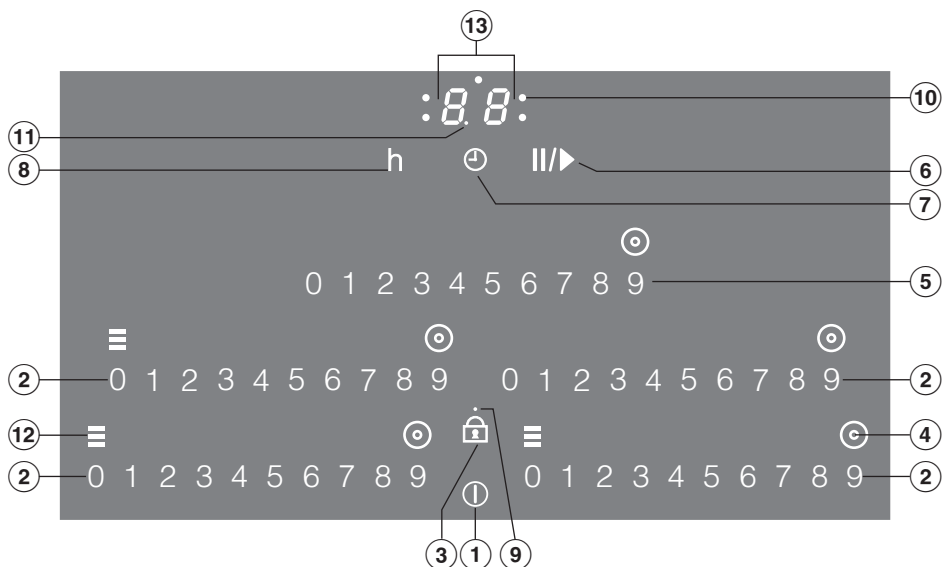
КМ 5864



- ①④ Одноконтурные конфорки
- ② Двухконтурная конфорка
Трехконтурная конфорка
- ⑤ Одноконтурная конфорка, с
④ сочетающаяся с жаровней плюс
- ⑥ Панель управления

Описание прибора

Панель управления



Сенсорные кнопки

- ① Выключатель панели конфорок
- ② Установка уровня мощности
- ③ Блокировка
- ④ Подключение второго нагревательного контура
- ⑤ - Установка времени
- Установка уровня мощности конфорки позади центра, если имеется
- ⑥ Общее понижение мощности
- ⑦ - Выбор таймера
- Изменения функций таймера
- Выбор времени выключения (см. главу "Автоматическое выключение конфорки")
- ⑧ Функция времени

Индикаторы

- ⑨ Блокировка
- ⑩ Индикатор соответствующей конфорки, например, задней правой
- ⑪ Индикатор получаса при заданном времени таймера более 99 минут
- ⑫ Индикация остаточного тепла

⑬ Индикация таймера

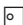




00 до *99* = время в минутах


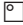


0.h до *9h* = время в часах


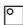


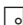


P5 = программирование (см. соответствующую главу)







Описание прибора

Технические данные конфорок

Конфорука	KM 5837 / KM 5838	
	Ø в см	Мощность в Вт при 230 В
	14,5 / 21,0 / 27,0	1050 / 2050 / 3200
	18,0	1800
	18,0	1800
 + 	18,0 x 41,0	4000
		Общая: 7200

Конфорука	KM 5845	
	Ø в см	Мощность в Вт при 230 В
	12,0 / 21,0	750 / 2200
	14,5	1200
	17,0 / 17,0 x 29,0	1500 / 2600
	18,0	1800
		Общая: 7800

Конфорука	KM 5851 / KM 5856		KM 5853 / 5854 / 5857	
	Ø в см	Мощность в Вт при 230 В	Ø в см	Мощность в Вт при 230 В
	10,0 / 18,0	600 / 1800	12,0 / 21,0	750 / 2200
	14,5	1200	14,5	1200
	12,0 / 21,0	750 / 2200	14,5 / 23,0	1500 / 3200
	18,0	1800	18,0	1800
	18,0	1800	18,0	1800
 + 	18,0 x 41,0	4000	18,0 x 41,0	3900
		Общая: 9200		Общая: 10500

Конфорка	KM 5864	
	Ø в см	Мощность в Вт при 230 В
	14,5	1200
	12,0 / 21,0	750 / 2200
	14,5 / 21,0 / 27,0	1050 / 2050 / 3200
	18,0	1800
	18,0	1800
	18,0 x 41,0	3900
		Общая: 10500

Особая оснастка

Панель конфорок с символом @ в левом верхнем углу оснащена для работы в системе Miele@home (см. главу "Дополнительно приобретаемые принадлежности").

Указания по безопасности и предупреждения

Эта панель конфорок отвечает нормам технической безопасности. Однако ее ненадлежащее использование может привести к травмам людей и материальному ущербу.

Прежде чем начать эксплуатировать прибор, внимательно прочтите данную инструкцию по эксплуатации и монтажу.

В ней содержатся важные сведения по установке, технике безопасности, эксплуатации и техобслуживанию прибора. Вы обезопасите себя и избежите повреждений прибора.

Бережно храните данную инструкцию по эксплуатации и монтажу и по возможности передайте ее следующему владельцу прибора!

Надлежащее использование

► Эта панель конфорок предназначена для использования в домашнем хозяйстве и подобных условиях, например:

- в магазинах, офисах и подобных рабочих условиях,
- в загородных домах
- клиентами в отелях, мотелях, пансионатах и других соответствующих заведениях.

► Используйте панель конфорок исключительно для домашних нужд для приготовления пищи, описаного в инструкции по эксплуатации и руководстве по применению.

Все другие возможности применения недопустимы. Miele не несет ответственности за повреждения, которые могут возникнуть вследствие применения не по назначению или неправильного обслуживания.

► Лицам, которые по состоянию здоровья или из-за отсутствия опыта и соответствующих знаний не могут уверенно управлять панелью конфорок, не рекомендуется ее эксплуатация без присмотра или руководства со стороны ответственного лица.

Указания по безопасности и предупреждения

Если у Вас есть дети

► Используйте электронную блокировку, чтобы дети не могли без Вашего присмотра включить прибор или изменить его установки.

► Не оставляйте без надзора детей, если они находятся рядом с панелью конфорок. Никогда не позволяйте детям играть с прибором.

► Дети могут пользоваться панелью конфорок без надзора взрослых, если они настолько освоили работу с прибором, что могут это делать с уверенностью. Кроме того, они должны осознавать возможную опасность, связанную с неправильной эксплуатацией прибора.

► Во время работы панель конфорок нагревается и остается горячей еще некоторое время после выключения. Не подпускайте детей близко к прибору, пока он не остынет настолько, что опасность получения ожога будет исключена.

► Не храните никакие предметы, которые могут представлять интерес для детей, в шкафах над или под прибором. Иначе у детей возникнет соблазн забраться на прибор. Опасность ожога!

► Следите за тем, чтобы у детей не было возможности стянуть с панели конфорок горячие кастрюли и сковородки. Разверните ручки кастрюль и сковородок в сторону столешницы, чтобы исключить опасность получения ожогов и ошпаривания!

Специальная защитная решетка, которая имеется в продаже в специализированных магазинах, позволяет предотвратить эту опасность.

► Упаковочный материал (например, пленка, стиропор) может представлять опасность для детей. Опасность удушья! Храните упаковку в недоступном для детей месте и утилизируйте ее, как можно быстрее.

Указания по безопасности и предупреждения

Техника безопасности

▶ Перед встраиванием проверьте панель конфорок на отсутствие внешних повреждений. Ни в коем случае не вводите в эксплуатацию поврежденный прибор. Эксплуатация поврежденной панели конфорок ставит под угрозу Вашу безопасность!

▶ Электробезопасность панели конфорок гарантирована только в том случае, если она подключена к системе защитного заземления, выполненной в соответствии с предписаниями. Очень важно проверить соблюдение этого основополагающего условия обеспечения электробезопасности.

В случае сомнения поручите специалисту-электрику проверить домашнюю электропроводку.

Производитель не несет ответственности за повреждения, причиной которых является отсутствующее или оборванное защитное заземление (например, удар электро-током).

▶ Перед подключением панели конфорок обязательно сравните данные подключения (напряжение и частоту) на типовой табличке с параметрами электросети.

Эти данные обязательно должны совпадать во избежание повреждения прибора. В случае сомнений проконсультируйтесь со специалистом по электромонтажу.

▶ Эксплуатируйте прибор только в установленном состоянии, чтобы была гарантирована его надежная и безопасная работа.

▶ Ни в коем случае не открывайте корпус прибора. Прикасание к токоведущим соединениям, а также нарушение электропроводки и механической конструкции прибора может оказаться опасным для Вас и вызвать неисправность прибора.

▶ Монтаж и техобслуживание прибора, а также ремонтные работы могут выполнять только квалифицированные специалисты.

Вследствие неправильно выполненных работ по монтажу, техобслуживанию или ремонту может возникнуть серьезная опасность для пользователя, за которую производитель не несет ответственности.

▶ При проведении монтажа, техобслуживания и ремонта прибора он должен быть отключен от электросети. Прибор считается отключенным от сети только в том случае, если будет выполнено одно из следующих условий:

- выключены предохранители на распределительном щитке,
 - полностью вывернуты резьбовые предохранители на электрощитке,
 - отсоединен от электросети сетевой кабель.
- Для того, чтобы отсоединить от сети прибор, который оснащен сетевой вилкой, беритесь за вилку, а не за кабель.

Указания по безопасности и предупреждения

▶ Если панель конфорок оснащена коммуникационным модулем, при установке и обслуживании, а также ремонте, панель конфорок и коммуникационный модуль необходимо отключить от сети.

▶ Гарантийный ремонт панели конфорок имеет право производить только авторизованная производителем сервисная служба, в противном случае при последующей неисправности право на гарантийное обслуживание теряется.

▶ Вышедшие из строя детали конструкции должны заменяться только на оригинальные запчасти Miele. Только при использовании этих деталей Miele гарантирует, что требования по технике безопасности будут выполнены в полном объеме.

▶ Если будет поврежден кабель подключения к электросети, то его нужно будет заменить специальным кабелем Typ H 05 VV-F (в ПВХ -изоляции), который можно будет приобрести у изготовителя или в сервисной службе.

▶ Не допускается подключение панели конфорок к электросети через разветвительную розетку или удлинитель. Такие устройства не могут обеспечить необходимую безопасность прибора (например, возникает опасность перегрева).

▶ При обнаружении сколов или трещин на стеклокерамической поверхности или других дефектов не включайте панель конфорок или немедленно выключите ее. Отсоедините прибор от электросети. В противном случае существует опасность поражения током!

Надлежащее использование

▶ При эксплуатации прибор нагревается и остается горячим некоторое время после выключения. Только после того, как погаснет индикация остаточного тепла, пропадет опасность получения ожогов.

▶ Не оставляйте прибор в процессе эксплуатации без надзора! Нагрев пустых кастрюль может привести к повреждениям стеклокерамической поверхности, за которые изготовитель не несет никакой ответственности.

Перегретый жир или масло могут вспыхнуть и вызвать пожар.

▶ В случае возгорания горячего жира или масла ни в коем случае не пытайтесь загасить огонь водой! Потушите огонь с помощью крышки посуды, влажного кухонного полотенца и т.п.

▶ Не пользуйтесь прибором для обогрева помещений. От высокой температуры находящиеся рядом легковоспламеняющиеся предметы могут загореться. Кроме того, срок службы прибора сокращается.

Указания по безопасности и предупреждения

- ▶ Панель управления и рамка или край варочной панели (у варочных панелей со скошенным краем) могут нагреваться под воздействием следующих факторов: продолжительная работа, высокая степень (ступени) нагрева, большая посуда, много одновременно работающих конфорок.
- ▶ При работе у горячего прибора защищайте руки, используя теплоизолирующие перчатки, прихватки и т.п. Следите за тем, чтобы прихватки не были влажными, так как при этом повышается их теплопроводность, что может привести к ожогу.
- ▶ Не допускается фламбирование (поджигание блюд с использованием алкоголя) под кухонной вытяжкой. Пламя может вызвать возгорание вытяжки.
- ▶ Не допускается использование панели конфорок для хранения каких-либо предметов. При включенном приборе, случайном включении или от остаточного тепла лежащий на поверхности панели металлический предмет может нагреться (опасность ожога). Другие лежащие на поверхности предметы - в зависимости от материала - могут расплавиться или загореться. Влажные крышки кастрюль могут пристать к поверхности. Выключайте конфорки после использования!
- ▶ Запрещается накрывать прибор полотенцем или защитной пленкой для плит. Прибор может быть таким горячим, что возникнет опасность возгорания.
- ▶ Не пользуйтесь посудой из пластмассы или алюминиевой фольги. При высокой температуре такая посуда плавится. Кроме того, существует опасность возникновения пожара!
- ▶ Не разогревайте на конфорках закрытые, герметичные емкости, например, консервные банки. Из-за возникновения избыточного давления банки могут лопнуть, что создает опасность травм и обваривания!
- ▶ Используйте кастрюли и сковородки только с гладким дном. Неотшлифованные днища кастрюль и сковородок поцарапают стеклокерамическую поверхность конфорки.
- ▶ Посуда из алюминия или с алюминиевым дном может оставлять пятна с металлическим отливом. Эти пятна можно удалить с помощью чистящего средства для стеклокерамики и нержавеющей стали (см. главу "Чистка и уход").
- ▶ Никогда не нагревайте пустую посуду, кроме случаев, когда производитель посуды разрешает такое применение! Несоблюдение этого указания может привести к повреждению панели конфорок.
- ▶ Содержите панель конфорок в чистоте. Соль, сахар или песчинки, например от чистки овощей, могут стать причиной появления царапин.
- ▶ Запрещается ставить горячие кастрюли и сковородки в области панели управления. Это может привести к повреждению находящейся внутри электроники.

Указания по безопасности и предупреждения

- ▶ Следите за тем, чтобы на стеклокерамическую поверхность прибора не падали какие-либо предметы или посуда. Падение даже небольших предметов (например, солонки) может вызвать появление трещин или сколов на стеклокерамической поверхности.
- ▶ Во избежания пригорания загрязнений удаляйте их как можно быстрее и следите при установке на конфорки посуды, чтобы ее днище было чистым, сухим и не содержало жира.
- ▶ Если на горячую панель конфорок попали сахар, содержащая сахар пища, пластмасса и алюминиевая фольга, то необходимо выключить прибор. Затем немедленно скребите эти вещества скребком для стекла с конфорки, пока она горячая, так как иначе, при остывании, они повредят стеклокерамическую поверхность. Осторожно: опасность ожога! Затем в холодном состоянии произведите чистку конфорки.
- ▶ При пользовании электророзеткой вблизи прибора следите за тем, чтобы кабели питания других электроприборов не касались горячего прибора. Изоляция проводов может быть повреждена. Опасность поражения током!
- ▶ Если под прибором находится выдвижной ящик, то в нем не должны храниться аэрозоли, легковоспламеняемые жидкости и горючие материалы. Если в ящике имеются лотки для столовых приборов, то они должны быть изготовлены из жаростойких материалов.
- ▶ Пищу следует разогревать до полной готовности. В случае, если в пище имеются бактерии, они уничтожаются только под воздействием достаточно высоких температур в течение определенного времени.
- ▶ Если прибор встраивается за мебельную дверцу, он может использоваться только при открытой дверце. Закрывайте дверцу только после выключения прибора и когда погаснет индикатор остаточного тепла.

Фирма Miele не несет ответственность за повреждения, причиной которых было игнорирование приведенных указаний по безопасности и предупреждений.

Ваш вклад в охрану окружающей среды

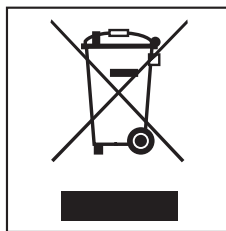
Утилизация транспортной упаковки

Упаковка защищает прибор от повреждений при транспортировке. Материалы, используемые при изготовлении упаковки, безопасны для окружающей среды и поэтому подлежат переработке.

Возвращение упаковки для ее вторичной переработки приводит к экономии сырья и уменьшению количества отходов.

Утилизация отслужившего прибора

Отслужившие электрические и электронные приборы часто содержат ценные компоненты. В то же время материалы приборов содержат вредные вещества, необходимые для работы и безопасности техники. При неправильном обращении с отслужившими приборами или их попадании в бытовой мусор такие вещества могут нанести вред здоровью человека и окружающей среде. Поэтому не рекомендуется выбрасывать отслужившие приборы вместе с обычным бытовым мусором.



Рекомендуем Вам сдать отслуживший прибор в пункт приема и утилизации электрических и электронных приборов.

До момента отправления в утилизацию отслуживший прибор должен храниться в недоступном для детей месте.

Перед первым использованием

Приклейте типовую табличку прибора (прилагается к комплекту документации) на специально предусмотренное для этого место в главе "Типовая табличка".

Первая чистка

Удалите, если имеется, защитную пленку и наклейки.

Перед первым включением протрите Ваш прибор сначала влажной салфеткой, после чего протрите его насухо.

Для чистки стеклокерамических поверхностей не пользуйтесь моющими средствами, так как они оставляют стойкие голубоватые пятна.

Ввод в эксплуатацию

Только для варочных панелей со скошенным краем (с отшлифованным стеклянным бортиком):
В первые дни после монтажа возможно технически обусловленное образование небольшого зазора между варочной панелью и столешницей, который уменьшится в процессе эксплуатации. Наличие этого зазора не оказывает отрицательного влияния на электрическую безопасность прибора.

Детали из металла покрыты слоем защитного вещества, поэтому при проведении первого нагрева временно появляется запах.

Образование запаха и возможное появление пара, не свидетельствует о неисправности прибора или неправильном его подключении. Они не наносят вреда здоровью.

Описание конфорок

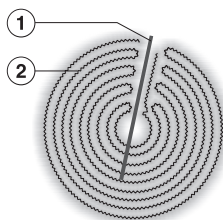
Одноконтурные конфорки оснащены одним ленточным нагревателем, двухконтурные конфорки и жаровни - двумя ленточными нагревателями. В зависимости от модели ленточные нагреватели могут быть разделены обоймой.

Каждая конфорка имеет устройство защиты от перегрева (внутренний ограничитель температуры), который препятствует перегреву стеклокерамической панели (см. главу "Защита от перегрева").

Как только будет установлен какой-либо уровень мощности, включается нагрев, и ленточный нагреватель становится виден через стеклокерамическую панель.

Мощность нагрева конфорки зависит от установленного уровня мощности и управляется электронным способом. Это происходит с помощью установки "цикла" конфорки: нагрев будет включаться и выключаться с определенной частотой.

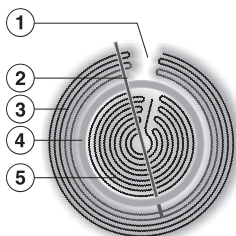
Одноконтурная конфорка



① Устройство защиты от перегрева

② Ленточный нагреватель

Двухконтурная конфорка



① Технически обусловлено, не является дефектом

② Устройство защиты от перегрева

③ Внешний ленточный нагреватель

④ Изоляция

⑤ Внутренний ленточный нагреватель

Принцип управления

Ваша стеклокерамическая панель конфорок оснащена электронными сенсорными кнопками, которые реагируют на касание их пальцем.

При выключенной панели конфорок видны только символы сенсорных кнопок включения/выключения и блокировки панели конфорок.

Для управления панелью необходимо прикоснуться к соответствующей сенсорной кнопке. Каждое прикосновение к кнопке подтверждается акустическим сигналом.

На панели управления не должно быть загрязнений и посторонних предметов. В противном случае сенсорные кнопки не будут реагировать на касание пальцем или может произойти непредусмотренный процесс, например, автоматическое выключение панели конфорок (см. главу "Защитное отключение").

Ни в коем случае не ставьте горячую кухонную посуду на сенсорные кнопки. Расположенная под панелью управления электроника может выйти из строя.

Управление

Включение

Включите сначала панель конфорок, а затем нужную конфорку.

Не оставляйте прибор в процессе эксплуатации без надзора!

Включение панели конфорок

- Коснитесь сенсорной кнопки ①.

Все сенсорные кнопки начинают светиться. На шкале управления цифра "0" светится ярче остальных цифр. Если далее не выполняются никакие установки, панель конфорок через несколько секунд из соображений безопасности снова выключается.

Включение конфорки

Конфорка не включена, если на шкале управления светится только цифра "0". Коснитесь "0" для включения конфорки. Начинают светиться цифры всех уровней мощности.

Установка уровня мощности

Заводской диапазон регулировки мощности

- Коснитесь соответствующей цифры на шкале управления нужной конфорки.

Например, если Вы установили уровень мощности 7, то цифры с 0 по 7 светятся ярче, чем остальные цифры.

Расширенный диапазон регулировки мощности (см. главу "Диапазоны регулировки мощности")

- Коснитесь области между цифрами.

Например, если Вы установили уровень мощности 7+, то цифры с 7 и 8 светятся ярче, чем остальные цифры.

Изменение уровня мощности

- Коснитесь соответствующей цифры на шкале управления нужной конфорки.

Диапазоны регулировки мощности

На заводе-изготовителе прибор запрограммирован на 9 уровней мощности. Если Вы хотели бы настраивать уровень мощности более точно, то Вы можете увеличить количество уровней (см. главу "Программирование").

Процесс приготовления	Диапазон регулировки*	
	заводская установка (9 уровней мощности)	расширенная установка (17 уровней мощности)
Растапливание масла, шоколада и т.п. Растворение желатина Приготовление йогурта	1 до 2	1 до 2+
Приготовление соусов только из яичного желтка и масла Разогрев небольшого количества жидкости Поддержание в теплом виде легко пригорающих блюд Замачивание риса	1 до 3	1 до 3+
Разогрев жидких и полутвердых блюд Приготовление кремов и соусов, например, винного крема или белого соуса по-голландски Приготовление каши на молоке Приготовление омлета и глазуньи без корочки Тушение фруктов	2 до 4	2 до 4+
Размораживание глубокозамороженных продуктов Тушение овощей, рыбы Замачивание вермишели, бобовых Замачивание зерна	3 до 5	3 до 5+
Предварительная и основная варка больших порций продуктов	5	5+
Щадящая жарка (не в разогретом жире) мяса, шницеля, сарделек, глазуньи и т.п.	6 до 7	6 до 7+
Выпечка картофельного пудинга, пончиков, оладьев и т.п.	7 до 8	7 до 8+
Кипячение большого количества жидкости Начало основной варки	8 до 9	8+ до 9

* В таблице приведены ориентировочные данные, рассчитанные на обычные порции для 4 человек. При использовании высоких кастрюль, при варке без крышки больших порций продуктов устанавливается более высокий уровень мощности. Для приготовления меньшего количества продуктов выбирается более низкий уровень мощности.

Управление

Автоматика закипания

При активизации автоматика закипания конфорка нагревается автоматически на самом высоком уровне мощности (форсированный нагрев), после чего мощность снижается до заданного Вами уровня = уровня мощности для основного приготовления. Длительность форсированного нагрева зависит от выбранного Вами уровня мощности для основного приготовления (см. таблицу).

При высоких уровнях мощности для основной варки необходимо относительно короткое время форсированного нагрева, так как такая установка мощности, как правило, используется для нагрева пустой посуды перед обжариванием продуктов.

Активирование

- Касайтесь цифры нужного уровня мощности основного приготовления до тех пор, пока не прозвучит сигнал и индикация установленной мощности основного приготовления не начнет мигать.

Во время форсированного нагрева (см. таблицу) мигает индикация установленного уровня мощности основного приготовления.

При изменении мощности для основного приготовления автоматика закипания будет отключена.

При **расширенном** диапазоне уровней мощности (см. главу "Программирование") и выборе промежуточного уровня мощности мигают цифры уровня мощности перед и после этого промежуточного уровня.

Выключение

Вы можете досрочно отключить форсированный нагрев.

- Касайтесь цифры установленного уровня мощности основного приготовления до тех пор, пока индикация не будет светиться постоянно; или установите другой уровень мощности приготовления.

Уровень мощности для основного приготовления*	Время форсированного нагрева в минутах и секундах (прим.)
1	1 : 20
1+	2 : 00
2	2 : 45
2+	3 : 25
3	4 : 05
3+	4 : 45
4	5 : 30
4+	6 : 10
5	6 : 50
5+	7 : 10
6	1 : 20
6+	2 : 00
7	2 : 45
7+	2 : 45
8	2 : 45
8+	2 : 45
9	-

* Уровни мощности для основного приготовления 1+ и т.д. имеются только при увеличенном количестве уровней мощности (см. главу "Программирование").

Подключение второго нагревательного контура

При использовании большой посуды Вы можете при условии соответствующего оснащения конфорок и жаровен подключить второй и третий нагревательные контуры. При наличии жаровни плюс две расположенных друг за другом конфорки включаются вместе с дополнительным нагревательным элементом, находящимся между ними. Жаровня плюс управляется исключительно через переднюю правую конфорку.

При подключении еще одного нагревательного контура сенсорная кнопка "Подключение" светится ярче, чем обычно. При трехконтурных конфорках индикация между вторым и третьим контуром нагрева не отличается.

С выключением конфорки подключение второго нагревательного контура также выключается.

Двухконтурная конфорка / Жаровня

- Коснитесь цифры "0" на шкале управления нужной конфорки.
- Установите касанием соответствующих цифр желаемый уровень мощности.
- Коснитесь сенсорной кнопки для подключения.

Жаровня плюс

- Коснитесь цифры "0" на шкале управления передней правой конфорки.
- Установите касанием соответствующих цифр желаемый уровень мощности.
- Коснитесь сенсорной кнопки для подключения.

Установленный уровень мощности высвечивается на шкале управления передней правой конфорки. Шкала управления задней правой конфорки гаснет.

Трехконтурная конфорка

- Коснитесь цифры "0" на шкале управления трехконтурной конфорки.
- Установите касанием соответствующих цифр желаемый уровень мощности.
- Коснитесь сенсорной кнопки подключения столько раз, пока не подключится нужное число контуров нагрева.

Отключение дополнительного нагревательного контура

- Касайтесь сенсорной кнопки подключения до тех пор, пока не погаснет индикатор.

Управление

Выключение и индикатор остаточного тепла

Выключение конфорки

- Коснитесь цифры "0" на шкале управления нужной конфорки.

Цифры 1 до 9 на шкале управления гаснут через несколько секунд. Если конфорка еще горячая, то загорится индикатор остаточного тепла.

Выключение панели конфорок

- Коснитесь сенсорной кнопки ①.

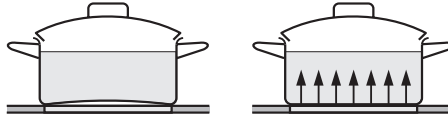
При этом выключаются все конфорки. Цифры 1 до 9 на всех шкалах управления гаснут через несколько секунд. Загораются индикаторы остаточного тепла тех конфорок, которые еще остаются горячими..

Штрихи индикации остаточного тепла будут гаснуть один за другим по мере остывания конфорок. Последний штрих погаснет только к тому моменту, когда прикосновение к конфоркам будет безопасным.

Не прикасайтесь к конфоркам и не кладите на них чувствительные к нагреву предметы, пока горит индикация остаточного тепла. Опасность возгорания и получения ожогов!

После сбоя в сети электропитания индикация остаточного тепла мигает.

- **Лучше всего подходят** металлические кастрюли и сковородки с толстым дном, которое в холодном состоянии слегка вогнуто вовнутрь. При нагревании дно расширяется и стоит на конфорке ровно. Так тепло будет оптимальным образом передаваться пище.



холодное

горячее

- **Меньше подходит** кухонная посуда из стекла, керамики или фаянса. Эти материалы плохо проводят через себя тепло.
- **Не пользуйтесь** посудой из пластмассы или алюминиевой фольги. Она плавится при высоких температурах.
- Посуда из алюминия или с алюминиевым дном может оставлять пятна с металлическим отливом. Эти пятна можно удалить с помощью чистящего средства для стеклокерамики и нержавеющей стали (см. главу "Чистка и уход").
- Используйте кастрюли и сковородки только с гладким дном. Неотшлифованные днища кастрюль и сковородок царапают стеклокерамическую поверхность конфорки.
- Для того, чтобы переместить посуду, поднимайте ее. Так Вы избежите появления следов потертостей и царапин на панели.
- При покупке учитывайте, что для кастрюль и сковородок часто указывается максимальный или верхний диаметр. Важное значение имеет однако диаметр дна (как правило, меньшего размера).

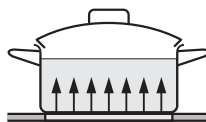
Кухонная посуда

Советы по экономии электроэнергии

- Следите за тем, чтобы днище кастрюль и сковородок соответствовало размерам конфорки или было немного больше. В этом случае жар не будет излучаться впустую.



слишком мало



подходит

- По возможности готовьте пищу только в закрытых кастрюлях и сковородках. Это предотвращает излишнюю потерю тепла во время приготовления.



открыто



закрыто

- Для малых количеств пищи выбирайте маленькую кастрюлю. Для приготовления в маленькой кастрюле на маленькой конфорке потребуется меньше электроэнергии, чем для приготовления того же количества в большой, едва заполненной кастрюле на большой конфорке.
- Старайтесь готовить с небольшим количеством воды и после закипания или, соответственно, обжаривания, своевременно переключайте конфорку на более низкую ступень мощности нагрева.
- При длительном приготовлении пищи выключайте конфорку за 5 - 10 минут до окончания процесса. Таким образом Вы сможете использовать остаточное тепло конфорки.

Если Вы хотите использовать таймер, панель конфорок должна быть включена.

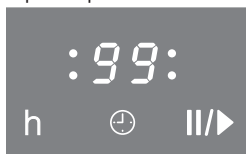
Таймер можно использовать для двух функций:

- для установки значений таймера,
- для автоматического выключения конфорки.

Вы можете установить любое время в интервале от 1 минуты (01) до 9 часов (9h).

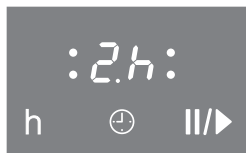
Время до 99 минут устанавливается и отображается по-минутно.

Пример



При задании времени более 99 минут таймер нужно переключить на часы (ч). Время будет устанавливаться с получасовым шагом. Половины часа будут отображаться точкой после цифры.

Пример (2 ч 30 мин):



По истечении установленного времени на индикаторе времени таймера высвечиваются 00, и в течение нескольких секунд раздается звуковой сигнал.

Таймер

Таймер

Установка

Минуты

Пример: Вы хотели бы установить 15 минут.

- Включите панель конфорок.
- Коснитесь сенсорной кнопки ⊕.

Мигает сенсорная кнопка ⊕. На индикаторе времени таймера появятся 00, правый 0 мигает.



Сначала устанавливаются десятки, затем единицы.

- Коснитесь на шкале управления соответствующей цифры десятков (здесь 1).

Происходит смена индикации таймера, справа мигает 1.



- Коснитесь на шкале управления соответствующей цифры единиц (здесь 5).

Происходит смена индикации таймера, 1 "перепрыгивает" влево, а справа появляется 5.



Через несколько секунд сенсорная кнопка ⊕ начинает светиться непрерывно, и начинает отсчитываться время таймера.

Часы

Значение полных часов будет установлено, когда Вы коснетесь соответствующей цифры на шкале управления. Время с половиной часа будет установлено, когда Вы коснетесь на шкале управления области между двумя соответствующими цифрами.

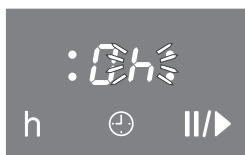
Пример: Вы хотели бы установить 2 часа 30 минут.

- Включите панель конфорок.
- Коснитесь сенсорной кнопки ⊕.

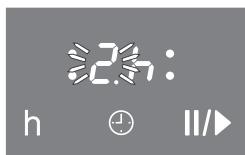
Мигает сенсорная кнопка ⊕. На индикаторе времени



таймера появляются 00, правый 0 мигает.



- Коснитесь сенсорной кнопки h, чтобы переключить ин-



дикацию на часы.

- Коснитесь шкалы управления между цифрами 2 и 3.

Через несколько секунд сенсорная кнопка ⊕ и индикатор таймера начинают светиться непрерывно, и начинает отсчитываться время таймера.

Таймер

Изменение

- Коснитесь сенсорной кнопки ⊕.
- Установите нужное время как это было описано выше.


Удаление

- Коснитесь сенсорной кнопки ⊕.
- Коснитесь на шкале управления цифры 0.

Автоматическое выключение конфорки

Вы можете установить время, через которое произойдет автоматическое отключение выбранной конфорки. Функцию автоматического отключения можно одновременно запрограммировать для всех конфорок.

Если запрограммированное время больше максимальной допустимой продолжительности работы конфорки, то конфорка выключается из-за срабатывания функции автоматического отключения (см. соответствующую главу).


- Установите уровень мощности нужной конфорки.
- Касайтесь сенсорной кнопки  до тех пор, пока не будет мигать индикатор данной конфорки.

Если включено несколько конфорок, то их индикаторы мигают по часовой стрелке, начиная с передней левой конфорки.

- Установите нужное время.

Отсчет установленного времени происходит по минутам. Вы можете увидеть остаточное время на индикаторе таймера и в любой момент изменить его.

Если Вы хотите запрограммировать автоматическое отключение другой конфорки, действуйте, как описано выше.

Если запрограммировано время отключения для нескольких конфорок, то индикатор показывает самое короткое остаточное время, и мигает индикатор соответствующей конфорки. Другие индикаторы горят постоянно. Если Вы хотите увидеть остаточное время, которое отсчитывается без индикации, касайтесь сенсорной кнопки  до тех пор, пока не будет мигать нужный индикатор.

Одновременное использование двух функций таймера

Функции бытового таймера и автоматического отключения можно использовать одновременно.

Вы запрограммировали время отключения для одной или нескольких конфорок и хотели бы **дополнительно** установить **время таймера** :

касаясь сенсорной кнопки ⊕ до тех пор, пока не начнут светиться непрерывно индикаторы запрограммированных конфорок, а на индикаторе таймера не появится *00*.

Вы используете функцию бытового таймера и хотели бы **дополнительно** запрограммировать **время отключения** для одной или нескольких конфорок:

касаясь сенсорной кнопки ⊕ до тех пор, пока не замигает индикатор нужной конфорки.

Вскоре после последнего ввода данных индикатор времени таймера переключится на показание самого короткого остаточного времени.

Если Вы хотите увидеть остаточное время, которое отсчитывается без индикации, касаясь сенсорной кнопки ⊕ до тех пор, пока

- не будет мигать индикатор нужной конфорки (Автоматическое выключение).
- не будет мигать индикация таймера (бытовой таймер).

Начиная от индикации самого короткого остаточного времени при этом выбираются по часовой стрелке все включенные конфорки и значение таймера.

Блокировка /блокировка включения

Для предотвращения несанкционированного включения варочной панели или отдельных конфорок, а также случайного изменения установок, прибор оснащен устройством электронной блокировки.

Блокировка активируется при включенной панели конфорок. Если блокировка активирована, прибором можно управлять лишь с ограничениями:


- уровни мощности конфорок и установку таймера изменить невозможно;
- конфорки, всю панель конфорок и таймер можно только выключить, после чего, однако, уже нельзя включить снова.

Блокировка включения активируется при включенной панели конфорок. Если прибор не включен, таймером тоже пользоваться нельзя. Программирование настроено таким образом, что активация блокировки включения производится вручную. Вы можете изменить установку так, что блокировка включения будет автоматически активироваться через 5 минут после выключения панели конфорок (см. главу "Программирование").

Блокировка и блокировка включения выключаются при перерыве в электроснабжении.


Функции безопасности

Активирование

- Прикасайтесь к сенсорной клавише  до тех пор, пока не загорится соответствующая контрольная лампочка.

Через некоторое время контрольная лампочка погаснет. Вы можете заменить установку блокировки с одним нажатием на установку с тремя нажатиями (см. главу "Программирование"), чтобы усложнить управление прибором, например, если в доме есть дети.

Выключение

- Прикасайтесь к сенсорной клавише  до тех пор, пока не погаснет контрольная лампочка.

Общее понижение мощности

Ваш прибор оснащен функцией, при активации которой уровень мощности всех включенных конфорок снижается до 1. Уровни мощности конфорок и установку таймера изменить невозможно, панель конфорок можно только выключить.

При выключении функции конфорки продолжают нагреваться в соответствии с последней установкой уровня мощности.

Если функция не выключается, панель конфорок выключается через 1 час.

При активации функции общего понижения мощности

- прерывается отсчет установленного времени для автоматического выключения. При выключении функции отсчет установленного времени продолжается.
- отсчет установленного времени таймера продолжается без перерыва.

Активация

- Коснитесь сенсорной клавиши II/▶.

Мощность включенных конфорок уменьшается до 1.

Выключение

- Коснитесь сенсорной клавиши II/▶.

Конфорки продолжают работать на последней установленной мощности.

Функции безопасности

Автоматическое отключение

При слишком продолжительной эксплуатации

Если какая-либо конфорка включена и нагревается необычно долгое время (см. таблицу) без изменения уровня мощности, то происходит ее автоматическое отключение и загорается индикация соответствующего символа остаточного тепла.

Если Вы снова захотите пользоваться конфоркой, включите ее обычным образом.

Уровень мощности*	Максимальная продолжительность эксплуатации в часах
1 / 1+	10
2 / 2+	5
3 / 3+	5
4 / 4+	4
5 / 5+	3
6 / 6+	2
7 / 7+	2
8 / 8+	2
9	1

* Уровни мощности 1+ и т.д. имеются только при увеличенном количестве уровней мощности (см. главу "Программирование").

При перекрытии сенсорных кнопок

Ваша панель конфорок отключится автоматически, если одна или несколько сенсорных кнопок будут перекрыты чем-либо более 10 секунд, например, пальцем, выкипевшей пищей или каким-либо предметом.

Одновременно каждые 30 секунд (максимум 10 минут) будет раздаваться звуковой сигнал, а на индикаторе таймера мигать **F**.

■ Очистите панель управления или удалите мешающие предметы.

Звучание сигнала прекращается и гаснет индикация **F**. Вы можете снова пользоваться панелью конфорок.

Защита от перегрева


Каждая конфорка оснащена устройством защиты от перегрева (внутренним температурным ограничителем). Это устройство автоматически отключает нагрев конфорки, прежде чем стеклокерамическая поверхность перегреется.

При срабатывании защиты от перегрева даже на самом высоком уровне мощности нагрев включается и выключается.

Когда стеклокерамическая поверхность в достаточной мере охладится, нагрев автоматически включается снова.

К срабатыванию защиты от перегрева могут привести следующие условия:

- включена конфорка без посуды,
- нагревается пустая посуда,
- днище посуды неровно лежит на поверхности конфорки,
- кухонная посуда плохо проводит тепло.

 Запрещается использовать для чистки прибора пароструйный очиститель. Пар может попасть на токоведущие детали и вызвать короткое замыкание.

Чистите весь прибор после каждого использования. Перед чисткой дайте прибору остыть. После каждой влажной чистки вытирайте прибор насухо, чтобы избежать появления накипи.

Чтобы избежать повреждения поверхностей прибора, для его чистки не следует использовать

- средства для мытья рук,
- чистящие средства, содержащие соду, щелочь, аммиак, кислоту или хлориды,
- чистящие средства для удаления накипи,
- пятновыводители и средства для удаления ржавчины,
- абразивные чистящие средства, например, абразивный порошок, пасту, наждаки,
- чистящие средства, содержащие растворители,
- чистящие средства для посудомоечных машин,
- аэрозоли для чистки гриля и духовых шкафов,
- чистящие средства для стекла,
- абразивные грубые щетки и губки (например, губки для чистки кастрюль), или губки, в которых после предыдущего применения могут содержаться остатки абразивных средств,
- остроконечные предметы (чтобы не повредить уплотнители между стеклокерамической панелью и рамой или между рамой и столешницей).

Стеклокерамика

Удалите все грубые загрязнения влажной салфеткой, прочно въевшиеся загрязнения соскоблите скребком для стекла.

В заключение почистите панель с помощью специального чистящего средства для поверхностей из стеклокерамики и нержавеющей стали (см. главу "Дополнительно покупаемые принадлежности") и чистой салфетки. Не наносите средство на горячую поверхность панели, так как иначе могут появиться пятна. Обращайте внимание на данные изготовителя чистящего средства.

Затем тщательно протрите панель сначала влажной салфеткой, а затем чистой салфеткой насухо. Проследите за тем, чтобы удалить все остатки специального чистящего средства для стеклокерамики. Эти остатки при последующем включении конфорок могут разъесть поверхность и повредить стеклокерамику.

Пятна от известкового налета, воды и остатки алюминия (пятна с металлическим отливом) можно удалить с помощью чистящего средства для стеклокерамики и нержавеющей стали.

Если на горячую панель конфорок попали **сахар, пластмасса или алюминиевая фольга**, то выключите прибор. Затем **немедленно** соскребите эти вещества скребком для стекла с конфорки, пока она горячая. Осторожно: опасность ожога!

Затем почистите остывшую конфорку, как было описано ранее.

Программирование

Вы можете изменить запрограммированные установки Вашего прибора (см. таблицу). Вы можете изменить несколько установок одну за другой.

После вызова функции программирования на индикаторе таймера появятся буквы **P** (программа) и **S** (состояние программы); у панелей конфорок с 3 конфорками сзади слева появляется дополнительный индикатор.

На передней левой и задней левой шкалах управления будет отображаться программа. Пример:

Программа 3 = передняя левая **3**, задняя левая **0**

Программа 14 = передняя левая **4**, задняя левая **1**

На задней правой шкале управления будет отображаться состояние программы.

Вызов программирования

- При выключенной панели конфорок касайтесь **одновременно** сенсорных кнопок **1** и **1** до тех пор, пока не замигает индикатор блокировки.

Установка программы

- Для установки **в разряде единиц** коснитесь соответствующей цифры на **передней левой** шкале управления.
- Для установки **в разряде десятков** коснитесь соответствующей цифры на **задней левой** шкале управления.

Установка состояния программы


- Коснитесь соответствующей цифры на **передней правой** шкале управления.

Сохранение установок

- Касайтесь сенсорной кнопки **1** до тех пор, пока не погаснут индикаторы.

Отказ от сохранения установок

- Касайтесь сенсорной кнопки **1** до тех пор, пока не погаснут индикаторы.

Программа*	Состояние**	Установка
P 0 Демо-режим и заводская установка	S 0	Демо-режим включен
	S 1	Демо-режим выключен
	S 9	Восстановление заводской установки
P 2 Количество уровней мощности	S 0	9 уровней мощности (1, 2, 3 ... до 9)
	S 1	17 уровней мощности ((1, 1+, 2, 2+, 3 ... до 9)
P 4 Сигнал подтверждения при касании кнопки	S 0	Выключен
	S 1	тихо
	S 2	на среднем уровне
	S 3	громко
P 5 Сигнал таймера	S 0	Выключен
	S 1	тихо, длительность сигнала 10 секунд
	S 2	на среднем уровне, длительность сигнала 10 секунд
	S 3	громко, длительность сигнала 10 секунд
P 6 Блокировка (в работе)	S 0	Включение блокировки касанием одной кнопки 
	S 1	Включение блокировки касанием кнопки  и ступени "0" обеих правых конфорок
P 7 Блокировка включения	S 0	Активизация блокировки включения вручную
	S 1	Автоматическая активизация блокировки включения

* Неуказанные программы / состояние не обладают какой-либо функцией.

** Состояние, являющееся заводской установкой, выделено жирным шрифтом.

Программирование

Программа*	Состояние**	Установка
P 8 Автоматика закипания	S 0	Выключена
	S 1	Включена
P 10 Miele@home - только для коммуницируемых приборов, дополнительно оснащенных коммуникационным модулем -	S 0	отсутствует
	S 1	Выход из системы
	S 2	Вход в систему
P 11 Второй нагревательный контур передней левой конфорки	S 0	не подключается
	S 1	всегда подключается
P 12 Второй нагревательный контур передней правой конфорки	S 0	не подключается
	S 1	всегда подключается
P 13 Второй контур нагрева задней правой конфорки	S 0	не подключается
	S 1	всегда подключается
P 14 Второй контур нагрева конфорки сзади посередине	S 0	не подключается
	S 1	всегда подключается
P 16 Скорость отклика сенсорных кнопок	S 0	медленная
	S 1	обычная (300 мс)
	S 2	быстрая


* Неуказанные программы не обладают какой-либо функцией.

** Состояние, являющееся заводской установкой, выделено жирным шрифтом.

Что делать, если ...?

Вы можете самостоятельно устранить большинство помех и неполадок в работе посудомоечной машины, которые могут появиться при ее повседневной эксплуатации. Так как Вам не нужно будет вызывать специалиста сервисной службы, то Вы сэкономите и время, и деньги.

Сведения в нижеприведенной таблице должны Вам помочь найти причины неисправности и устранить их. Однако, следует учитывать, что:

 Ремонт электроприборов имеют право производить только квалифицированные специалисты по электромонтажу. Неправильно выполненные ремонтные работы могут стать причиной серьезной опасности для пользователя.

Проблема	Причина	Устранение
Панель конфорок или конфорки не включаются.	Активирована блокировка включения.	Выключите блокировку включения (см. главу "Блокировка / блокировка включения").
	Выключился защитный предохранитель.	Включите предохранитель (минимальная величина тока срабатывания: см. типовую табличку).
	Смотря по обстоятельствам, сбой в работе или техническая неисправность.	Отсоедините примерно на 1 минуту прибор от электросети, для этого – выключите соответствующий предохранитель или полностью выверните предохранитель с плавкими вставками или – выключите УЗО (защитное устройство от перепадов напряжения). Если после повторного включения / ввертывания предохранителя или включения УЗО неисправность не удастся устранить, то обратитесь к специалисту-электрику или в сервисную службу.

Что делать, если ...?

Проблема	Причина	Устранение
После включения панели конфорок на индикаторе таймера на несколько секунд появляется индикация "dE"). Конфорки не нагреваются.	Прибор находится в демо-режиме.	Выключите демо-режим (см. главу "Программирование").
Прибор выключается во время работы.	Вероятно, работа одной из конфорок была слишком продолжительной.	Не требуется! Вы можете снова пользоваться конфорками, как обычно (см. главу "Защитное отключение").
Нагрев конфорки включается и выключается.	Уровни мощности 1-8: это не является неисправностью!	Не требуется! Эти "циклы" нагрева являются нормальным явлением. Так работает электронная регулировка нагрева (см. главу "Описание конфорок").
	Уровень мощности 9: неисправность! Сработало устройство защиты от перегрева.	Не требуется! Устройство защиты от перегрева автоматически отключает нагрев конфорки, прежде чем стеклокерамическая поверхность перегреется. Как только стеклокерамическое покрытие охладится, нагрев опять автоматически включится (см. главу "Защита от перегрева").

Проблема	Причина	Устранение
Прибор выключается во время работы, на индикаторе таймера мигает F, и раздается звуковой сигнал.	Одна или несколько сенсорных клавиш перекрыты, например, пальцем, выкипевшей пищей или каким-либо предметом.	Очистите панель управления или удалите мешающие предметы (см. главу "Защитное отключение").
При включенной автоматике закипания пища, находящаяся в посуде, не доводится до кипения.	Готовится большая порция продуктов.	Доведите до кипения на более высоком уровне мощности, а затем вручную переключите конфорку на более низкий уровень мощности.
	Кухонная посуда плохо проводит тепло.	
Мигают один или несколько индикаторов остаточного тепла.	Во время работы прибора было прервано электропитание, панель конфорок отключилась.	Не требуется! Вы снова можете пользоваться панелью конфорок, как обычно. Перед включением конфорок проверьте степень готовности пищи. Проверьте также, не изменились ли качества блюда вследствие прерывания приготовления.
	Индикаторы остаточного тепла горели во время вызова программирования.	Не требуется! Индикатор мигает до тех пор, пока остаточное тепло не исчезнет, или пока не будет выбрана и включена конфорка.
У Вас создается впечатление, что на доведения до кипения находящейся в посуде пищи уходит слишком много времени.		Вы можете проверить мощность нагрева конфорки (см. главу "Проверка мощности нагрева").

Что делать, если ...?

Проблема	Причина	Устранение
Сенсорные клавиши реагируют на прикосновения слишком чувствительно или недостаточно чувствительно.	Изменилась чувствительность сенсорных клавиш.	<p>Прежде всего проследите, чтобы на варочную панель не падал прямой свет (солнечный или искусственный), а также чтобы вокруг прибора не было слишком темно.</p> <p>Проследите за тем, чтобы вся панель конфорок и сенсорные клавиши не были чем-либо накрыты.</p> <p>Снимите с панели всю посуду и очистите ее от возможно имеющихся остатков пищи.</p> <p>Отсоедините варочную панель от сети электропитания примерно на 1 минуту.</p> <p>Если таким образом не удастся устранить неполадку, обратитесь, пожалуйста, в сервисную службу.</p>
На индикаторе таймера мигает индикация FE попеременно с цифрами.	Неисправность в электронике.	<p>Отсоедините варочную панель от сети электропитания примерно на 1 минуту.</p> <p>Если после восстановления электропитания проблема сохраняется, обратитесь, пожалуйста, в сервисную службу.</p>

Проверка мощности нагрева

Вы можете проверить мощность нагрева конфорки. Для этого в кастрюлю наливается определенное количество воды, доводится до кипения и измеряется время, которое для этого понадобилось.

Используемая кастрюля (с крышкой) должна быть из нержавеющей стали или эмалированная. Диаметр дна кастрюли должен соответствовать диаметру конфорки, и дно должно быть ровным или слегка вогнутым внутрь.

- Выясните диаметр и мощность проверяемой конфорки (см. главу "Технические данные конфорок").
- Сначала налейте в кастрюлю воду в количестве, какое приведено в таблице. Вода должна иметь температуру, примерно, 20 °С.
- Накройте кастрюлю крышкой и поставьте ее на конфорку.
- Установите максимальную мощность нагрева.
- Засеките время до закипания воды.

Мощность конфорки соответствует номинальной, если вода закипает в течение указанного в таблице времени.

Время закипания может существенно отличаться от указанных в таблице значений, если

- напряжение электропитания выше или ниже номинального,
- используется слишком холодная вода,
- используется неподходящая кастрюля,
- во время измерений кастрюля не закрыта крышкой.

Проверка мощности нагрева

Ø конфорки в см	Мощность при 230 В в Вт	Объем воды в л	Время* в минутах
10,0	600	0,5	11,0
12,0	700 / 750	1,0	13,0
14,5	1000 / 1100	1,0	9,0
14,5	1200	1,0	8,5
14,5	1350	1,0	8,0
17,0	1500	1,5	9,5
18,0	1250	1,5	11,0
18,0	1700 / 1800	1,5	9,0
21,0	2000	2,0	10,5
21,0	2200 / 2300	2,0	9,5
23,0	2500	2,0	9,0
27,0	2700	3,0	13,0
27,0	3200	3,0	12,0

* Максимальное время при неблагоприятных условиях.

Дополнительно приобретаемые принадлежности

При разработке к приборам Miele предъявляются требования, чтобы они обеспечивали максимально возможные результаты и в течение как можно более долгого времени доставляли удовольствие их владельцам. Чтобы достичь этой цели, должны, однако, идеально сочетаться все факторы. Поэтому Miele составила обширный ассортимент принадлежностей, которые идеально гармонируют с нашими приборами.

Продукты по уходу также подобраны для соответствующих приборов.

Вы можете эти продукты заказать по Интернету.



Вы можете также приобрести эти средства в сервисной службе (см. вкладыш) и фирменном магазине Miele.

Продукты по уходу

Средство для чистки стеклокерамики и нержавеющей стали 250 мл

Удаляет устойчивые загрязнения, пятна извести и алюминевые следы.

Универсальная салфетка из микрофибры

Удаляет следы от пальцев и легкие загрязнения.

Дополнительно приобретаемые принадлежности

Система Miele@home

Коммуницируемые приборы используют для коммуникации с индикаторными приборами Miele@home (например, прибор SuperVision, InfoControl) в качестве канала передачи данных бытовую сеть электропитания напряжением 230 В (Powerline-техника). Таким образом, можно в любой момент времени запросить на индикаторном приборе информацию о своем приборе, например, о рабочем состоянии прибора, сообщениях о неисправностях и т. д.

Система Miele@home позволяет Вам, кроме того, осуществить связь между определенными вытяжками и панелями конфорок (**Con@ctivity**).

Вытяжка автоматически реагирует на установки панели конфорок и управляет уровнем мощности приготовления и освещением.

Для использования таких возможностей, Ваш прибор нужно дооснастить коммуникационным модулем.

Более подробную информацию о системе Miele@home Вы найдете в сети Интернет по адресу www.miele.de.

ХКМ 2100 КМ

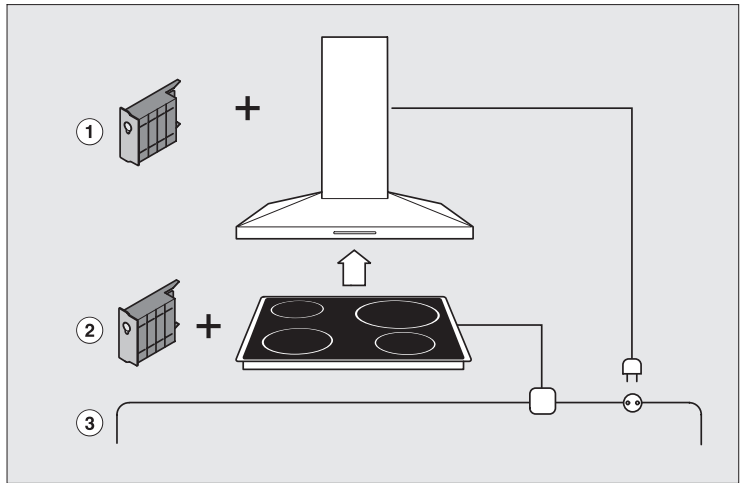
Коммуникационный модуль включая принадлежности для установки

Подключение коммуникационного модуля должно быть выполнено только специалистом-электромонтажником!

InfoControl

Индикаторный прибор с базовым блоком и переносной частью.

Описание работы системы Con@ctivity



Con@ctivity является системой связи между панелью конфорок и вытяжкой.

Работа вытяжки осуществляется автоматически в зависимости от рабочего состояния панели конфорок.

Для возможности связи вытяжка должна быть оснащена коммуникационным модулем ХКМ 2000 DA ①, а панель конфорок - коммуникационным модулем ХКМ 2100 ②.

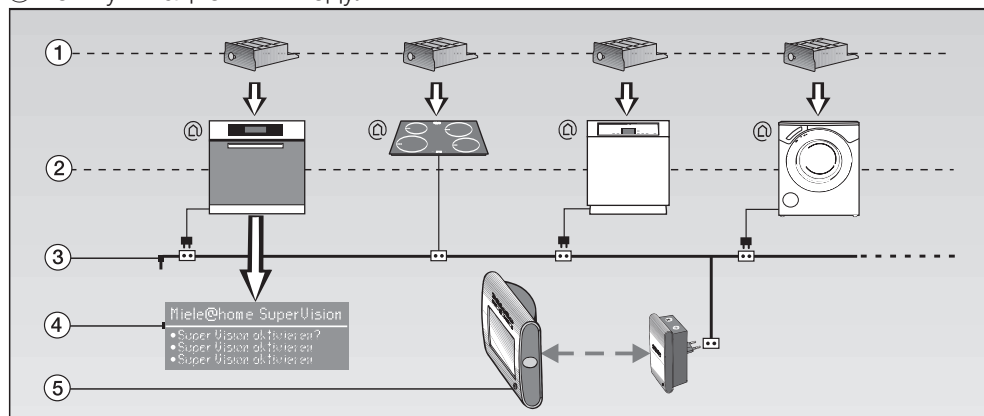
Панель конфорок передает информацию о своем рабочем состоянии по сети электропитания ③ в вытяжку.

Описание работы системы Miele@home

Коммуницируемые приборы используют для коммуникации с индикаторными приборами Miele@home (например, прибор SuperVision, InfoControl) в качестве канала передачи данных бытовую сеть электропитания напряжением 230 В (Powerline-техника). Таким образом, можно в любой момент времени запросить на индикаторном приборе информацию о своем приборе, например, о состоянии программы, сообщениях о неисправностях и т. д.

Компоненты системы

① Коммуникационные модули



② Коммуницируемые приборы (примеры)

③ Сеть электропитания 230 В (Powerline)

④ Прибор SuperVision в качестве стационарного индикаторного прибора, например, духовой шкаф

⑤ InfoControl в качестве мобильного индикаторного прибора (базовый блок и переносной пульт)

Регистрация панели конфорок

Если Вы хотите панель конфорок

- зарегистрировать в системе **Miele@home**, то сначала подготовьте процесс регистрации на индикаторном приборе (см. Инструкция по монтажу и настройке "Miele@home").
- зарегистрировать в системе **Con@ctivity**, то Вы должны сначала зарегистрировать вытяжку (см. Инструкция по монтажу и настройке "Con@ctivity").
- При выключенной панели конфорок касайтесь **одновременно** сенсорных кнопок ① и ② до тех пор, пока не замигает индикатор блокировки.

После вызова функции программирования на индикаторе таймера появятся буквы **P** (программа) и **5** (состояние программы).

На шкалах управления слева будет отображаться номер программы, а справа - установленное состояние программы.

- Коснитесь цифры 1 на **задней левой** шкале управления. (установка программы 10).
- Коснитесь цифры 2 на **передней правой** шкале управления. (установка состояния программы 2 = регистрация).

Начинается процесс регистрации, и мигает цифра 2 на передней правой шкале управления. Процесс регистрации длится несколько минут. Как только он успешно завершится, цифра 2 начинает светиться непрерывно.

- Чтобы запомнить установку в памяти прибора, касайтесь сенсорной кнопки ① до тех пор, пока не погаснут индикаторы.
- Действуйте дальше, как это описано в инструкции по монтажу и настройке для "Miele@home" или "Con@ctivity".

Регистрация панели конфорок

Если Вы хотите зарегистрировать панель конфорок в системе **Miele@home**, то сначала подготовьте процесс регистрации на индикаторном приборе (см. **Инструкция по монтажу и настройке "Miele@home"**).

- При выключенной панели конфорок касайтесь **одно-временно** сенсорных кнопок ① и ② до тех пор, пока не замигает индикатор блокировки.

После вызова функции программирования на индикаторе таймера появятся буквы **P** (программа) и **5** (состояние программы).

На шкалах управления слева будет отображаться номер программы, а справа - установленное состояние программы.

- Коснитесь цифры 1 на **задней левой** шкале управления. (установка программы 10).
- Коснитесь цифры 1 на **передней правой** шкале управления. (установка состояния программы 1 = регистрация).

Начинается процесс регистрации, и мигает цифра 1 на передней правой шкале управления. Процесс регистрации длится несколько минут. Как только он успешно завершится, цифра 1 начинает светиться непрерывно.

- Чтобы запомнить установку в памяти прибора, касайтесь сенсорной кнопки ① до тех пор, пока не погаснут индикаторы.
- Действуйте дальше, как это описано в инструкции по монтажу и настройке для "Miele@home" или "Con@ctivity".

Указания по безопасности при встраивании

Прибор должен подключать к сети электропитания только квалифицированный электромонтажник.

Для того, чтобы избежать повреждений прибора, разрешается его встраивание только после монтажа навесных шкафов и вытяжки.

► Срезы шпона столешницы должны быть обработаны жаростойким клеем (100 °С) для предотвращения их отслаивания или деформации. Уголки между стеной и столешницей должны быть жаростойкими.

► Размещение и подключение этого прибора на нестационарных объектах (например, на судах) должно быть выполнено только специализированной организацией/специалистами, если они обеспечат условия для безопасной эксплуатации этого прибора.

► Запрещается встраивание панели конфорок над холодильными приборами, посудомоечными машинами, а также над стиральными и сушильными машинами.

► Необходимо убедиться, что после встраивания сетевой кабель панели конфорок не соприкасается с ее нижней поверхностью и не подвергается механическим нагрузкам.

► Необходимо строго соблюдать безопасные расстояния, приведенные на следующих страницах.

Все размеры указаны в мм.

Указания по безопасности при встраивании

Безопасное расстояние до промежуточного дна

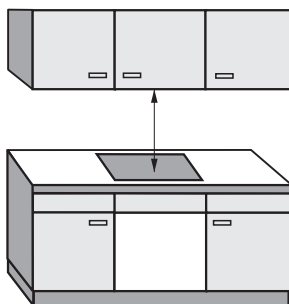
Встраивание промежуточного дна под панелью конфорок не требуется.

Если под панелью конфорок встраивается промежуточное дно, то минимальное расстояние между верхним краем столешницы и верхним краем промежуточного дна должно составлять 110 мм.

Между нижним краем промежуточного дна и задней стенкой шкафа нужно предусмотреть зазор минимум 10 мм для прохода сетевого кабеля электропитания.

Если панель конфорок имеет внешнюю коробку подключения сети, зазор должен составлять минимум 30 мм.

Безопасное расстояние сверху прибора



Необходимо соблюдать указанное производителем вытяжки безопасное расстояние между прибором и расположенной сверху вытяжкой. Если указания производителя вытяжки отсутствуют или над прибором устанавливаются навесные полки из легко воспламеняющихся материалов, то необходимо соблюдать безопасное расстояние мин. 760 мм.

Если для размещения различных приборов под вытяжкой, например, горелки WOK и электрической панели конфорок, в инструкции по эксплуатации и монтажу указаны разные безопасные расстояния, рекомендуется выбирать большее из них.

Указания по безопасности при встраивании

Безопасное расстояние с боковых сторон прибора / сзади

При встраивании панели конфорок с одной ее боковой стороны и сзади (справа **или** слева) могут находиться стенки мебели или помещения любой высоты (см. рисунки).

① Минимальное расстояние **сзади** от выреза в столешнице до нижнего края столешницы 50 мм.

② Минимальное расстояние **справа** от выреза в столешнице до стоящей рядом мебели (например, высокого шкафа) или стены помещения:

50 мм = КМ 5845 / 5857

70 мм = КМ 5837 / 5838 / 5853

КМ 5854 / 5851 / 5856

КМ 5864

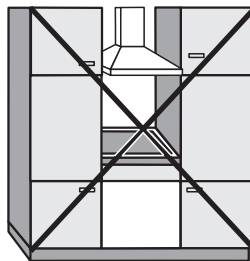
③ Минимальное расстояние **слева** от выреза в столешнице до стоящей рядом мебели (например, высокого шкафа) или стены помещения:

50 мм = КМ 5845 / 5846 / 5851

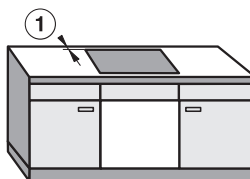
КМ 5853 / 5854

КМ 5857 / 5864

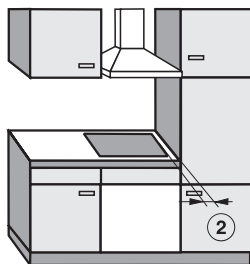
70 мм = КМ 5837 / 5838 / 5856



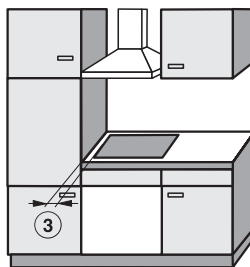
Не разрешается!



Настоятельно рекомендуется!



Не рекомендуется!



Не рекомендуется!

Указания по безопасности при встраивании

Безопасное расстояние до облицовки ниши

Если осуществляется облицовка ниши, то минимальное расстояние между вырезом в столешнице и облицовкой должно сохраняться, чтобы высокие температуры не повредили материалы.

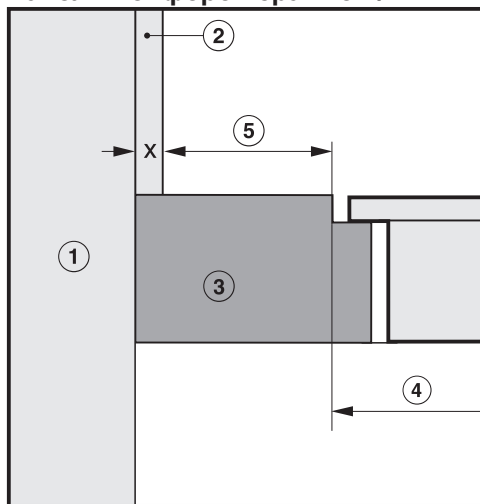
При облицовке из **горючего материала** (например, дерево) минимальное расстояние ⑤ между вырезом в столешнице и облицовкой ниши составляет 50 мм.

При облицовке из **негорючего материала** (например, металл, камень, керамическая плитка) минимальное расстояние ⑤ между вырезом в столешнице и облицовкой ниши составляет 50 мм минус толщина облицовки.

Пример: толщина облицовки ниши 15 мм

50 мм - 15 мм = минимальное расстояние 35 мм.

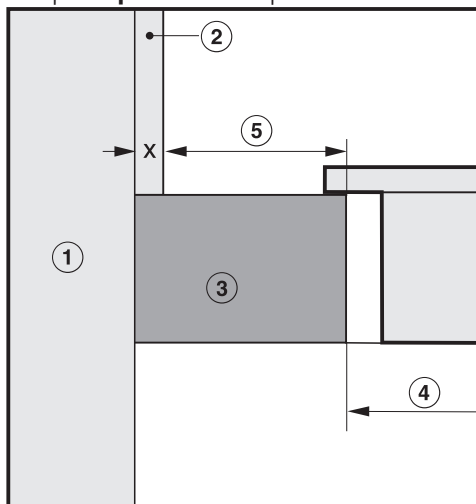
Панели конфорок для Панели конфорок с рамкой /



встраивания заподлицо скошенным краем

- ① Кирпичная или каменная кладка
- ② Облицовка ниши
размер x = толщина облицовки
- ③ Столешница
- ④ Вырез в столешнице

⑤ Минимальное расстояние при **горючих** материалах 50 мм

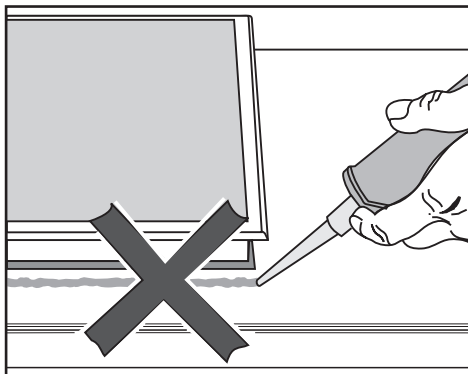


при **негорючих** материалах 50 мм - размер x

Указания по безопасности при встраивании

Панели конфорок с рамкой / скошенным краем

Уплотнение между панелью конфорок и столешницей

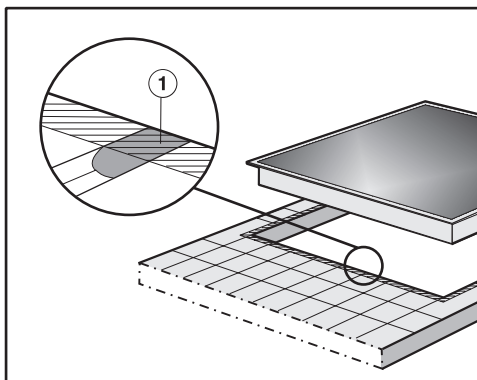


Уплотнительная лента под кромкой верхней части прибора обеспечивает необходимую герметичность между прибором и столешницей.

Панель конфорок ни в коем случае не следует герметизировать дополнительно с помощью герметиков (например, силиконовых).

В этом случае при демонтаже панели конфорок рамку и столешницу можно легко повредить.

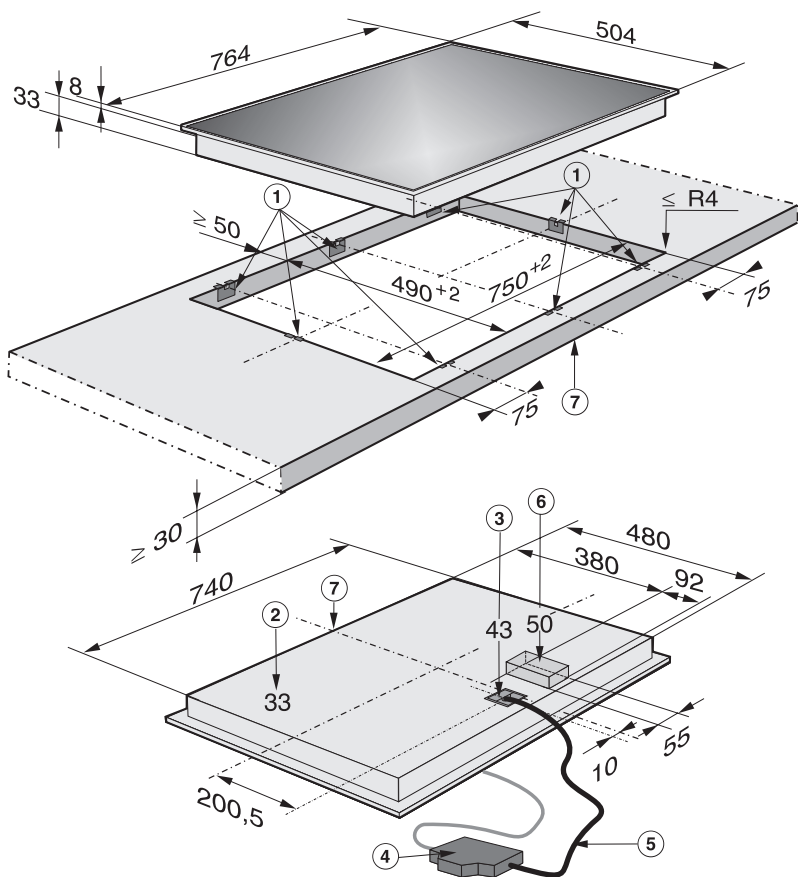
Кафельная столешница



Чтобы панель легла ровно, а уплотнитель под кромкой панели плотно прилегал к столешнице, швы ① и заштрихованная область под опорной поверхностью панели конфорок должны быть гладкими и ровными.

Панели конфорок с рамкой / скошенным краем

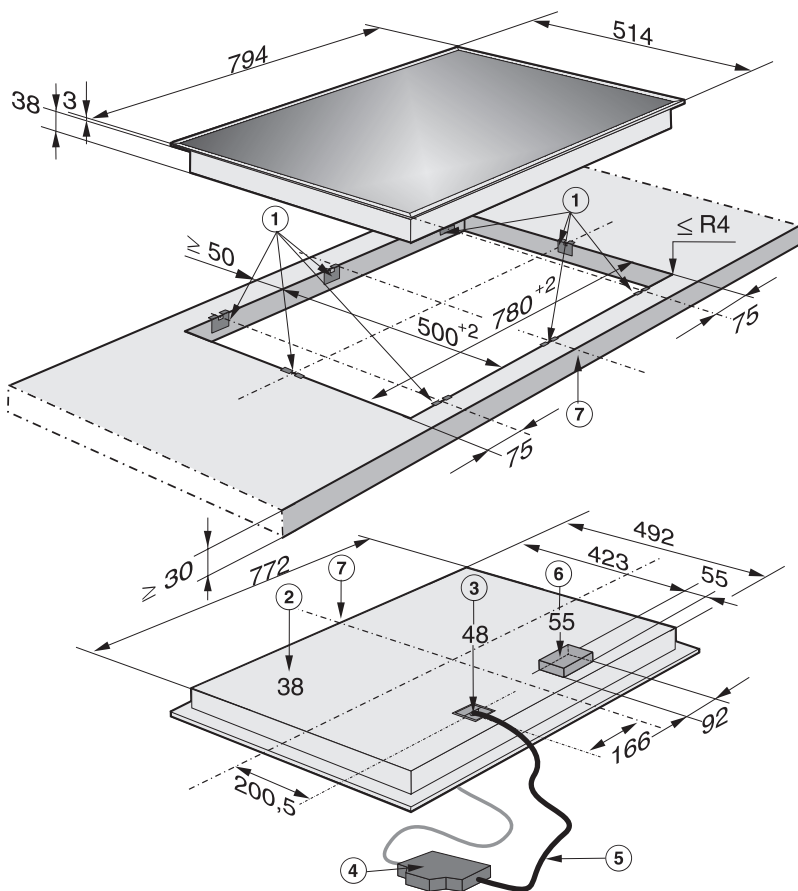
KM 5838



- ① Зажимы
- ② Высота встраивания
- ③ Высота встраивания сетевого кабеля
- ④ Блок для подключения с кабелем, длина 1440 мм
- ⑤ Провода, длина 1550 мм
- ⑥ Высота встраивания коммутационной коробки с гнездом Miele@home
- ⑦ Спереди

Панели конфорок с рамкой / скошенным краем

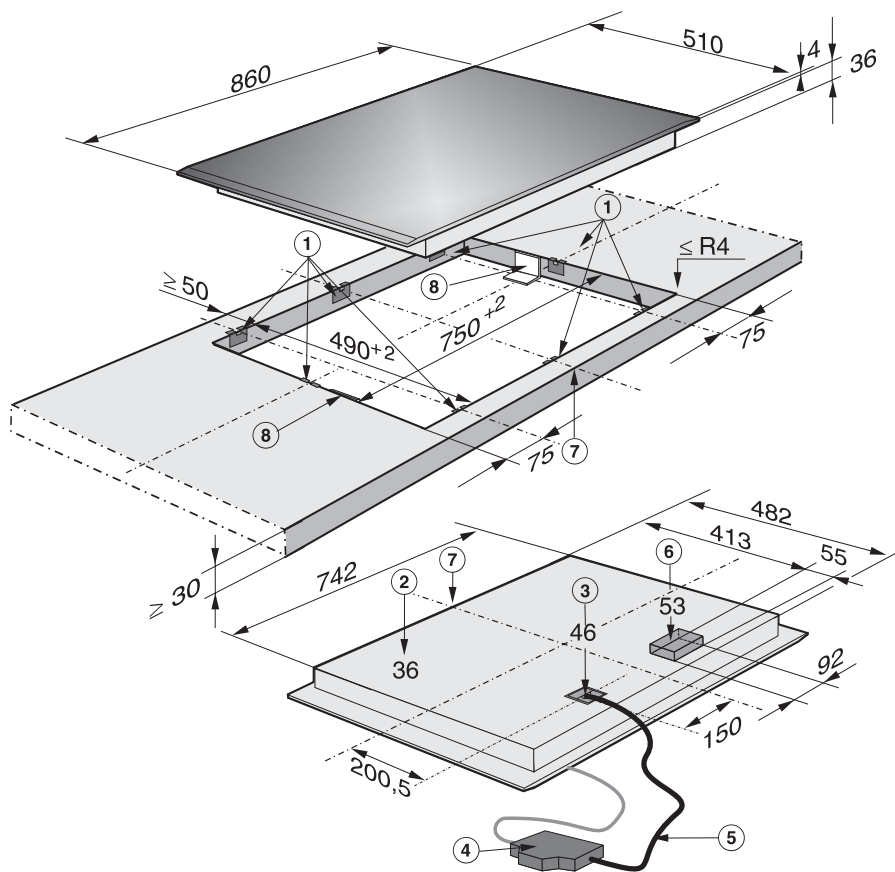
KM 5853



- ① Зажимы
- ② Высота встраивания
- ③ Высота встраивания сетевого кабеля
- ④ Блок для подключения с кабелем, длина 1440 мм
- ⑤ Провода, длина 1550 мм
- ⑥ Высота встраивания коммутационной коробки с гнездом Miele@home
- ⑦ Спереди

Панели конфорок с рамкой / скошенным краем

KM 5856



- ① Зажимы
- ② Высота встраивания
- ③ Высота встраивания сетевого кабеля
- ④ Блок для подключения с кабелем, длина 1440 мм
- ⑤ Провода, длина 1550 мм
- ⑥ Высота встраивания коммутационной коробки с гнездом Miele@home
- ⑦ Спереди
- ⑧ Упорные уголки

Панели конфорок с рамкой / скошенным краем

Встраивание

Точное размещение зажимных пружин и предохранительных планок (только для панелей конфорок со скошенным краем) указывается на габаритном чертеже соответствующей панели.

Панели конфорок со скошенным краем:

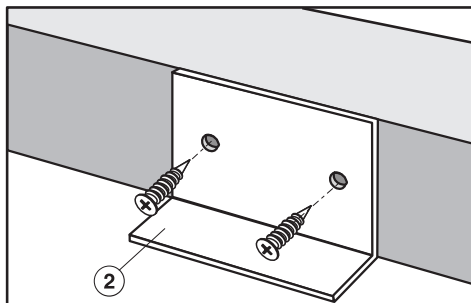
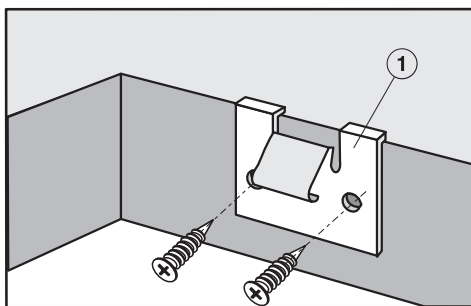
Соответствующая уплотнительная лента обеспечивает нескользящую посадку панели конфорок в вырез. Зазор между рамой и столешницей через некоторое время уменьшится.

- Изготовьте вырез в столешнице по чертежу. При этом соблюдайте **безопасное расстояние** (см. главу "Указания по безопасности при встраивании прибора").

Столешница из дерева

- Заделайте поверхности срезов у столешниц из дерева специальным лаком, силиконовым каучуком или литьевой смолой для предотвращения разбухания от влаги.

Прследите, чтобы эти материалы не попали на поверхность столешницы.

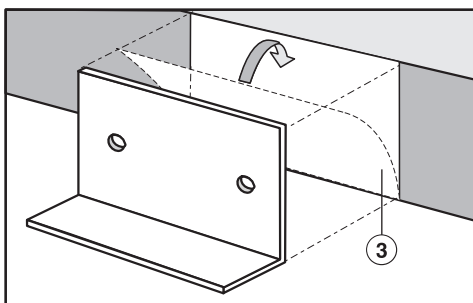
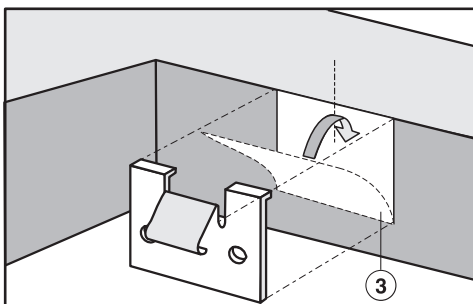


- Входящие в комплект поставки зажимные пружины и предохранительные планки (только для панелей конфорок со скошенным краем) приложите к верхний край выреза.
- Прикрепите зажимные пружины ① и предохранительные планки ② с помощью входящих в комплект поставки шурупов 3,5 x 25 мм.

Панели конфорок с рамкой / скошенным краем

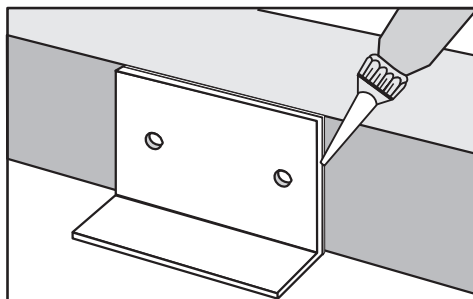
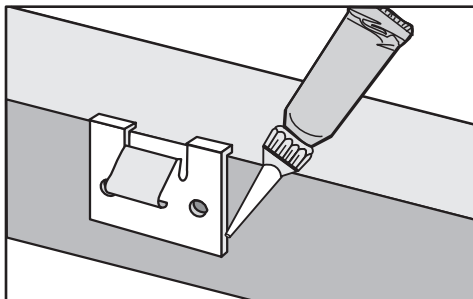
Столешница из натурального камня

Для установки потребуется двухсторонняя клейкая лента и силикон (в комплект поставки не входят).



- Зажимные пружины и предохранительные планки (только для панелей конфорок со скошенным краем) закрепите с помощью клейкой ленты ③.

Зажимные пружины и предохранительные планки приложите на верхний край выреза.



- Боковые края и нижний край зажимов и предохранительные планки приклейте силиконом.

Установка панели конфорок

- Пропустите сетевой кабель панели через вырез в столешнице вниз.
- Положите варочную панель неплотно на зажимы.
- Обеими руками равномерно прижмите прибор вниз до отчетливой фиксации. При этом следите, чтобы уплотнение прибора после фиксации лежало на столешнице. Только в этом случае будет обеспечена герметичность со всех сторон. Ни в коем случае не используйте для дополнительного уплотнения герметики (например, силикон).

Если при встраивании обнаружится, что уплотнение в углах плохо прилегает к столешнице, то радиусы на углах $\leq R4$ можно осторожно обработать лобзиком.

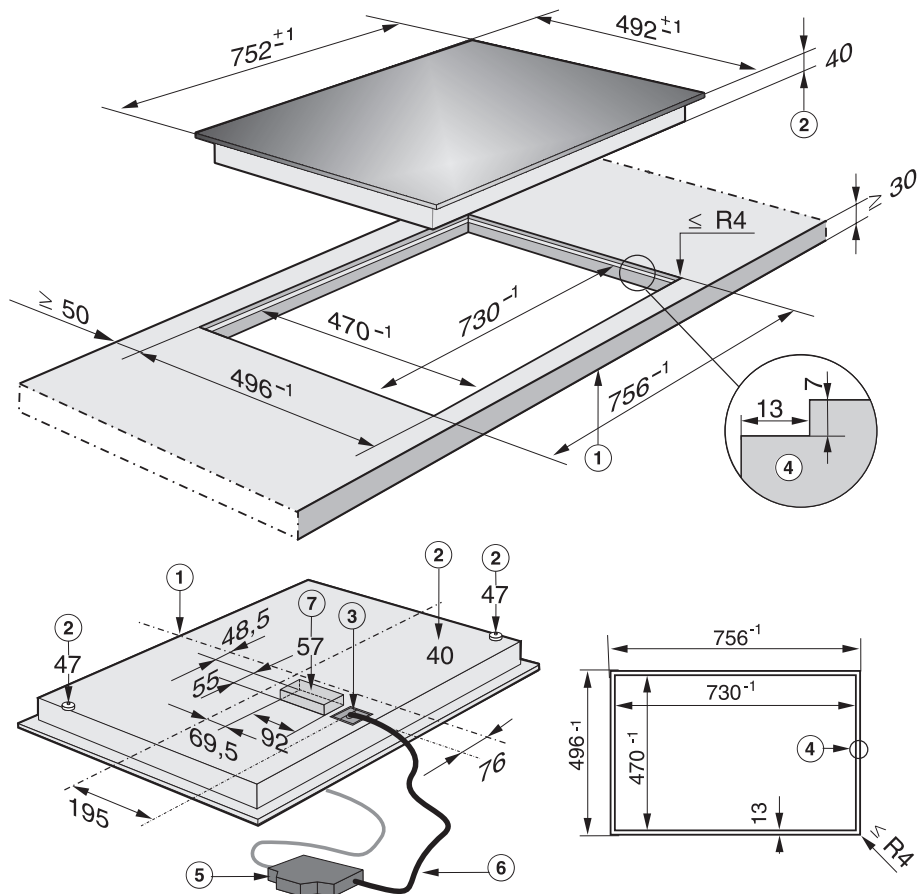
- Подключите панель конфорок к сети электропитания.
- Проверьте работу панели.

Вынимать панель конфорок из выреза в столешнице можно только с помощью специального инструмента.

Панели конфорок с установкой заподлицо

Размеры прибора и ниши для встраивания

КМ 5845



① передняя сторона

② Высота встраивания

③ Высота встраивания сетевого кабеля

④ Фрезеровка

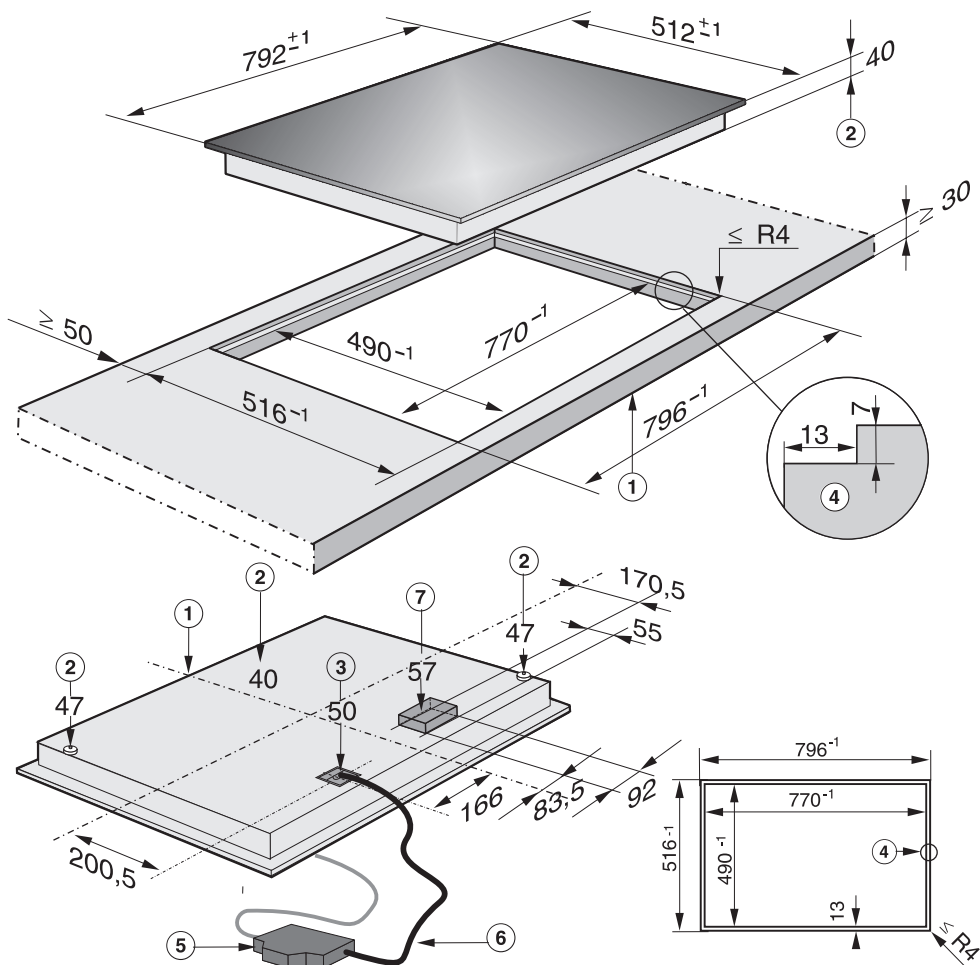
⑤ Сетевой кабель, длина L = 1440 мм

⑥ Подключение для Miele@home

**Обязательно учитывайте
детальные чертежи для размеров
выреза в столешнице из натурального
камня.**

Панели конфорок с установкой заподлицо

KM 5857



- ① передняя сторона
- ② Высота встраивания
- ③ Высота встраивания сетевого кабеля
- ④ Фрезеровка
- ⑤ Сетевой кабель, длина L = 1440 мм
- ⑥ Подключение для Miele@home

**Обязательно учитывайте
детальные чертежи для размеров
выреза в столешнице из натурального
камня.**

Панели конфорок с установкой заподлицо

Встраивание

Панель конфорок, встраиваемая заподлицо, предназначена для встраивания только в столешницу из натурального камня (гранит, мрамор), массива дерева или поверхность, покрытую плиткой. В главе "Размеры для встраивания" панели конфорок, отмеченные соответствующим указанием, подходят также для встраивания в стеклянные столешницы. При использовании столешниц из других материалов запрашивайте у производителя, пригодны ли они для встраивания панелей конфорок заподлицо.

Ширина нижнего шкафа должна быть минимум как внутренний вырез столешницы (см. главу "Размеры встраивания"), чтобы панель конфорок после встраивания была в свободном доступе, и нижний ящик должен быть съемным в случае необходимости проведения работ по ремонту. Если панель конфорок после встраивания не находится снизу в свободном доступе, то для съема панели конфорок необходимо удалить уплотнение по контуру.

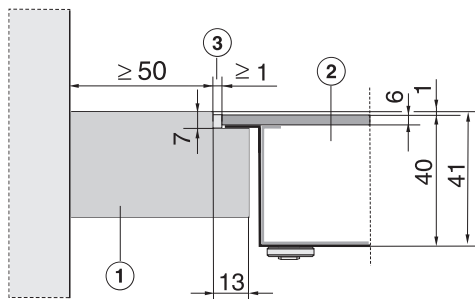
Панель конфорок

- устанавливается непосредственно в вырез в столешнице, если она изготовлена из натурального камня.
- закрепляется с помощью деревянных планок в вырезе из массива дерева, столешницы, облицованной плиткой или стеклянной столешницы. Необходимо предусмотреть, чтобы планки были в наличии перед проведением монтажа; планки не входят в комплект поставки.

Панели конфорок с установкой заподлицо

Изготовление выреза в столешнице и установка панели

Столешница из натурального камня



- ① Столешница
- ② Панель конфорок
- ③ Стык

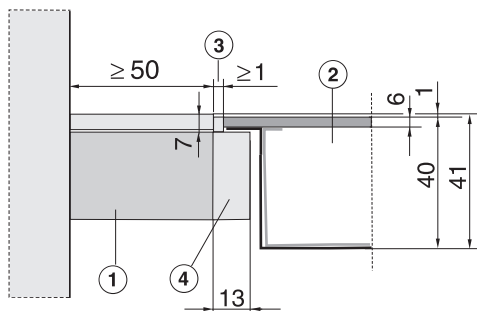
- Изготовьте вырез в столешнице согласно рисункам.
- Пропустите сетевой кабель панели через вырез в столешнице вниз.
- Установите панель конфорок ② в вырез и выровняйте ее по центру.
- Подключите панель конфорок к сети электропитания.
- Проверьте работу панели.
- Заполните оставшийся зазор ④ жаростойким силиконовым герметиком, выдерживающим температуру не менее 160 °С.

Используйте только подходящие для натурального камня герметики и учитывайте указания изготовителей герметиков.

Так как в размерах стеклокерамической панели и выреза в столешнице возможны определенные допуски, ширина зазора ③ может варьироваться (мин. 1 мм).

Панели конфорок с установкой заподлицо

Массив дерева / столешница, облицованная плиткой / стеклянная столешница



- ① Столешница
- ② Панель конфорок
- ③ Стык
- ④ Деревянные планки толщиной 13 мм (не входят в комплект поставки)

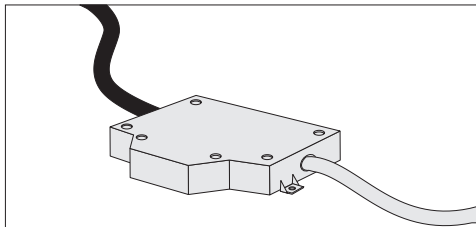
Так как в размерах стеклокерамической панели и выреза в столешнице возможны определенные допуски, ширина зазора ③ может варьироваться (мин. 1 мм).

- Изготовьте вырез в столешнице согласно рисункам.
- Прикрепите деревянные планки ④ на 7 мм ниже верхнего края столешницы (см. рисунки).
- Пропустите сетевой кабель панели через вырез в столешнице вниз.
- Установите панель конфорок ② в вырез и выровняйте ее по центру.
- Подключите панель конфорок к сети электропитания.
- Проверьте работу панели.
- Заполните оставшийся зазор ④ жаростойким силиконовым герметиком, выдерживающим температуру не менее 160 °С.

Учитывайте указания изготовителей герметиков.

Используйте при наличии **плитки из натурального камня** только подходящие для камня герметики.

Внешний блок для подключения



Блок для подключения может быть установлен следующим образом:

- свободно в ящике под панелью конфорок.
- в боковой стенке ящика под панелью конфорок
- на стене за ящиком под панелью конфорок
- в соседнем шкафу

Между блоком подключения и панелью конфорок, а также другими источниками тепла (плитой, духовкой и т.п.) должно быть соблюдено расстояние мин. 150 мм.

Если под панелью конфорок есть дополнительное дно, то блок подключения не должен быть расположен между панелью конфорок и дополнительным дном.

Подключение прибора к электросети может производиться только специалистом-электриком, который знает и соблюдает местные правила подключения. Miele не перенимает на себя обязательства за непосредственные или опосредованные повреждения, обусловленные неправильным подключением или ремонтом. Miele не несет ответственности за повреждения, которые были обусловлены отсутствием или прерыванием защитного заземления (напр., удар током). Защита от касания токоведущих частей должна быть обеспечена после монтажа!

Общая мощность:

см. типовую табличку

Параметры подключения и предохранитель

Необходимые **параметры подключения** Вы можете найти на **типовой табличке**.

Они должны совпадать с характеристиками электросети.

Фазовое напряжение AC 230 В / 50 Гц

Данные о возможностях подключения Вы можете найти в схеме подключения.

Устройство защитного отключения

Для повышения безопасности рекомендуется использовать в приборе устройство защитного отключения УЗО с током срабатывания 30 мА.

Устройства отключения от сети

Необходимо обеспечить одновременное **отключение всех полюсов** прибора от сети с помощью **размыкающих устройств!** (В отключенном состоянии **воздушный зазор между контактами** должен составлять не менее **3 мм!**) Устройствами отключения от сети являются автоматы защиты от токов перегрузки и устройства защитного отключения.

Отключение электропитания

Для отключения электрической цепи прибора от общей электросети можно установить следующие распределительные устройства:

- **Предохранители с плавкими вставками:**
Полностью выверните защитные пробки с плавкими вставками.
или:
- **Автоматические резьбовые предохранители:**
Нажмите контрольную (красную) кнопку так, чтобы выскочила средняя (черная) кнопка. или:
- **Встроенные автоматические предохранители:**
(линейный защитный автомат, тип В или С!):
переставить рычаг с 1 (Вкл) на 0 (Выкл). или:
- **Устройство защитного отключения УЗО**
(защита от перепадов напряжения в сети) Переключите главный выключатель с 1 (Вкл) на 0 (Выкл) или нажмите контрольную клавишу.

После отключения от электросети следует обеспечить защиту от повторного включения прибора.

Электроподключение

Прибор должен быть подключен к сети с помощью кабеля Тип Н 05 VV-F (PVC-изолирован) с подходящим поперечным сечением в соответствии со схемой подключения.

Данные о возможностях подключения Вы можете найти в схеме подключения.

Допустимое для Вашего прибора максимальное сетевое напряжение и общая потребляемая мощность указаны на типовой табличке прибора.

Замена кабеля

При замене кабеля может быть использован только специальный кабель Тип Н 05 VV-F (PVC-изолирован), который можно приобрести у Miele или в сервисной службе. Кабель может быть заменен только специалистом-электриком, который знает и соблюдает местные правила подключения.

Необходимые данные по подключению Вы можете найти на типовой табличке.


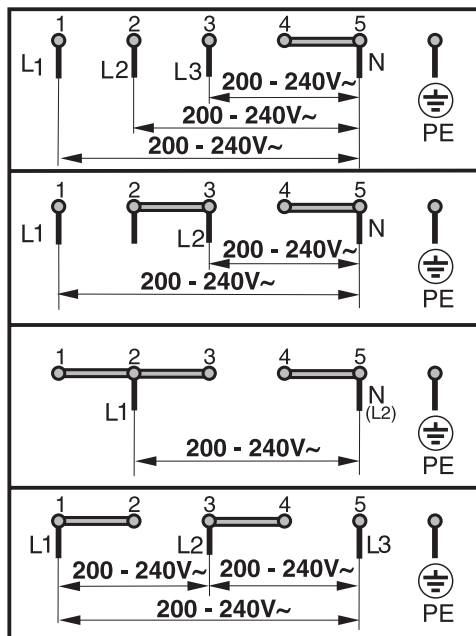
Защитный провод должен быть привинчен к промаркированному зажиму .

Схема подключения



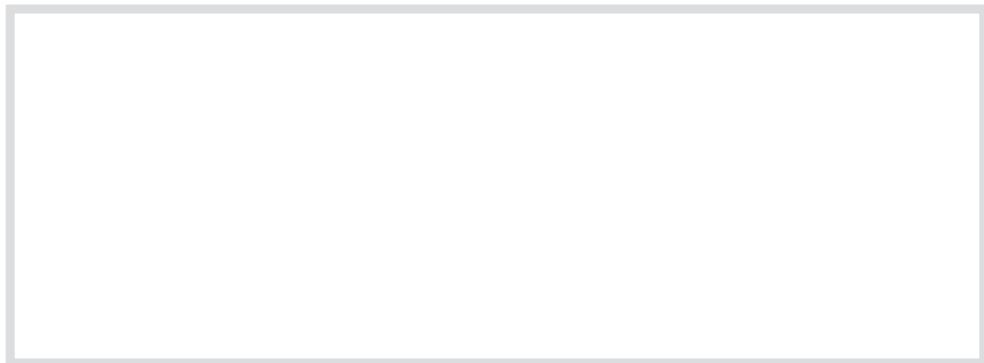
Сервисная служба, типовая табличка

При неисправностях, которые Вы не можете устранить самостоятельно, обращайтесь, пожалуйста, в сервисную службу Miele.

Телефоны и адреса сервисных центров Miele Вы найдете в главе "Гарантия качества товара".

Сервисной службе необходимо сообщить модель и заводской номер Вашего прибора. Эти данные Вы найдете на прилагаемой типовой табличке.

Приклейте здесь прилагаемую типовую табличку. Проследите, чтобы указанная в ней модель прибора совпадала с данными на титульной странице инструкции по эксплуатации.



Сертификат (только для РФ)

РОСС DE.ME91.B01245
с 19.08.2009 по 19.08.2012

Соответствует требованиям:

ГОСТ 52161.2.6-2006,
ГОСТ Р 51318.14.1-2006,
ГОСТ Р 51318.14.2-2006,
ГОСТ Р 51317.3.2-2006,
ГОСТ Р 51317.3.3-99

Уважаемый покупатель!

Гарантийный срок на изделие составляет 24 месяца со дня продажи. При условии использования изделия исключительно для личных, семейных, домашних и иных нужд, не связанных с осуществлением предпринимательской деятельности.

В течение указанного срока Вы можете реализовать свои права на безвозмездное устранение недостатков изделия и удовлетворение иных установленных законодательством требований потребителя в отношении качества изделия, при условии использования изделия по назначению и соблюдения требований по установке, подключению и эксплуатации изделия, изложенных в настоящей инструкции.

Обращаем Ваше внимание на то, что начало исчисления гарантийного срока зависит от правильного заполнения сведений о продаже и, для изделий, требующих специальной установки и подключения, сведений об установке и подключении. Требуется заполнения!

Пожалуйста, во избежание недоразумений, сохраняйте документы, свидетельствующие об оплате изделия и услуг по его установке и подключению.

Внимание! Изделие имеет уникальный заводской номер. Заводской номер позволяет узнать точную дату производства изделия.

В случае устранения сервисной службой Miele неполадок оборудования в период действия гарантийного срока посредством замены детали указанного оборудования, клиент обязан вернуть представителю сервисной службы демонтированную деталь по окончании ремонта (в момент устранения неполадки оборудования).

Гарантийное обслуживание не производится в случаях:

- Неправильного хранения и/или небрежной транспортировки;
- Несоблюдения правил установки и подключения;
- Несоблюдения инструкции по эксплуатации;
- Ремонта, разборки и иных вмешательств лицами, не имеющими полномочий на оказание данных услуг;
- Обнаружения механических повреждений товара;

- Обнаружения следов воздействия химических веществ;
- Неправильного применения дозирующих средств и расходных материалов;
- Включения в электрическую сеть с нестабильными параметрами (не соответствующими ГОСТу);
- Обнаружения повреждений, вызванных экстремальными климатическими условиями при транспортировке, хранении и эксплуатации;
- Повреждений товара, вызванных животными или насекомыми;
- Противоправных действий третьих лиц;
- Действий непреодолимой силы (пожара, залива, стихийных бедствий и т.п.)
- Нарушения функционирования товара вследствие попадания во внутренние рабочие объемы посторонних предметов, животных и насекомых.

Гарантийное обслуживание не распространяется на:

- работы, оговоренные в настоящей Инструкции по эксплуатации, по регулировке, чистке, и прочему уходу за изделием;
- на замену расходных материалов (фильтры, лампочки освещения, резиновые уплотнители дверей/люков, мешки-пылесборники, слюдяные пластины и т.д.)
- Изменение оттенка цвета, глянца частей оборудования в процессе эксплуатации.

Недостатками товара не являются шумы, связанные с принципами работы отдельных комплектующих изделий, входящих в состав товара:

- вентиляторов,
 - масляных/воздушных доводчиков дверей,
 - водяных клапанов,
 - электрических реле,
 - электродвигателей,
 - ремней,
 - компрессоров
- а также шумы, вызванные естественным износом (старением) материалов:
- потрескивания при нагреве/охлаждении,
 - скрипы,
 - незначительные стуки подвижных механизмов.

Гарантия качества товара

По всем вопросам технического обслуживания или приобретения дополнительных принадлежностей и расходных материалов просим обращаться к продавцу, у которого Вы приобрели это изделие, или в один из сервисных центров Miele.

Контактная информация о Miele

Российская Федерация

Горячая линия **8-800-200-29-00** (звонок бесплатный на всей территории РФ)

E-mail: service@miele.ru

Internet: www.miele.ru

Сервисные центры Miele:

ООО Миле СНГ

129164 Москва

Зубарев пер., 15-1

Тел. (495) 745 89 80

Факс (495) 745 89 84

197046 Санкт-Петербург

Петроградская наб., 18 а

Тел. (812) 332 08 00

Факс (812) 332 03 32

Украина

ООО "Миле"

04073, Киев,

Московский пр-т 9, корп. 1

БЦ "Форум Парк Плаза"

Тел. (044) 590 26 22

8 800 500 29 00

Факс (044) 590 26 21

E-mail: kd@miele.ua

ТОО "Миле"

Республика Казахстан

050059, г. Алматы

Проспект Аль-Фараби, 13

Тел. (727) 311 11 41

Факс (727) 311 10 42

Горячая линия 8-800-080-53-33

Другие страны СНГ

ООО Миле СНГ

Тел. +7 495 745 89 80

Факс + 7495 745 89 84

Внимание!

Условия гарантии в данных странах (в силу местного законодательства) могут быть иными.

Уточнить условия гарантии можно у продавца.

Гарантия качества товара

Сведения о продаже

Фирма-продавец: _____

Название магазина и его адрес: _____

Дата покупки: _____

Вскрыл упаковку, проверил комплектность: _____

Подпись продавца и штамп магазина

Подтверждаю получение исправного изделия,
претензий по внешнему виду и комплектности
не имею, с условиями гарантии ознакомлен: _____

Подпись покупателя

Сведения об установке

Фирма-установщик: _____

Дата установки и подключения: _____

За качество выполненных работ отвечаю: _____

ФИО и подпись мастера

Работу принял, качеством работы удовлетворен: _____

Подпись покупателя

Miele

Производитель:

Миле & Ци. КГ, Карл-Миле-штрассе, 29, 33332 Гютерсло, Германия
Miele & Cie. KG, Carl-Miele-Straße 29, 33332 Gütersloh, Deutschland

Изготовлено на заводе:

Империял Верке оХГ, Борриес-Иншталь-штрассе, 10 - 18,
32257 Бюнде, Германия
Imperial Werke oHG, Borries-/Installstr. 10 - 18,
32257 Buende, Deutschland

Импортеры:

ООО Миле СНГ
Российская Федерация и
страны СНГ
125167 Москва,
Ленинградский проспект, 39а
Телефон: (495) 745 8990
8 800 200 2900
Телефакс: (495) 745 8984

ООО "Миле"
ул. Жилианская 48, 50А
01033 Киев, Украина
Телефон: + 38 (044) 496 0300
Телефакс: + 38 (044) 494 2285

Internet: www.miele.ua
E-mail: info@miele.ua

Internet: www.miele.ru
www.miele-shop.com
E-mail: info@miele.ru

ТОО Миле
Казахстан
050059, г. Алматы
Проспект Аль-Фараби, 13
Тел. (727) 311 11 41
8-800-080-53-33
Факс (727) 311 10 42

